

***ПРИВАТНЕ ПІДПРИЄМСТВО «АЛЬТЕП-ЦЕНТР»***

***КОТЕЛ ОПАЛЮВАЛЬНИЙ ТВЕРДОПАЛИВНИЙ  
ALTER AGRO-150  
ТИП «КВТ»  
(із трубним сталевим теплообмінником)***

***Керівництво з експлуатації***

***м. Чернігів***

## 2 Технічні характеристики котлів

Основні технічні характеристики котлів наведені в таблиці 1

Таблиця 1 – Основні технічні характеристики котлів КВТ

Параметр		Од. виміру	Норма для котла КВТ
Номінальна теплопродуктивність (потужність) котла		кВт	150
Паливо		-	Солома, вологістю не більше 20 %
Площа поверхні теплообміну в котлі		м <sup>2</sup>	22
Коефіцієнт корисної дії, не менше		%	86
Розміри топки	глибина	мм	1450
	діаметр	мм	1300
	об'єм	дм <sup>3</sup>	1900
Водяна ємність котла		м <sup>3</sup>	1,5
Маса котла без води		кг	2500
Необхідна тяга топочних газів		Па	60-80
Температура топочних газів на виході з котла		°С	100-180
Рекомендована мінімальна температура води		°С	58
Максимальна температура води		°С	85
Номінальний (максимальний робочий) тиск води		МПа	0,30
Випробувальний тиск води, не більше		МПа	0,50
Споживання електроенергії (контролер + вентилятор) (230 В, 50 Гц), не більше		Вт	270
Габаритні розміри котла	В	мм	2170
	В1		1840
	Н		2220
	Н1		2100
	Н2		1802
	Н3		380
	L		2400
	L1		1860
	L2		340
Розміри (діаметр) завантажувальних дверцят		мм	1350
Приєднувальні (зовнішній діаметр) розміри борова		мм	298
Рекомендовані параметри димоходу	площа перерізу	см <sup>2</sup>	702
	внутрішній діаметр	мм	300
	висота (мінімально допустима)	м	10
Діаметр патрубків прямої і зворотної мережної води (Ду)		мм	80
Діаметр патрубків під запобіжний клапан (Ду)		мм	50
Необхідна величина тиску спрацьовування запобіжного клапана		МПа	0,35

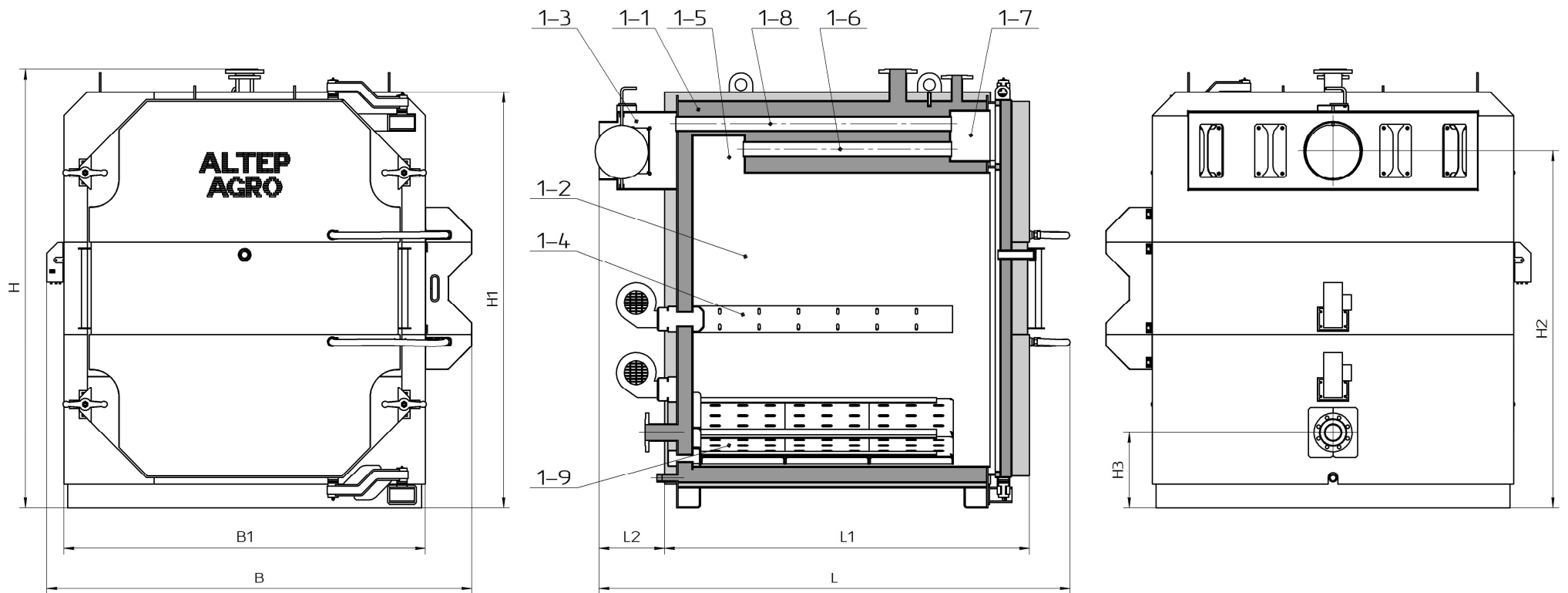


Рисунок 1 – Габаритні розміри та внутрішня будова котла

1-1 – Корпус котла;

1-2 – Топка;

1-3 – Боров;

1-4 – Патрубки подачі повітря на горіння;

1-5 – Перша поворотна камера;

1-6 – Перший ряд жарових труб;

1-7 – Зона чищення котла (друга поворотна камера);

1-8 – Другий ряд жарових труб;

1-9 – Колосникові ґрати.

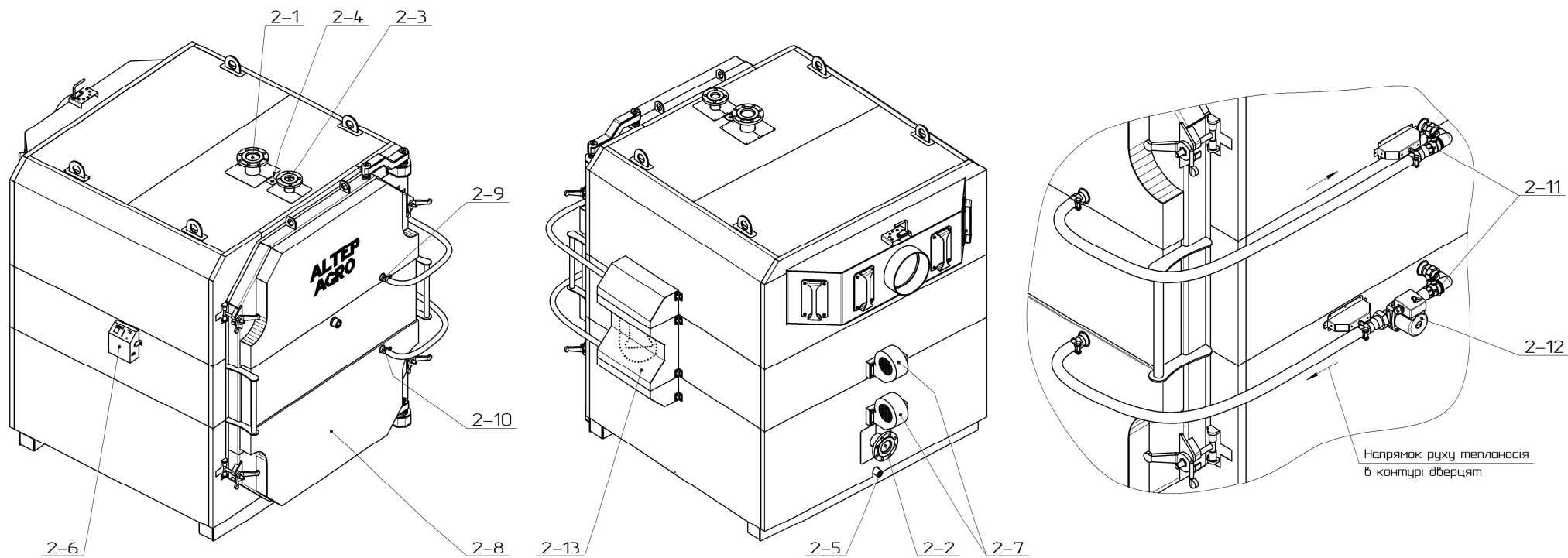


Рисунок 2 – Зовнішній вигляд та основні елементи котла

2-1 – Патрубок прямої мережної води;  
 2-2 – Патрубок зворотної мережної води;  
 2-3 – Патрубки під запобіжні клапани котла;  
 2-4 – Гільза під датчик температури;  
 2-5 – Штуцер зливу води з котла;

2-6 – Блок автоматики управління;  
 2-7 – Вентилятори нагнітання;  
 2-8 – Дверцята топки та конвекційної частини;  
 2-9 – Штуцер прямої води контуру дверцят;  
 2-10 – Штуцер зворотної води контуру дверцят;

2-11 – Крани контуру дверцят;  
 2-12 – Насос циркуляції теплоносія крізь дверцята;  
 2-13 – Захисний кожух.

Напрямок руху теплоносія  
в контурі дверцят