



«ВПГ-20»

Водонагрівач проточний газовий побутовий

Керівництво з експлуатації
Гарантійні зобов'язання

1. Загальні вимоги

Водонагрівач проточний газовий побутовий (далі - апарат), призначений для нагрівання води на господарські потреби.

При купівлі апарату перевірте комплектність і товарний вигляд. Після продажу апарату компанія ТОВ СП «АТЕМ-ФРАНК» не приймає претензій по комплектності, товарному вигляду і механічним ушкодженням.

Вимагайте заповнення торгуючою організацією свідоцтва про продаж апарату і талонів на гарантійний ремонт (форма №2, 3, 4, 5- гарант).

Роботи з монтажу повинна виконувати спеціалізована організація згідно проекту, затвердженому місцевим управлінням газового господарства.

Інструктаж з експлуатації, запуск в роботу, профілактичне обслуговування і ремонт апарату проводиться експлуатаційними організаціями газового господарства або інших організацій, що мають ліцензію на даний вид діяльності з обов'язковим заповненням контрольного талона на установку (форма №5 - гарант). (Роботи виконуються за окрему плату).

Пуск газу проводиться тільки місцевим управлінням газового господарства з обов'язковою відміткою в паспорті апарату.

Перевірка і очищення димоходу, ремонт і спостереження за системою водопровідних і газових комунікацій проводиться спеціалізованими службами.

Відповідальність за безпечну експлуатацію апарату і за утримання його в належному стані несе його власник.

2. Технічні дані

таблиця 1

	ВПГ-20
Номінальна теплопродуктивність, кВт	20
Теплова потужність пальника, кВт	22,4
Витрата газу при тиску 1274 Па, м ³ /год	2,24
Тиск води (min - max) МПа	0,05-0,6
Продуктивність при нагріванні води з різницею температур на вході та виході 25 °С, л/хв	10
Продуктивність при нагріванні води з різницею температур на вході та виході 40 °С, л/хв	7,2
Внутрішній діаметр димовідвідної труби, не менше, мм	100
Габаритні розміри, не більше, мм	550x330x188
Вага, не більше, кг (нетто/брутто), ± 10%	9/10
Тип палива	природний газ

3. Комплект поставки

Апарат ВПГ	1 шт
Керівництво з експлуатації	1 шт
Упаковка	1 шт

4. Вимоги з техніки безпеки

Приміщення, де працює апарат, повинне постійно провітрюватися.

УВАГА: під час роботи апарату температура облицювання в районі оглядового вікна може досягати 100°C. Дотик до поверхні облицювання в цій зоні може привести до опіку.

При припиненні роботи апарату на тривалий час його необхідно відключити від джерела подачі газу.

Щоб уникнути розморожування апарату в зимовий час (при установці його в неопалювальних приміщеннях) необхідно злити з нього воду.

Щоб уникнути нещасних випадків і виходу з ладу апарату заборонено:

- самостійно встановлювати й запускати апарат у роботу;
- користуватися несправним апаратом;
- самостійно розбирати і ремонтувати апарат;
- вносити зміни в конструкцію апарату;
- залишати працюючий апарат без нагляду;
- дозволяти користуватися апаратом дітям, а також особам, не ознайомленим з даним керівництвом з експлуатації;
- у приміщенні, де встановлений апарат, закривати решітку або зазор у нижній частині дверей або стіни, призначені для припливу свіжого повітря;
- користуватися апаратом у випадку несправності його газопровідних або водопровідних комунікацій;
- користуватися апаратом при відсутності тяги, а також при несправному датчику тяги;
- експлуатувати апарат на газу, відмінному від зазначеного в керівництві з експлуатації.

При нормальній роботі апарату та при герметичному газопроводі в приміщенні не повинно відчуватися запах газу.

З появою запаху газу в приміщенні необхідно :

- негайно виключити апарат;
- закрити загальний газовий кран на газопроводі ;
- ретельно провітрити приміщення;
- негайно викликати аварійну службу газового господарства за тел. 104.

До усунення витoku газу, щоб уникнути вибуху, не робити ніяких робіт, пов'язаних з іскроутворенням : не запалювати вогонь, не включати й не виключати електроприлади та електроосвітлення, не палити.

При виявленні несправностей в роботі апарату необхідно звернутись до продавця-представника заводу або в газове господарство і, до усунення несправностей, апаратом не користуватись.

При користуванні несправним апаратом або при невиконанні вищевказаних правил експлуатації може відбутися отруєння газом або окисом вуглецю (СО), що перебуває в продуктах неповного згоряння газу. Першими ознаками отруєння є: важкість в голові, сильне серцебиття, шум у вухах, запаморочення, загальна слабкість, потім можуть з'явитися нудота, задишка, порушення рухових функцій. Потерпілий може раптово знепритомніти .

Для надання першої допомоги необхідно : вивести потерпілого на свіже повітря, розстебнути одяг, що стискає подих, дати понюхати нашатирний спирт, тепло вкрити, але не давати заснути й викликати лікаря. У випадку відсутності подиху негайно винести потерпілого в тепле приміщення зі свіжим повітрям і робити штучне дихання, не припиняючи його до приїзду лікаря.

5. Будова апарату

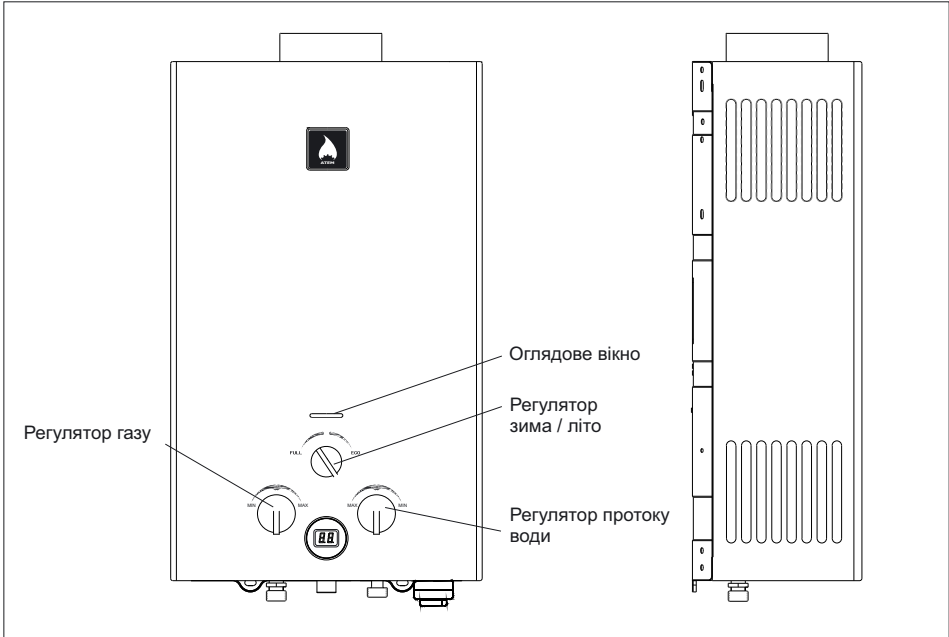


Рис. 1. Зовнішня будова апарату "ВПГ-20"

5.1. Функції та особливості:

Автоматичне відключення подачі газу: при загасанні полум'я пальника подача газу на пальник автоматично припиняється.

Низький тиск води: водонагрівач працює, навіть якщо тиск води в системі 0,05 МПа, а значить підходить користувачам, що живуть на верхніх поверхах або у яких низький тиск води в трубопроводі.

Захист від сухого горіння: при включенні водонагрівача без потоку води, пристрій захисту автоматично відключить подачу газу.

Захист від високого тиску: як тільки тиск води перевищить 10 Бар, запобіжний клапан автоматично зменшить тиск, щоб уникнути ушкоджень.

Захист від перегріву: при нагріванні води в апараті вище 75 °С спрацює датчик перегріву й припинить подачу газу на пальник. Після 20 хвилин безперервної роботи апарат автоматично вимикається, для продовження роботи апарат необхідно перезапустити.

Контроль тяги: якщо тяга в димоході недостатня і з'явиться небезпека надходження продуктів згоряння в приміщення, пристрій контролю тяги негайно відключить подачу газу.

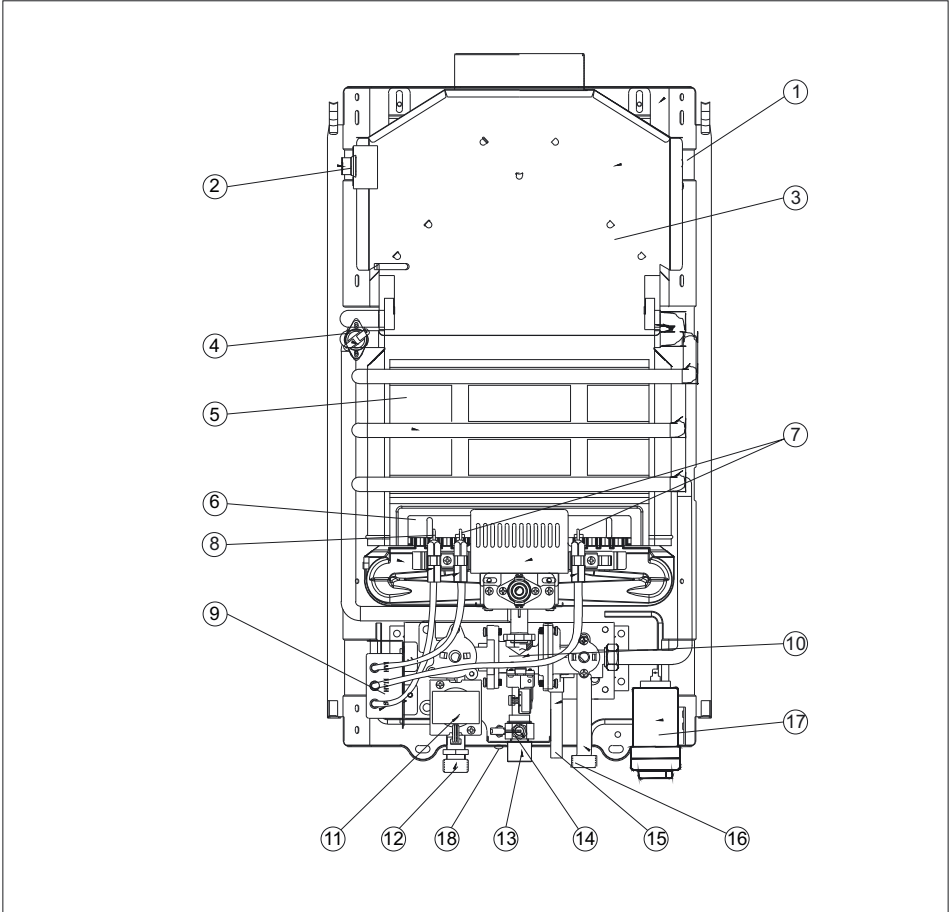


Рис. 2. Внутрішня будова апарату "ВПГ-20"

- | | | | |
|------|---------------------------|------|----------------------------------|
| (1) | Отвір зворотної тяги | (11) | Соленоїд |
| (2) | Датчик тяги | (12) | Патрубок підключення газу |
| (3) | Газохід | (13) | Вихід гарячої води |
| (4) | Датчик перегріву води | (14) | Датчик потоку води |
| (5) | Теплообмінник | (15) | Водний розвантажувальний клапан |
| (6) | Пальник | (16) | Підключення холодної води |
| (7) | Електрод розпалу | (17) | Відсік елементів живлення типу D |
| (8) | Електрод контролю полум'я | (18) | Місце підключення заземлення |
| (9) | Блок управління | | |
| (10) | Газовий клапан | | |

6. Порядок монтажу

6.1. Монтаж апарату.

Апарат повинен встановлюватися в кухнях або інших нежитлових приміщеннях на стіні, яка виконана з негорючих матеріалів відповідно до ПРОЕКТУ ГАЗИФІКАЦІЇ і ДБН В.2.5-20:2018.

Монтаж апарату повинен виконуватися експлуатаційною організацією газового господарства або іншими організаціями, що мають ліцензію на даний вид діяльності.

Апарат рекомендується встановлювати так, щоб оглядове вікно було на рівні очей споживача (приблизно 1,55 м - 1,65 м вище підлоги), а навколо апарату був вільний простір не менше 100 мм, необхідний для його обслуговування.

При підключенні необхідне виконання системи допоміжного вирівнювання потенціалів, шляхом заземлення виробу.

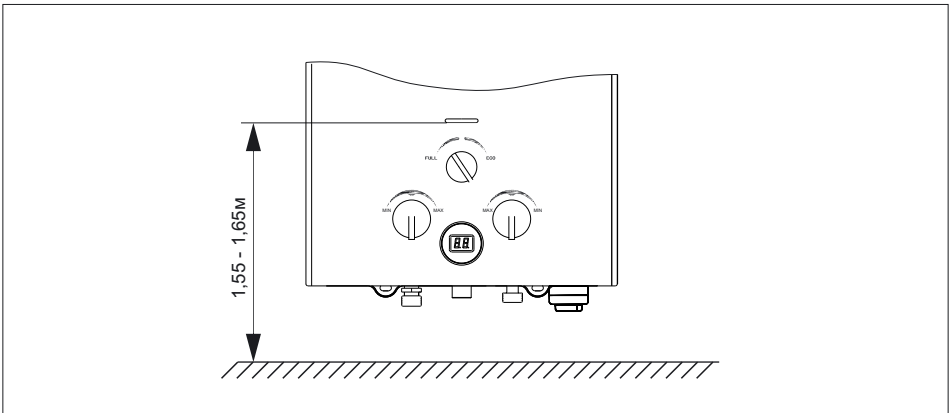


Рис. 3. Монтаж апарату "ВПГ-20"

6.2. Підключення води й газу.

Перед апаратом повинні бути встановлені фільтри газу й води.

Підключення до газової мережі необхідно виконувати через діелектричну муфту.

Підключення варто виконувати трубами Ду15. При монтажі трубопроводів рекомендується спочатку приєднати апарат до місць підведення й відводу води, заповнити теплообмінник і водяну систему водою й тільки після цього здійснити приєднання до газової мережі.

З'єднання не повинне супроводжуватися взаємним натягом труб і частин апарату для уникнення зсуву або поломки окремих деталей і частин апарату та порушення герметичності газової й водяної систем.



Використання апарату в якості токопровідних і заземлюючих приладів категорично заборонено!

Після установки апарату місця його з'єднань із комунікаціями повинні бути перевірені на герметичність.

Перевірка герметичності місць з'єднань підведення й відводу води виконується відкриванням запірного вентиля холодної води (при закритих водорозбірних кранах). Витік в місцях з'єднань не допускається.

Перевірку герметичності з'єднань підведення газу виконати відкриттям загального крана на газопроводі при відключеному апараті.

Перевірку робити омилуванням місць з'єднань або спеціальними приладами. Витік газу не допускається.

6.3. Встановлення димоходу для відводу продуктів згорання.

Для апарату обов'язково передбачають систему для відводу продуктів згорання, що йде від апарату за межі будинку у відповідності з ДБН В.2.5-20:2018.

Будова димоходу повинна відповідати проекту й задовольняти наступні вимоги:

- димохід, до якого приєднаний апарат, як правило, повинен бути розміщений у капітальній внутрішній стіні приміщення. При виготовленні димових труб (металевих або азбестоцементних) їх необхідно теплоізулювати. Конструкція димоходу повинна забезпечувати температуру 40°C продуктів згорання на його виході. Це запобігає виникненню в ньому конденсату й надалі руйнування;
- площа перетину каналу димоходу повинна бути не менше, але і не більше ніж в 1,3 рази площі перетину димовідного патрубку апарату, що приєднується до димоходу;
- канал димоходу повинен бути вертикальним, гладким, рівним. Він повинен бути без виступів, поворотів, звужень і тріщин;
- висота димового каналу від рівня основного пальника повинна бути не менше 5 м;
- у нижній частині каналу димоходу нижче входу димовідвідного патрубку апарату повинна бути "кишеня" глибиною не менш 25 см з люком для чищення димоходу. Підсмоктування повітря через люк не допускається.

Димова труба (рис. 4) повинна бути виведена вище зони вітрового підпору. Висота димової труби над дахом будівлі встановлюється залежно від відстані її від гребеня даху по горизонталі й повинна бути:

- не менше 0,5 м над гребенем, якщо труба розташована на відстані до 1,5 м від гребеня;
- не нижче лінії рівня гребеня, якщо труба розташована на відстані від 1,5 м до 3 м від гребеня;
- не нижче прямої, проведеної від гребеня вниз під кутом 10° до лінії горизонту, при розташуванні труб на відстані більше 3 м від гребеня даху.

Установка на димоходах дефлекторів забороняється.

З'єднання апарату з димовідвідною трубою повинне бути герметичним.

Відстань від з'єднувальної труби до стелі або стіни з негорючих матеріалів приймається не менше 5 см, а з горючих та важкогорючих матеріалів - не менше 25 см.

Забороняється передбачати вихід димового каналу через зовнішню стіну:

- в під'їзди (арки), криті переходи;
- в закриті балкони, лоджії, еркери.

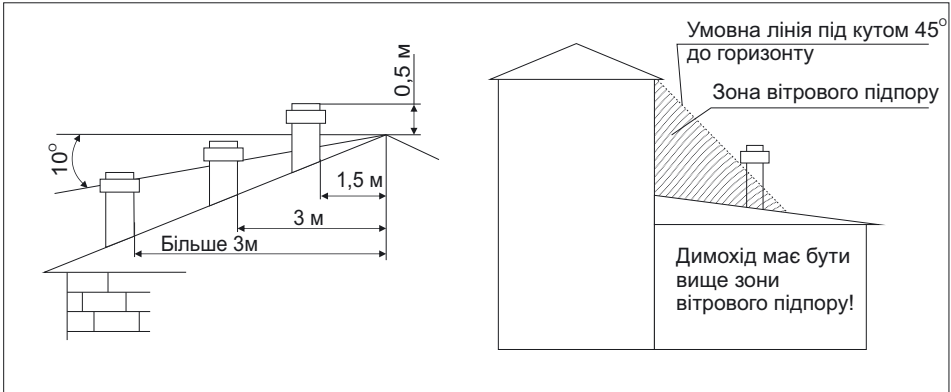


Рис. 4 Схема розміщення димоходу

7. Порядок роботи

7.1. Включення апарату.

Відкрийте батарейний відсік і встановіть дві батареї 1.5 V типу D, дотримуючись полярності.

Термін служби батарей залежить від їх якості та частоти включення водонагрівача в роботу. Рекомендуємо використовувати високоякісні батареї.

Відкрийте кран подачі води до апарату і вихідний кран гарячої води. Упевніться, що під час потоку води спрацьовує іскровий розпал, закрийте вихідний кран.

Відкрийте подачу газу.

Відкрийте вихідний кран, полум'я пальника повинне відразу спалахнути й почне подаватися гаряча вода. Іноді, через присутність повітря в газовій трубі, розпал газу не відбувається відразу, тоді повторіть відкриття крана ще два або три рази.

Використовуючи ручки витрати води й газу встановіть бажану температуру і витрату води.

При припиненні потоку води, апарат автоматично припинить роботу. Надалі для запуску апарата достатньо просто відкрити кран потоку води.

Після 20 хвилин безперервної роботи апарат автоматично вимикається. Для продовження роботи апарат необхідно перезапустити (закрити та знову відкрити кран гарячої води).



Щоб уникнути опіків не слід наближати очі занадто близько до оглядового

7.2. Вимкнення апарату.

По закінченню користування необхідно виключити апарат, дотримуючись наступної послідовності:

- закрити водорозбірні крани;

8. Технічне обслуговування

8.1. Загальні положення.

В разі виконання споживачем вимог даного керівництва з експлуатації, а особливо вимог щодо чистоти (фільтрації) газу, води, якісного димоходу, компанія ТОВ СП «АТЕМ-ФРАНК» гарантує, що протягом гарантійного терміну апарат не потребуватиме додаткового технічного або сервісного обслуговування.

Водночас, в разі неякісного монтажу, засміченого або неякісного газу, занадто жорсткої води, а також після закінчення гарантійного терміну експлуатації, для забезпечення надійної та безвідмовної роботи апарату на протязі всього терміну експлуатації рекомендується проводити щорічне обслуговування апарату, яке є платне. Обслуговування можливо замовити у офіційного сервісанта (продавця), або в місцевому газовому господарстві.

8.2. Догляд.

Апарат варто експлуатувати в чистоті, для чого необхідно регулярно видаляти пил з зовнішньої поверхні апарату, протираючи облицювання спочатку вологою, а потім сухою ганчіркою. У випадку значного забруднення протирати облицювання мокрою ганчіркою, змоченою нейтральним мийним засобом, а потім протерти сухою ганчіркою.

Для очищення забороняється застосовувати мийні засоби посиленої дії та ті, що містять абразивні частки, бензин або інші органічні розчинники для очищення поверхні облицювання й пластмасових деталей.

8.3. Профілактика проти утворення накипу.

Якщо апарат підключений до водопроводу із жорсткою водою, в процесі експлуатації можливе зниження температури або послаблення струму гарячої води. Причина цього - утворення накипу в теплообміннику.

Для зменшення впливу накипу на роботу апарату рекомендується не допускати перегріву води понад 60 °С, регулюючи температуру за допомогою ручки керування потужністю та ручки регулювання потоку води.

8.3. Огляд апарату перед включенням.

Перед кожним включенням апарату необхідно:

- перевірити відсутність легкозаймистих предметів біля апарату;
- перевірити відсутність витоку газу (по характерному запаху) і протікання води (візуально);
- перевірити справність пальника по картині горіння: полум'я пальника повинне бути блакитним, рівним і не мати жовтих язиків (копоті), що вказує на забруднення зовнішніх поверхонь сопел і вхідних отворів секцій пальників.

8.4. Технічне обслуговування.

При технічному обслуговуванні виконуються наступні роботи:

1. Чищення і промивання теплообмінника від накипу усередині труб.

Для цього необхідно:

- а) зняти камеру згоряння;
- б) приготувати 10% розчин лимонної кислоти (100г порошкової лимонної кислоти на 1 літр теплої (50°C) води);
- в) залити розчин у трубопровід теплообмінника та витримати 15- 20 хв.;
- г) промити трубопровід теплообмінника водою;
- д) установити теплообмінник в апарат.

2. Чищення і промивання теплообмінника від сажі зовні.

3. Чищення і промивання фільтрів води та газу.

4. Чищення пальника.

5. Чищення електродів розпалу та іонного контролю полум'я, перевірка герметичності газових і водяних систем апарату.

6. Перевірка роботи автоматики безпеки.

Для забезпечення надійної та безвідмовної роботи апарату на протязі всього строку експлуатації, після закінчення гарантійного строку експлуатації, рекомендується проводити післягарантійне технічне обслуговування .



Роботи, пов'язані з технічним обслуговуванням, не є гарантійними зобов'язаннями компанії ТОВ СП «АТЕМ-ФРАНК».

9. Можливі несправності і методи їх усунення

Пошук і усунення несправностей може робити тільки спеціалізоване підприємство, що має ліцензію і допуск на виконання таких робіт.

Несправність	Причина	Усунення
Не відбувається розпал апарата	Закритий газовий або водяний кран	Відкрити газовий або водяний кран
	Розрядились батарейки	Замінити батарейки
	Наявність повітря у вхідній газовій трубі	Повторити розпал
Не поступає вода	Закриті крани гарячої та холодної води.	Повністю відкрити водяні крани.
	Забитий вхідний водяний фільтр.	Прочистити вхідний водяний фільтр.
Не відбувається розпал пальника при протіканні води через теплообмінник	Недостатній тиск води	Перевірити тиск води або тимчасово не користуватися водонагрівачем.
	Забитий вхідний водяний фільтр.	Прочистити вхідний водяний фільтр
Спрацював захист блокування розпалу газу	Не поступає вода або її тиск занадто низький.	Перевірити тиск води або тимчасово не користуватися водонагрівачем
	Недостатньо кисню для горіння.	Терміново відчинити вікно або двері та перевірити вентиляцію приміщення.
	Недостатньо заряду батареї	Замінити батарею.
	Спрацював захист від перегріву.	Перевіряється спеціалістом.
	Спрацював датчик тяги.	Перевіряється спеціалістом.

Якщо ушкодження не може бути знайдене і виправлено, як описано вище, або відбувається відмова устаткування іншого роду, така несправність повинна бути усунута кваліфікованим техніком. Для уникнення нещасних випадків забороняється демонтувати і проводити монтаж апарату самому користувачу. Використання несправного нагрівача категорично забороняється.







«ВПГ-20»

Аппарат водонагревательный проточный газовый

Руководство по эксплуатации
гарантийные обязательства



1. Общие требования

Аппарат водонагревательный проточный газовый (далее - аппарат) предназначен для нагрева воды на хозяйственные нужды.

При покупке аппарата проверьте комплектность и товарный вид. После продажи аппарата компания

ООО «СП «АТЕМ-ФРАНК» не принимает претензий по комплектности, товарному виду и механическим повреждениям.

Требуйте заполнения торгующей организацией свидетельства о продаже аппарата и талонов на гарантийный ремонт (форма №2, 3, 4, 5 гарант).

Работы по монтажу должна выполнять специализированная организация согласно проекту, утвержденному местным управлением газового хозяйства.

Инструктаж по эксплуатации, запуск в работу, профилактическое обслуживание и ремонт аппарата проводится эксплуатационными организациями газового хозяйства или других организаций, имеющих лицензию на данный вид деятельности с обязательным заполнением контрольного талона на установку (форма №5 - гарант). (Работы выполняются за отдельную плату).

Пуск газа производится только местным управлением газового хозяйства с обязательной отметкой в паспорте аппарата.

Проверка и очистка дымохода, ремонт и наблюдение за системой водопроводных и газовых коммуникаций проводится специализированными службами.

Ответственность за безопасную эксплуатацию аппарата и за содержание его в надлежащем состоянии несет его владелец.

2. Технические данные

таблица 1

	ВПГ-20
Номинальная теплопроизводительность, кВт	20
Тепловая мощность горелки, кВт	22,4
Расход газа при давлении 1274 Па, м ³ /ч	2,24
Давление воды (min - max) МПа	0,05-0,6
Производительность при нагреве воды с разницей температур на входе и выходе 25 °С, л/мин	10
Производительность при нагреве воды с разницей температур на входе и выходе 40 °С, л/мин	7,2
Внутренний диаметр дымовой трубы, не менее, мм	100
Габаритные размеры, мм	550x330x188
Масса, не более, кг (нетто / брутто), + - 10%	9/10
Тип топлива	природный газ

3. Комплект поставки

Аппарат	1 шт
Руководство по эксплуатации	1 шт
Упаковка	1 шт

4. Требования по технике безопасности

Помещение, где работает аппарат, должно постоянно проветриваться.

ВНИМАНИЕ: во время работы аппарата температура облицовки в районе смотрового окна может достигать 100 °. Прикосновение к поверхности облицовки в этой зоне может привести к ожогу.

При прекращении работы на длительное время аппарат необходимо отключить от источника подачи газа.

Чтобы избежать замерзания аппарата в зимнее время (при установке его в неотапливаемых помещениях) необходимо слить из него воду.

Во избежание несчастных случаев и выхода из строя аппарата запрещается:

- самостоятельно устанавливать и запускать аппарат в работу;
- пользоваться неисправным аппаратом;
- самостоятельно разбирать и ремонтировать аппарат;
- вносить изменения в конструкцию аппарата;
- оставлять работающий аппарат без присмотра;
- позволять пользоваться аппаратом детям, а также лицам, не знакомым с данным руководством по эксплуатации;
- в помещении, где установлен аппарат, закрывать решетку или зазор в нижней части двери или стены, предназначенные для притока свежего воздуха;
- пользоваться аппаратом в случае неисправности его газопроводных или водопроводных коммуникаций;
- пользоваться аппаратом при отсутствии тяги, а также при неисправном датчике тяги;
- эксплуатировать аппарат на газу, отличным от указанного в руководстве по эксплуатации.

При нормальной работе аппарата в помещении не должно ощущаться запах газа.

При появлении запаха газа в помещении необходимо:

- немедленно выключить аппарат;
- закрыть общий газовый кран на газопроводе;
- тщательно проветрить помещение;
- немедленно вызвать аварийную службу газового хозяйства

До устранения утечки газа, чтобы избежать взрыва, не делать никаких работ, связанных с искрообразованием: не зажигать огонь, не включать и не выключать электроприборы и электроосвещение, не курить.

При обнаружении неисправностей в работе аппарата необходимо обратиться к продавцу-представителю завода или в газовое хозяйство и, до устранения неисправностей, аппарат не использовать.

При пользовании неисправным аппаратом или при невыполнении вышеуказанных правил эксплуатации может произойти отравление газом или окисью углерода (СО). Первыми признаками отравления являются: тяжесть в голове, сильное сердцебиение, шум в ушах, головокружение, общая слабость, затем могут появиться тошнота, одышка, нарушение двигательных функций. Пострадавший может внезапно потерять сознание.

Для оказания первой помощи необходимо: вывести пострадавшего на свежий воздух, расстегнуть одежду, дать понюхать нашатырный спирт, тепло укрыть, но не давать уснуть и вызвать врача. В случае отсутствия дыхания немедленно вынести пострадавшего в теплое помещение со свежим воздухом и делать искусственное дыхание до приезда врача.

5. Строение аппарата

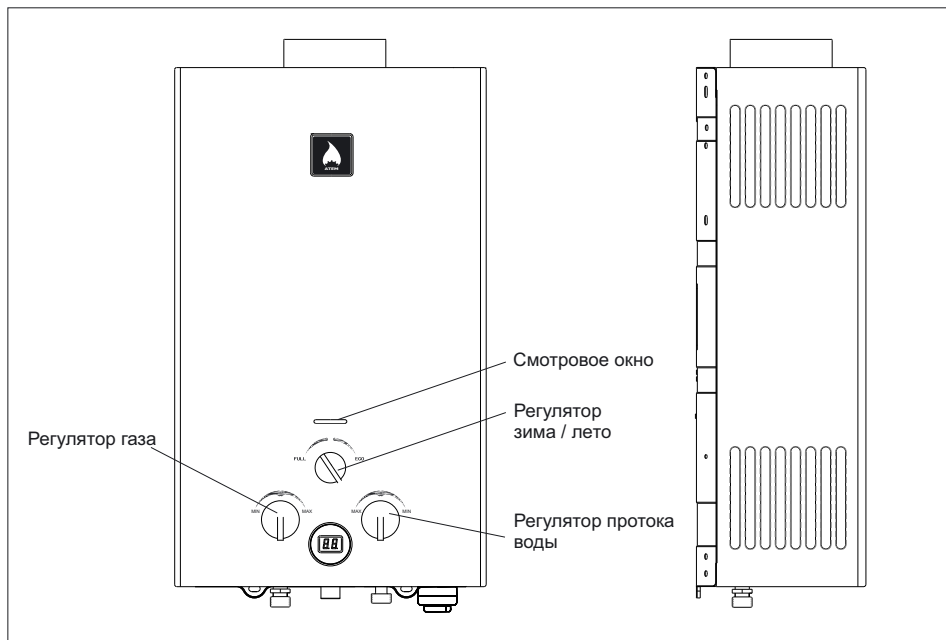


Рис. 1. Внешнее строение аппарата

5.1. Функции и особенности:

Автоматическое отключение подачи газа: при затухании пламени горелки подача газа на горелку автоматически прекращается.

Низкое давление воды: водонагреватель работает, даже если давление воды в системе 0,05 МПа, а значит подходит пользователям, живущим на верхних этажах или у которых низкое давление воды в трубопроводе.

Защита от сухого горения: при включении водонагревателя без потока воды устройство защиты автоматически отключит подачу газа.

Защита от высокого давления: как только давление воды превысит 1 МПа, предохранительный клапан автоматически уменьшит давление, чтобы избежать повреждений.

Защита от перегрева: при нагревании воды в аппарате выше 75 °С сработает датчик перегрева и прекратит подачу газа в горелку. После 20 минут непрерывной работы аппарат автоматически выключается, для продолжения работы аппарат необходимо перезапустить.

Контроль тяги: если тяга в дымоходе недостаточна и появится опасность поступления продуктов сгорания в помещение, устройство контроля тяги немедленно отключит подачу газа.

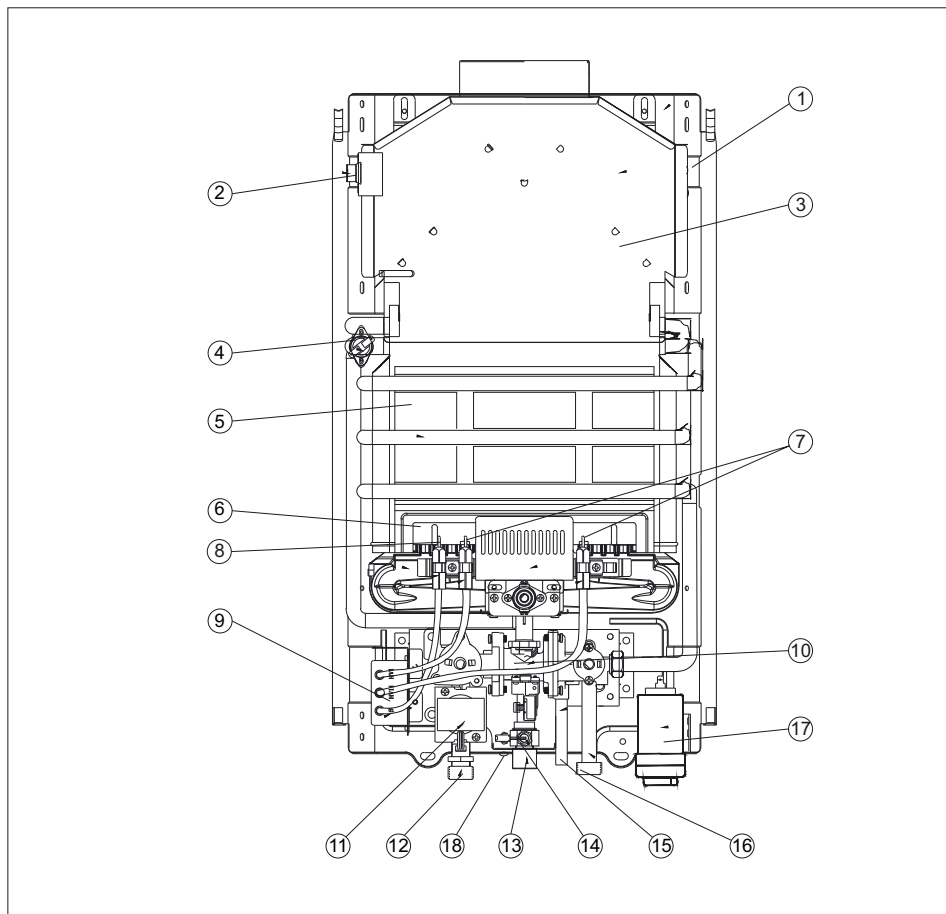


Рис. 2. Внутреннее строение аппарата

- | | | | |
|------|---------------------------|------|--------------------------------|
| (1) | Отверстие обратной тяги | (11) | Соленоид |
| (2) | Датчик тяги | (12) | Патрубок подключения газа |
| (3) | Газоход | (13) | Выход горячей воды |
| (4) | Датчик перегрева воды | (14) | Датчик протока воды |
| (5) | Теплообменник | (15) | Водный разгрузочный клапан |
| (6) | Горелка | (16) | Подключение холодной воды |
| (7) | Электрод розжига | (17) | Отсек элементов питания типа D |
| (8) | Электрод контроля пламени | (18) | Место подключения заземления |
| (9) | Блок управления | | |
| (10) | Газовый клапан | | |

6. Порядок монтажа

6.1. Монтаж аппарата.

Аппарат должен устанавливаться в кухнях или других нежилых помещениях на стене, которая выполнена из негорючих материалов в соответствии с проектом газификации и ДБН В.2.5-20: 2018.

Монтаж аппарата должен выполняться эксплуатационной организацией газового хозяйства или другими организациями, имеющими лицензию на данный вид деятельности.

Аппарат рекомендуется устанавливать так, чтобы смотровое окно было на уровне глаз потребителя (примерно 1,55м - 1,65м выше пола), а вокруг аппарата было свободное пространство не менее 100 мм, необходимое для его обслуживания.

При подключении аппарата необходимо выполнить систему вспомогательного выравнивания потенциалов путем заземления изделия.

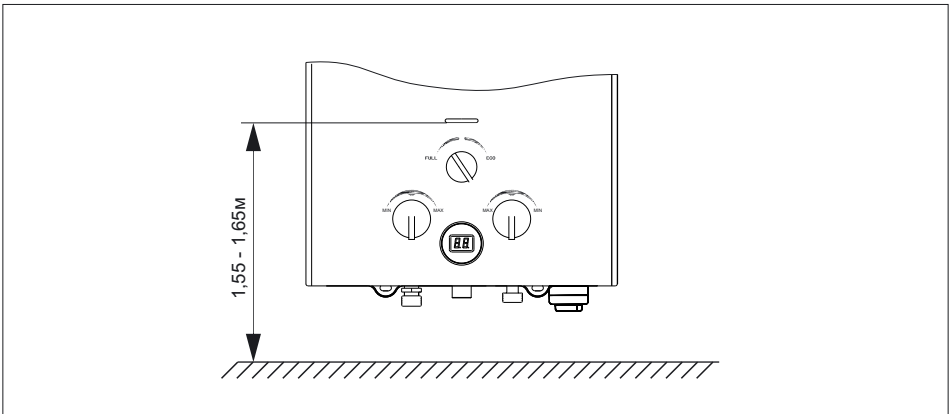


Рис. 3. Монтаж аппарата

6.2. Подключение воды и газа.

Перед аппаратом должны быть установлены фильтры газа и воды.

Подключение к газовой сети необходимо выполнять через диэлектрическую муфту.

Подключение следует выполнять трубами Ду15. При монтаже трубопроводов рекомендуется сначала присоединить аппарат к местам подвода и отвода воды, заполнить теплообменник и водяную систему водой и только после этого осуществить присоединение к газовой сети.

Соединение не должно сопровождаться взаимным натяжением труб и частей аппарата во избежание смещения или поломки отдельных деталей и частей аппарата и нарушения герметичности газовой и водяной систем.



Использование аппаратов в качестве токопроводящих и заземляющих устройств категорически запрещено!

После установки аппарата места его соединений с коммуникациями должны быть проверены на герметичность.

Проверка герметичности мест соединений подвода и отвода воды выполняется открытием запорного вентиля холодной воды (при закрытых водоразборных кранах). Утечка в местах соединений не допускается.

Проверку герметичности соединений подвода газа выполнить открытием общего крана на газопроводе при отключенном аппарате.

Проверку делать обмыливанием мест соединений или специальными приборами. Утечка газа не допускается.

6.3. Установка дымохода для отвода продуктов сгорания.

Для аппарата обязательно предусматривают систему для отвода продуктов сгорания, идущую от аппарата за пределы здания в соответствии с ДБН В.2.5-20: 2018.

Строение дымохода должно соответствовать проекту и удовлетворять следующие требования:

- дымоход, к которому присоединен аппарат, как правило, должен быть размещен в капитальном внутренней стене помещения. При изготовлении дымовых труб (металлических или асбестоцементных) их необходимо теплоизолировать. Конструкция дымохода должна обеспечивать температуру 40°C продуктов сгорания на его выходе. Это предотвращает возникновение в нем конденсата и в дальнейшем разрушения;
- площадь сечения канала дымохода должна быть не меньше, но и не более чем в 1,3 раза площади сечения дымоходного патрубка аппарата, присоединяется к дымоходу;
- канал дымохода должен быть вертикальным, гладким, ровным. Он должен быть без выступов, поворотов, сужений и трещин;
- высота дымового канала от уровня основной горелки должна быть не менее 5 м;
- в нижней части канала дымохода ниже входа дымоотводящего патрубка аппарата должна быть "карман" глубиной не менее 25 см с люком для чистки дымохода. Подсос воздуха через люк не допускается.

Дымовая труба (рис. 4) должна быть выведена выше зоны ветрового подпора. Высота дымовой трубы над крышей здания рассчитывается в зависимости от расстояния ее от конька крыши по горизонтали и должна быть:

- не менее 0,5 м над гребнем, если труба расположена на расстоянии до 1,5 м от конька;
- не ниже линии уровня гребня, если труба расположена на расстоянии от 1,5 м до 3 м от конька;
- не ниже прямой, проведенной от конька вниз под углом 10° к линии горизонта, при расположении труб на расстоянии более 3 м от конька крыши.

Установка на дымоходах дефлекторов запрещается.

Соединение аппарата с дымоотводящей трубой должно быть герметичным.

Расстояние от соединительной трубы до потолка или стены из негорючих материалов принимается не менее 5 см, а из горючих и трудногорючих материалов - не менее 25 см.

Запрещается предусматривать выход дымового канала через наружную стену:

- в подъезды (арки), крытые переходы;
- в закрытые балконы, лоджии, эркеры.

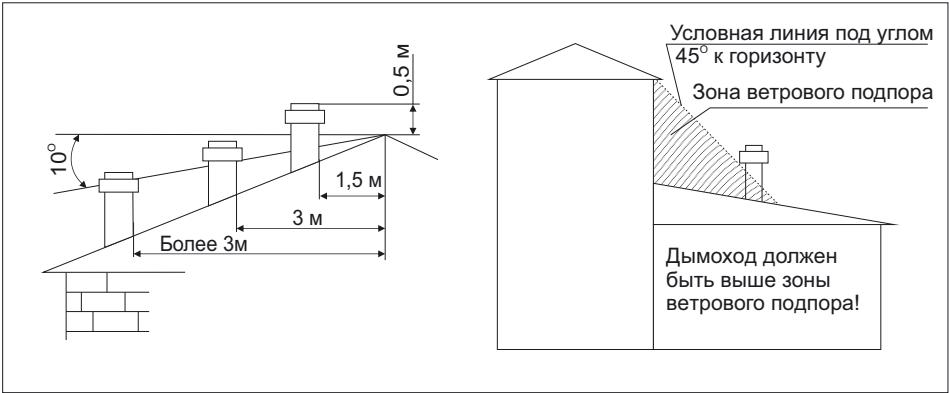


Рис. 4 Схема размещения дымохода

7. Порядок работы

7.1. Включение аппарата.

Откройте батарейный отсек и установите две батареи 1.5 V типа D, соблюдая полярность.

Срок службы батарей зависит от их качества и частоты включения водонагревателя в работу. Рекомендуем использовать высококачественные батареи.

Откройте кран подачи воды к аппарату и выходной кран горячей воды. Удостоверьтесь, что во время протока воды срабатывает искровой розжиг, закройте выходной кран.

Откройте подачу газа.

Откройте выходной кран, пламя горелки должно сразу вспыхнуть и начнет подаваться горячая вода. Иногда, из-за присутствия воздуха в газовой трубе, воспламенение газа не происходит сразу, тогда повторите открытие крана еще два или три раза.

Используя ручки расхода воды и газа установите нужную температуру и расход воды.

При прекращении протока воды, аппарат автоматически выключается. В дальнейшем для запуска аппарата достаточно просто открыть кран протока воды.

После 20 минут непрерывной работы аппарат автоматически выключается. Для продолжения работы аппарат необходимо перезапустить (закрыть и снова открыть кран горячей воды).



Во избежание ожогов не следует приближать глаза слишком близко к смотровому окну

7.2. Выключение аппарата.

По окончании пользования необходимо выключить аппарат, соблюдая следующую последовательность:

- закрыть водоразборные краны;
- закрыть общий кран на газопроводе.

8. Техническое обслуживание

8.1. Общие положения.

В случае выполнения потребителем требований данного руководства по эксплуатации, особенно требований относительно чистоты (фильтрации) газа, воды, качественного дымохода, компания ООО «СП «АТЕМ-ФРАНК» гарантирует, что в течение гарантийного срока аппарат не потребует дополнительного технического или сервисного обслуживания.

В то же время, в случае некачественного монтажа, засоренного или некачественного газа, слишком жесткой воды, а также после окончания гарантийного срока эксплуатации, для обеспечения надежной и безотказной работы аппарата в течение всего срока эксплуатации рекомендуется проводить ежегодное обслуживание аппарата, которое является платное. Обслуживание можно заказать у официального представителя завода или в местном газовом хозяйстве.

8.2. Уход.

Аппарат стоит эксплуатировать в чистоте, для чего необходимо регулярно удалять пыль с внешней поверхности аппарата, протирая облицовку сначала влажной, а затем сухой тряпкой. В случае значительного загрязнения протирать облицовку мокрой тряпкой, смоченной нейтральным моющим средством, а затем протереть сухой тряпкой.

Для очистки запрещается применять моющие средства усиленного действия и содержащие абразивные частицы, бензин или другие органические растворители для очистки поверхности облицовки и пластмассовых деталей.

8.3. Профилактика против образования накипи.

Если аппарат подключен к водопроводу с жесткой водой, в процессе эксплуатации возможно снижение температуры или ослабление тока горячей воды. Причина этого - образование накипи в теплообменнике.

Для уменьшения влияния накипи на работу аппарата рекомендуется не допускать перегрева воды выше 60 ° C, регулируя температуру с помощью ручки управления мощностью и ручки регулировки потока воды.

8.3. Обзор аппарата перед включением.

Перед каждым включением аппарата необходимо:
проверить отсутствие легковоспламеняющихся предметов у аппарата;
проверить отсутствие утечки газа (по характерному запаху) и протекания воды (визуально);
проверить исправность горелки по типу горения: пламя горелки должно быть голубым, ровным и не иметь желтых языков (копоти), что указывает на загрязнение наружных поверхностей сопел и входных отверстий секций горелок.

8.4. Техническое обслуживание.

При техническом обслуживании выполняются следующие работы:

1. Чистка и промывка теплообменника от накипи внутри труб.

Для этого необходимо:

- а) снять камеру сгорания;
- б) приготовить 10% раствор лимонной кислоты (100 г порошковой лимонной кислоты на 1 литр теплой (50°C) воды)
- в) залить раствор в трубопровод теплообменника и выдержать 15- 20 мин .;
- г) промыть трубопровод теплообменника водой;
- д) установить теплообменник в аппарат.

2. Чистка и промывка теплообменника от сажи снаружи.

3. Чистка и промывка фильтров воды и газа.

4. Чистка горелки.

5. Чистка электродов розжига и ионного контроля пламени, проверка герметичности газовых и водяных систем аппарата.

6. Проверка работы автоматики безопасности.

Для обеспечения надежной и безотказной работы аппарата в течение всего срока эксплуатации, по истечении гарантийного срока эксплуатации, рекомендуется проводить послегарантийное техническое обслуживание.



Работы, связанные с техническим обслуживанием, не являются гарантийными обязательствами компании ООО «СП «АТЕМ-ФРАНК».

9. Возможные неисправности и методы их устранения

Поиск и устранение неисправностей может производить только специализированное предприятие, имеющее лицензию и допуск на выполнение таких работ.

Неисправность	Причина	Устранение
Не происходит розжиг аппарата	Закрытый газовый или водопроводный кран	Открыть газовый или водопроводный кран
	Разрядились батарейки	Заменить батарейки
	Наличие воздуха во входной газовой трубе	Повторить розжиг
Не поступает вода	Закрытые краны горячей и холодной воды.	Полностью открыть водяные краны.
	Забит входной водяной фильтр.	Прочистить входной водяной фильтр.
Не происходит розжиг горелки при протекании воды через теплообменник	Недостаточное давление воды	Проверить давление воды или временно не пользоваться водонагревателем.
	Забитый входной водяной фильтр.	Прочистить входной водяной фильтр
Сработала защита блокировки розжига	Не поступает вода или ее давление слишком низкое.	Проверить давление воды или временно не пользоваться водонагревателем.
	Недостаточно кислорода для горения.	Срочно открыть окна или двери и проверить вентиляцию помещения.
	Недостаточно заряда батареи	Заменить батарейки
	Сработала защита от перегрева.	Проверяется специалистом.
	Сработал датчик тяги.	Проверяется специалистом.

Если повреждения не может быть найдено и исправлено, как описано выше, или происходит отказ оборудования иного рода, такая неисправность должна быть устранена квалифицированным техником. Во избежание несчастных случаев запрещается демонтировать и производить монтаж аппарата самому пользователю. Использование неисправного нагревателя категорически запрещается.

ВІДОМОСТІ ПРО КОНСЕРВАЦІЮ, ПАКУВАННЯ Й ЗБЕРІГАННЯ СВЕДЕНИЯ ПРО КОНСЕРВАЦИЮ, УПАКОВКУ И ХРАНЕНИЕ

Модель

ВПГ-20

Заводський №:
Заводской №:

Законсервовано і упаковано відповідно ГОСТ 15150-69.
Умови зберігання - 1Л за ГОСТ 15150-69. Строк захисту без переконсервації 1 рік.

Упакований апарат зберігати в упаковці заводу-виробника в закритому приміщенні або під навісом у горизонтальному положенні не більш ніж у п'ять ярусів при складуванні в штабелі й транспортуванні.

Законсервировано и упаковано в соответствии с ГОСТ 15150-69.
Условия хранения - 1Л по ГОСТ 15150-69. Срок защиты без переконсервации 1 год.

Упакованный аппарат хранить в упаковке завода-производителя в закрытом помещении или под навесом в горизонтальном положении не более чем в пять ярусов при складировании в штабеля и транспортировке.

ВІДОМОСТІ ПРО ПРИЙМАННЯ АПАРАТУ. СВЕДЕНИЯ О ПРИЕМКЕ АППАРАТА.

Модель

ВПГ-20

Заводський №:
Заводской №:

Відповідає вимогам конструкторської документації, Технічному регламенту приладів, що працюють на газоподібному паливі (ПКМУ від 24.09.2008 р. №856), ДСТУ EN 26:2006 і визнаний придатним для експлуатації.

Соответствует требованиям конструкторской документации, Техническому регламенту приборов, работающих на газообразном топливе (ПКМУ от 24.09.2008 г. №856), ДСТУ EN 26: 2006 и признан годным для эксплуатации.

Сертифікати відповідності / Сертификаты соответствия: UA.TR.012.C.0348-21

Випробування й регулювання апарату на стенді провів згідно договору:
Испытания и регулирование аппарата на стенде провел по договору:

ПІБ (підпис) / ФИО (подпись)

Дата

Прийняв ВТК, ПІБ (підпис) / ФИО (подпись)

Дата

М.П.



12. Гарантійні зобов'язання

Компанія ТОВ СП «АТЕМ-ФРАНК» гарантує безвідмовну роботу апарату при наявності проектної документації на установку апарату й при дотриманні споживачем правил зберігання, монтажу й експлуатації, установлених дійсним "Керівництвом з експлуатації".

Гарантійний строк експлуатації апарату становить 1 рік від дня продажу.

Гарантійний ремонт апарату виконується компанією ТОВ СП «АТЕМ-ФРАНК» або офіційними представниками.

При купівлі апарату покупець повинен одержати «Керівництво з експлуатації» з відміткою магазину про продаж і перевірити наявність у ній відірваних талонів для гарантійного ремонту.

При ремонті апарату гарантійний талон і корінець до нього заповнюються працівником газового господарства або працівником організації, яка має ліцензію на даний вид діяльності.

Гарантійний талон вилучається працівником газового господарства або працівником організації, яка має ліцензію на даний вид діяльності. Корінець гарантійного талона залишається в керівництві з експлуатації.

Гарантійні зобов'язання не діють у таких випадках:

- недотримання правил установки, експлуатації й обслуговування апарату, викладених в керівництві з експлуатації;
- неакуратного зберігання, транспортування апарату власником або торгуючою організацією;
- якщо монтаж або ремонт апарату проводився особами, на це не уповноваженими;
- при зміні конструкції або доробці апарату власником без згоди ТОВ СП «АТЕМ-ФРАНК»;
- відсутність штампа торгівельної організації в талонах на гарантійний ремонт;
- при механічних ушкодженнях апарату або вузлів через неправильну експлуатацію, а також з інших причин, що не залежать від виробника;
- відсутність відмітки газового господарства про пуск газу;
- при відкладенні накипу у водонагрівачу або корозії;
- якщо прилад має ознаки електрохімічної корозії;
- відсутність відмітки про проведення технічного обслуговування.

Гарантийные обязательства

Компания ООО «СП «АТЕМ-ФРАНК» гарантирует безотказную работу аппарата при наличии проектной документации на установку аппарата и при соблюдении потребителем правил хранения, монтажа и эксплуатации, установленных настоящим "Руководством по эксплуатации".

Гарантийный срок эксплуатации аппарата составляет 1 год со дня продажи.

Гарантийный ремонт аппарата выполняется компанией ООО «СП «АТЕМ-ФРАНК» или официальными представителями.

При покупке аппарата покупатель должен получить «Руководство по эксплуатации» с отметкой магазина о продаже и проверить наличие в ней отрывных талонов для гарантийного ремонта.

При ремонте аппарата гарантийный талон и корешок к нему заполняются работником газового хозяйства или работником организации, имеющей лицензию на данный вид деятельности.

Гарантийный талон изымается работником газового хозяйства или работником организации, имеющей лицензию на данный вид деятельности. Корешок гарантийного талона остается в руководстве по эксплуатации.

Гарантийные обязательства не действуют в следующих случаях:

- несоблюдение правил установки, эксплуатации и обслуживания аппарата, изложенных в руководстве по эксплуатации;
- неаккуратного хранения, транспортировки аппарата владельцем или торгующей организацией;
- если монтаж или ремонт аппарата проводился лицами, на это не уполномоченными;
- при изменении конструкции или доработке аппарата владельцем без согласия ООО «СП «АТЕМ-ФРАНК»;
- отсутствие штампа торговой организации в талонах на гарантийный ремонт;
- при механических повреждениях аппарата или узлов из-за неправильной эксплуатации, а также по другим причинам, не зависящим от производителя;
- отсутствие отметки газового хозяйства о пуске газа;
- при отложении накипи в водонагревателе или коррозии;
- если прибор имеет признаки электрохимической коррозии;
- отсутствие отметки о проведении технического обслуживания.

ГАРАНТІЙНИЙ ТАЛОН
ГАРАНТИЙНЫЙ ТАЛОН

Найменування товару _____
Наименование изделия _____

Заводський номер _____ Дата виготовлення _____
Заводской номер _____ Дата изготовления _____

М.П.

Продавець _____
Продавец _____

Дата продажу _____
Дата продажи _____

М.П.

(підпис)
(подпись)

Товар прийнято на гарантійне обслуговування

Товар принят на гарантийное обслуживание

Представник експлуатаційної організації

Представитель эксплуатационной организации

М.П.

Облік робіт
з технічного обслуговування та гарантійного ремонту

Учёт работ
по техническому обслуживанию и гарантийному ремонту

Дата	Недоліки (неполадки)	Зміст виконаних робіт (Содержание выполненных работ)	Підпис виконавця (подпись исполнителя)

“АТЕМ”

Форма № 3 - гарант

**ВІДРИВНИЙ ТАЛОН
ОТРЫВНОЙ ТАЛОН**
на технічне обслуговування
на техническое обслуживание

Найменування виробу
Наименование изделия _____

Заводський номер
Заводской номер _____

Дата виготовлення
Дата изготовления _____

М.П.

Продавець
Продавец _____

Дата продажу
Дата продажи _____

М.П.

(підпис)
(подпись)

“АТЕМ”

Форма № 3 - гарант

**ВІДРИВНИЙ ТАЛОН
ОТРЫВНОЙ ТАЛОН**
на технічне обслуговування
на техническое обслуживание

Найменування виробу
Наименование изделия _____

Заводський номер
Заводской номер _____

Дата виготовлення
Дата изготовления _____

М.П.

Продавець
Продавец _____

Дата продажу
Дата продажи _____

М.П.

(підпис)
(подпись)

“АТЕМ”

Форма № 3 - гарант

**ВІДРИВНИЙ ТАЛОН
ОТРЫВНОЙ ТАЛОН**
на технічне обслуговування
на техническое обслуживание

Найменування виробу
Наименование изделия _____

Заводський номер
Заводской номер _____

Дата виготовлення
Дата изготовления _____

М.П.

Продавець
Продавец _____

Дата продажу
Дата продажи _____

М.П.

(підпис)
(подпись)

Виконавець
Исполнитель _____
(найменування підприємства, організації)

(юридична адреса)

Дата взяття товару на гарантійний облік
Дата взяття изделия на гарантийный учёт _____

Перелік робіт по технічному обслуговуванню (Перечень работ по техническому обслуживанию)	Дата виконання робіт (Дата проведения работ)	Підпис виконавця (Подпись исполнителя)

Підпис споживача, що підтверджує виконання робіт з технічного обслуговування

Подпись потребителя, подтверждающего исполнение работ по тех. обслуживанию

(підпис)
(подпись)

(дата)

М.П.

Відривний талон на технічне обслуговування
Отрывной талон на техническое обслуживание
Виконавець
Исполнитель _____

Випущено
Изъято _____

(рік, місяць, число)

(прізвище, ім'я, по батькові відповідальної особи виконавця)

(підпис)

М.П.

Виконавець
Исполнитель _____
(найменування підприємства, організації)

(юридична адреса)

Дата взяття товару на гарантійний облік
Дата взяття изделия на гарантийный учёт _____

Перелік робіт по технічному обслуговуванню (Перечень работ по техническому обслуживанию)	Дата виконання робіт (Дата проведения работ)	Підпис виконавця (Подпись исполнителя)

Підпис споживача, що підтверджує виконання робіт з технічного обслуговування

Подпись потребителя, подтверждающего исполнение работ по тех. обслуживанию

(підпис)
(подпись)

(дата)

М.П.

Відривний талон на технічне обслуговування
Отрывной талон на техническое обслуживание
Виконавець
Исполнитель _____

Випущено
Изъято _____

(рік, місяць, число)

(прізвище, ім'я, по батькові відповідальної особи виконавця)

(підпис)

М.П.

Виконавець
Исполнитель _____
(найменування підприємства, організації)

(юридична адреса)

Дата взяття товару на гарантійний облік
Дата взяття изделия на гарантийный учёт _____

Перелік робіт по технічному обслуговуванню (Перечень работ по техническому обслуживанию)	Дата виконання робіт (Дата проведения работ)	Підпис виконавця (Подпись исполнителя)

Підпис споживача, що підтверджує виконання робіт з технічного обслуговування

Подпись потребителя, подтверждающего исполнение работ по тех. обслуживанию

(підпис)
(подпись)

(дата)

М.П.

Відривний талон на технічне обслуговування
Отрывной талон на техническое обслуживание
Виконавець
Исполнитель _____

Випущено
Изъято _____

(рік, місяць, число)

(прізвище, ім'я, по батькові відповідальної особи виконавця)

(підпис)

М.П.

“АТЕМ”

Форма №4 - гарант

**ВІДРИВНИЙ ТАЛОН
ОТРЫВНОЙ ТАЛОН**
на гарантійний ремонт
на гарантийный ремонт

Найменування виробу
Наименование изделия _____

Заводський номер
Заводской номер _____

Дата виготовлення
Дата изготовления _____

М.П.

Продавець
Продавец _____

Дата продажу
Дата продажи _____

М.П.

(підпис)
(подпись)

“АТЕМ”

Форма №4 - гарант

**ВІДРИВНИЙ ТАЛОН
ОТРЫВНОЙ ТАЛОН**
на гарантійний ремонт
на гарантийный ремонт

Найменування виробу
Наименование изделия _____

Заводський номер
Заводской номер _____

Дата виготовлення
Дата изготовления _____

М.П.

Продавець
Продавец _____

Дата продажу
Дата продажи _____

М.П.

(підпис)
(подпись)

“АТЕМ”

Форма №4 - гарант

**ВІДРИВНИЙ ТАЛОН
ОТРЫВНОЙ ТАЛОН**
на гарантійний ремонт
на гарантийный ремонт

Найменування виробу
Наименование изделия _____

Заводський номер
Заводской номер _____

Дата виготовлення
Дата изготовления _____

М.П.

Продавець
Продавец _____

Дата продажу
Дата продажи _____

М.П.

(підпис)
(подпись)

Виконавець
Исполнитель _____
(найменування підприємства, організації)

(юридична адреса)

Дата взяття товару на гарантійний облік
Дата взяття изделия на гарантийный учёт _____

Перелік робіт на виконання гарантійного ремонту (Список работ на проведение гарантийного ремонта)	Дата виконання робіт (Дата проведения работ)	Підпис виконавця (Подпись исполнителя)

Підпис споживача, що підтверджує виконання робіт з технічного обслуговування
Подпись потребителя, подтверждающего исполнение работ по тех. обслуживанию _____

(підпис)
(подпись)

(дата)

М.П.

Відривний талон на технічне обслуговування
Отрывной талон на техническое обслуживание
Виконавець
Исполнитель _____

Вилучено
Изъято _____

(рік, місяць, число)

(прізвище, ім'я, по батькові відповідальної особи виконавця)

(підпис)

М.П.

Виконавець
Исполнитель _____
(найменування підприємства, організації)

(юридична адреса)

Дата взяття товару на гарантійний облік
Дата взяття изделия на гарантийный учёт _____

Перелік робіт на виконання гарантійного ремонту (Список работ на проведение гарантийного ремонта)	Дата виконання робіт (Дата проведения работ)	Підпис виконавця (Подпись исполнителя)

Підпис споживача, що підтверджує виконання робіт з технічного обслуговування
Подпись потребителя, подтверждающего исполнение работ по тех. обслуживанию _____

(підпис)
(подпись)

(дата)

М.П.

Відривний талон на технічне обслуговування
Отрывной талон на техническое обслуживание
Виконавець
Исполнитель _____

Вилучено
Изъято _____

(рік, місяць, число)

(прізвище, ім'я, по батькові відповідальної особи виконавця)

(підпис)

М.П.

Виконавець
Исполнитель _____
(найменування підприємства, організації)

(юридична адреса)

Дата взяття товару на гарантійний облік
Дата взяття изделия на гарантийный учёт _____

Перелік робіт на виконання гарантійного ремонту (Список работ на проведение гарантийного ремонта)	Дата виконання робіт (Дата проведения работ)	Підпис виконавця (Подпись исполнителя)

Підпис споживача, що підтверджує виконання робіт з технічного обслуговування
Подпись потребителя, подтверждающего исполнение работ по тех. обслуживанию _____

(підпис)
(подпись)

(дата)

М.П.

Відривний талон на технічне обслуговування
Отрывной талон на техническое обслуживание
Виконавець
Исполнитель _____

Вилучено
Изъято _____

(рік, місяць, число)

(прізвище, ім'я, по батькові відповідальної особи виконавця)

(підпис)

М.П.

“АТЕМ”

ВІДРИВНИЙ ТАЛОН ОТРЫВНОЙ ТАЛОН

на введення в експлуатацію
на ввод в эксплуатацию

Найменування виробу _____
Наименование изделия _____

Заводський номер _____ Дата виготовлення _____
Заводской номер _____ Дата изготовления _____

М.П.

Ким проведена установка виробу _____
Кем произведена установка изделия _____

Ким проведене регулювання та наладка виробу _____
Кем произведена регулировка и наладка изделия _____

_____ (прізвище, ім'я, по батькові відповідальної особи виробника (продавця)
(Ф.И.О. ответственного лица изготовителя (продавца))

М.П.



Дата пуску газу _____
Дата пуска газа _____

Ким проведений пуск газу та інструктаж з використання товару _____
Кем произведён пуск газа и инструктаж по использованию изделия _____

(прізвище, ім'я, по батькові відповідальної особи, штамп газового господарства)
(Ф.И.О. ответственного лица, штамп газового хозяйства)

Інструктаж прослухав. Правила використання виробу засвоєні. _____
Інструктаж прослушал. Правила использования изделия освоены. _____

Прізвище власника _____
Фамилия владельца _____ (підпис) (подпись)

(прізвище, ім'я, по батькові відповідальної особи виконавця) (підпис)
(подпись)

М.П.

Підпис споживача, що підтверджує виконання робіт з введення в експлуатацію _____
(підпис) (дата)
(подпись)

Подпись потребителя, подтверждающего выполнение работ по вводу в эксплуатацию

Відривний талон на технічне обслуговування
Отрывной талон на техническое обслуживание

Виконавець _____
Исполнитель _____

Вилучено _____
Изъято _____ (рік, місяць, число) (год, месяц, число)

(прізвище, ім'я, по батькові відповідальної особи виконавця) (підпис)
(Ф.И.О. ответственного лица исполнителя)

М.П.

ТОВ СП "АТЕМ-ФРАНК"

Юридична адреса:
Україна, Житомирська обл., с. Березівка, вул. Ковальська, 8
тел./факс: +38 (0412) 26-09-15; e-mail: zt.atem@gmail.com

www.atem.ua



012-24

виготовлено: Zhongshan Gastek Home Appliance Company Limited
спеціально для ТОВ СП "АТЕМ-ФРАНК"