

ТОВ «НОТЕУС»

**КОТЕЛ ОПАЛЮВАЛЬНИЙ ТВЕРДОПАЛИВНИЙ
НЕУС-ПРАКТИК
(12-30 кВт)
(зі сталевим теплообмінником)**

Керівництво з експлуатації

м. Чернігів



СЕРТИФІКАТ ПЕРЕВІРКИ ТИПУ (модуль В)

СЕРТИФІКАТ ПРОВЕРКИ ТИПА / CERTIFICATE OF TYPE

(найменування виду сертифіката: сертифікат перевірки типу або сертифікат перевірки проекту, або сертифікат відповідності)
(наименование вида сертификата: сертификат проверки типа или сертификат проверки проекта, или сертификат соответствия)
(name of kind of certificate: certificate of type check-out or certificate project check-out, or certificate of conformity)

Зареєстровано в реєстрі органу з оцінки відповідності «Міжнародні стандарти і системи» за № **UA.T.060.0783-19**

Зареєстровано в реєстрі органу оцінки відповідності «Міжнародні стандарти і системи» под № /
Registered at the Record of conformity assessment body "International Standard's and Systems" under №

Термін дії з **28.12.2019 р. до 27.12.2020 р.**
Срок действия с / Term of validity is from

Сертифікат видано **ТОВ «Нотеус», Україна, 15562, Чернігівська обл., с. Іванівка, вул. Вишнева, буд. 26, код ЄДРПОУ 37330827**
Сертификат выдан/
Certificate is issued on

Продукція **Котли опалювальні твердопаливні водогрійні серії «Неус»**
Продукция/
Production

25.21.12

(код УКТЗЕД, ДК 016)
(ТНВЭД; ДК-016)
(UKTZEDcode, DK-016)

Відповідає вимогам **Технічному регламенту безпеки обладнання, що працює під тиском (ПКМУ від 19.01.2011 р. № 35) згідно ДСТУ 2326-93: п. 3.5; п.3.7; п.4.4; п.4.6; п 4.1; ДСТУ EN 303-5:2014: 4.1; 4.2.1.1; 4.2.2.4; 4.2.4.1; 4.2.4.2; 4.2.4.3; 4.2.4.4; 4.2.4.5; 4.2.4.6; 4.2.4.9; ТУ У 25.2-37330827-002:2015: 1.3.2.2-1.3.2.6; 1.3.3.1; 1.3.5.2; 1.4.1; 1.4.2; 1.5.1; 1.5.2; 2.2.2; 2.2.3; 2.2.5; 2.2.6; 2.2.7; 2.2.8; 2.2.9**
Соответствует требованиям/
Comply with the requirements

Виробник **ТОВ «Нотеус», Україна, 15562, Чернігівська обл., с. Іванівка, вул. Вишнева, буд. 26, код ЄДРПОУ 37330827**
Производитель/
Producer

Додаткова інформація **Перевірено типовий зразок: котли опалювальні твердопаливні водогрійні: моделі Неус-Вічлаз-13 сер. № Неус13100001219, моделі Неус-Вічлаз-100 сер. № Неус100100001219, моделі Неус-Т-600 сер. № Неус60010001219. Ідентифікація типу, продукції за маркуванням та технічним описом. Дані про ідентифікацію типу, згідно додатку.**
Дополнительная информация/
Additional information

Сертифікат видано органом з оцінки відповідності **ООВ 'Міжнародні стандарти і системи', м. Харків, вул. Клочківська, 99-а, тел. (057) 705-27-16**
Сертификат выдан органом оценки соответствия/
Certificate is issued by the conformity assessment body

На підставі **Протоколів сертифікаційних випробувань № 2019.03.12.28.07; 2019.03.12.28.08; 2019.03.12.28.09 від 28.12.2019 р., виданого ВЛ ТОВ 'АКАДЕМТЕСТ', 61023, м. Харків, вул. Весніна, 5, код ЄДРПОУ 37188889**
На основании/
On the grounds of

Керівник органу з оцінки відповідності **А.М. Сергейчук**
Руководитель органа оценки соответствия/
Director of the conformity assessment body

Чинність сертифіката відповідності: можна перевірити в базі даних органу з оцінки відповідності, що розміщена на intsas.com.ua або за тел. +38 057 763 08 67
Действие сертификата соответствия можно проверить в базе данных органа оценки соответствия, размещенной на intsas.com.ua или по тел. +38 057 763 08 67
Validity of the Certificate of conformity can be checked on the base of data of the conformity assessment body, which is loaded at intsas.com.ua or tel. +38 057 763 08 67

Зміст

	Сторінка
1 Вступ.....	4
2 Основні правила безпеки.....	5
3 Призначення котла.....	6
4 Технічні характеристики котлів.....	6
5 Комплектність.....	8
6 Опис конструкції котла.....	8
7 Паливо для котла.....	10
8 Монтаж і підготовка котла до роботи.....	11
9 Вказівки щодо експлуатації та обслуговування.....	16
10 Транспортування і зберігання котлів.....	19
11 Умови гарантії.....	19
12 Свідоцтво про приймання котла.....	21
13 Свідоцтво про пакування.....	21
Гарантійний талон.....	22
Відривний талон №1 на гарантійний ремонт.....	23
Відривний талон №2 на гарантійний ремонт.....	25
Додаток А. Контрольний талон.....	27
Додаток Б. Рекомендації щодо сезонного технічного обслуговування котлів Neus.....	28

Шановні покупці!

Дякуємо за Ваш вибір!

Твердопаливні котли виробництва ТОВ «Нотеус» забезпечать Ваш будинок теплом. Високий коефіцієнт корисної дії котлів дозволить достатньо економно витратити паливо.

УВАГА! У зв'язку з постійною роботою по вдосконаленню виробу, що підвищує його надійність і поліпшує якість, в конструкцію можуть бути внесені зміни, не відображені в даному керівництві з експлуатації.

1 Вступ

Керівництво з експлуатації є невід'ємною частиною котла і користувач повинен бути забезпечений ним. Монтаж котла повинен здійснюватися відповідно до принципів, викладених в цьому керівництві, а також діючих державних стандартів та правил. Експлуатація котла у відповідності до цієї документації забезпечує безпечну і надійну роботу, і є основою для пред'явлення претензій.

Виробник не несе відповідальності за пошкодження, викликане неправильним монтажем котла та недотриманням умов викладених у керівництві з експлуатації.

При купівлі котла вимагайте перевірки його комплектності. Перевіряйте відповідність номера котла номеру, зазначеному в цьому керівництві. Після продажу котла претензії щодо некомплектності не приймаються.

Перед введенням котла в експлуатацію після транспортування при температурі нижче 0 °С, необхідно витримати його при кімнатній температурі протягом 8 годин.

Для Вашої безпеки та зручності користування котлом просимо надіслати нам **ПРАВИЛЬНО ЗАПОВНЕНУ (ЗІ ВСІМА НЕОБХІДНИМИ ДАНИМИ)** останню копію Контрольного талону.

Контрольний талон дозволить зареєструвати Вас в базі користувачів котлів, а також здійснити швидке і якісне сервісне обслуговування.

УВАГА!!!

ЯКЩО ВИ НЕ НАДІШЛЕТЕ АБО НАДІШЛЕТЕ НЕПРАВИЛЬНО ЗАПОВНЕНИЙ КОНТРОЛЬНИЙ ТАЛОН І ПІДТВЕРДЖЕННЯ ПОВНОЇ КОМПЛЕКТАЦІЇ КОТЛА ПРОТЯГОМ ДВОХ ТИЖНІВ ВІД ДАТИ ВСТАНОВЛЕННЯ КОТЛА, АЛЕ НЕ ПІЗНІШЕ ДВОХ МІСЯЦІВ ВІД ДАТИ ПОКУПКИ КОТЛА, ТО ВТРАТИТЕ ГАРАНТІЮ НА ТЕПЛООБМІННИК ТА ІНШІ КОМПОНЕНТИ КОТЛА.

У ВИПАДКУ ВТРАТИ ГАРАНТІЇ ВСІ ВИТРАТИ НА РЕМОНТ, ДЕТАЛІ КОТЛА І ВИКЛИК ОБСЛУГОВУЮЧОГО ПЕРСОНАЛУ ОПЛАЧУЄ ПОКУПЕЦЬ.

2 Основні правила безпеки

Експлуатація котлів вимагає дотримання деяких основних правил безпеки, а саме:

2.1 Забороняється експлуатація котла без застосування запобіжного клапана та (або) групи безпеки котла.

2.2 Заборонена експлуатація котлів особам що не досягли 18 років без нагляду дорослих.

2.3 Забороняється торкатися до котла вологими руками, щоб уникнути ураження електричним струмом.

2.4 Заборонено проводити будь-які роботи з котлом або чищення котла, до того як його буде відімкнено від електроживлення. Для цього необхідно перевести головний вимикач на блоці автоматики управління і на електрощиті в положення «ВИМК.».

2.5 Заборонено вносити зміни в роботу приладів безпеки і контролю, не отримавши дозвіл і рекомендації від виробника даного обладнання.

2.6 Заборонено тягнути, рвати, скручувати електропроводи, що виходять з котла, навіть якщо відключено електроживлення.

2.7 Заборонено затикати або зменшувати розмір вентиляційних отворів в приміщенні, де встановлений котел.

2.8 Заборонено піддавати котел діям атмосферних опадів. Котел не спроектований для зовнішнього монтажу і не має автоматичних систем антиобмерзання.

2.9 Заборонено зберігати горючі матеріали і речовини в приміщенні, де встановлено котел.

УВАГА!

Установка, технічне обслуговування і експлуатація котлів повинні здійснюватися у відповідності з діючими нормами і правилами, а саме:

- НПАОП 0.00-1.81-18 «Правила охорони праці під час експлуатації обладнання, що працює під тиском»;
- ДБН В.2.5-77:2014 «Котельні»;
- ДБН В.2.5-67:2013 «Опалення, вентиляція та кондиціонування»;
- ДБН В.1.1-7-2002 «Пожежна безпека об'єктів будівництва»;
- НПАОП 40.1-1.21-98 «Правила безпечної експлуатації електроустановок споживачів».

НЕ ДОПУСКАЙТЕ ДО КОТЛА ДІТЕЙ І СТОРОННІХ ОСІБ!

3 Призначення котла

Котли призначені для опалення побутових, виробничих та інших приміщень, в яких обладнана система центрального опалення, для підготовки та подачі тепла на технологічні потреби з використанням в якості палива дров, деревних відходів, кам'яного вугілля, тирсових і торф'яних брикетів, кускового торфу.

Конструкція котла дозволяє максимально ефективно використовувати тепло, що виділяється при спалюванні різних видів низькокалорійного твердого палива, при цьому найбільша теплопродуктивність котла досягається при спалюванні антрациту.

Показник тривалості згоряння разової заправки палива напряму залежить від виду та якості палива та теплових втрат об'єкту, що опалюється.

Експлуатація котла можлива тільки в режимі ручної подачі твердого палива.

4 Технічні характеристики котлів

Основні технічні характеристики котлів Неус-Практик (рисунок 1) наведені в таблиці 1.

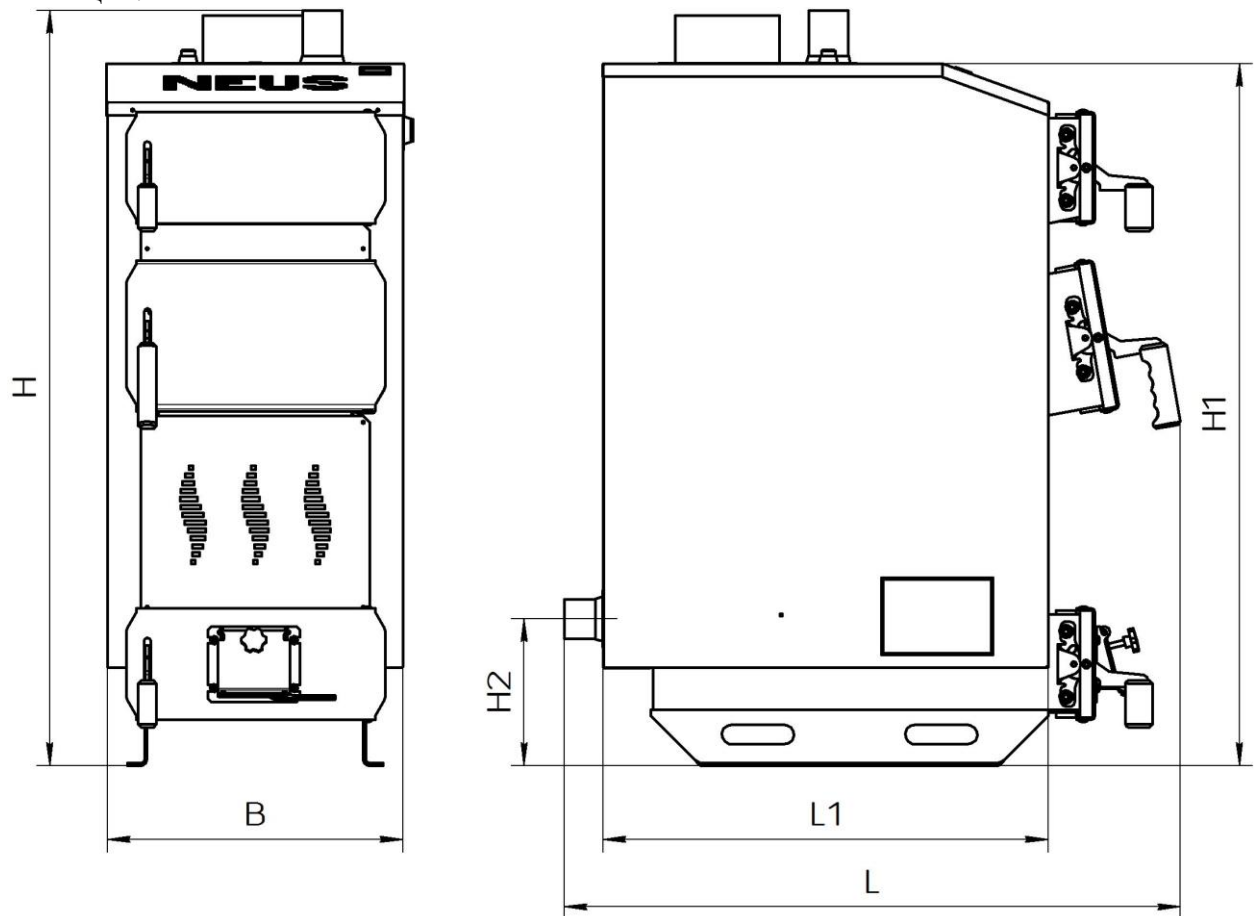


Рисунок 1 – Габаритне креслення котла Неус-Практик

Таблиця 1 – Основні технічні характеристики котлів Неус-Практик

Параметр		Од. виміру	Норма для котла Неус-Практик				
Номінальна теплопродуктивність (потужність) котла		кВт	12	15	20	25	30
Орієнтовна опалювальна площа		м ²	120	150	200	250	300
Площа поверхні теплообміну в котлі		м ²	1,8	2,4	2,6	2,9	3,1
Коефіцієнт корисної дії (паливо: кам'яне вугілля), не менше		%	86				
Розміри топки	глибина	мм	450	520	560	600	640
	ширина	мм	285	285	285	285	285
	висота	мм	485	485	535	585	645
	об'єм	дм ³	62	72	85	100	118
Водяна ємність котла		л	55	73	82	91	102
Маса котла без води		кг	170	185	200	215	235
Необхідна тяга топочних газів		Па	23-30				
Рекомендована мінімальна температура води		°С	58				
Максимальна температура води		°С	85				
Номінальний (максимальний робочий) тиск води		МПа	0,15				
Випробувальний тиск води, не більше		МПа	0,25				
Габаритні розміри котла	В	мм	450	450	450	450	450
	Н		1190	1155	1205	1255	1315
	Н1		1075	1075	1125	1175	1235
	Н2		224	224	224	224	224
	L		870	945	985	1025	1065
	L1		610	680	720	760	800
Розміри завантажувальних дверцят	висота	мм	205	205	205	205	205
	ширина	мм	285	285	285	285	285
Приєднувальні (зовнішній діаметр) розміри борова		мм	159	159	159	159	159
Діаметр патрубків прямої і зворотної мережної води (Ду)		мм	40	50	50	50	50
Рекомендовані параметри димоходу	площа перерізу	см ²	200	200	200	200	200
	внутрішній діаметр	мм	160	160	160	160	160
	висота (мінімально допустима)	м	5,0	5,0	5,0	6,0	7,0
Діаметр штуцера під запобіжний клапан (Ду)		мм	15	15	15	15	15
Необхідна величина тиску спрацьовування запобіжного клапана		МПа	0,20				

5 Комплектність

В комплект поставки котла входять:

- Котел у зборі 1 шт.;
- Комплект чистки 1 шт.;
- Керівництво з експлуатації 1 шт.

6 Опис конструкції котла

Основні елементи котла наведені на рисунку 2.

Конструктивно котел являє собою збірно-зварену конструкцію, що складається з корпусу (поз. 1, рис. 2) з камерою згоряння (топкою) (поз. 2, рис. 2). Конвекційна частина котла складається з трьохходового теплообмінника (поз. 3, рис. 2), який розташований безпосередньо над топкою.

Корпус котла виконаний в формі паралелепіпеду з подвійними стінками, які розділені водними перегородками (поз. 16, рис. 2). На зовнішній поверхні корпусу під декоративною обшивкою закріплена теплова ізоляція. (поз. 17, рис. 2).

Паливо для процесу спалення завантажується на колосникові ґрати (поз. 13, рис. 2) крізь завантажувальні дверцята (поз. 5, рис. 2). Згоряння палива в топці відбувається за участю повітря, яке постачається крізь вікно клапана подачі повітря (поз. 20, рис. 2), що закривається кришкою, під колосникові ґрати. Кількість повітря, необхідного для процесу згоряння, регулюється вручну за допомогою гвинта на клапані або механічним регулятором тяги, який шляхом натягу або послаблення ланцюга буде керувати положенням кришки клапана. Регулятор тяги необхідно встановити у відповідний штуцер (поз. 19, рис. 2), що розташований на бічній стінці корпусу котла. **Регулятор тяги не входить до комплекту поставки котла.**

Крім того існує можливість встановити на котел припливний вентилятор з автоматикою керування. Для монтажу вентилятора можна використовувати спеціальний фланець, розміщений на бічних стінках корпусу котла під декоративною обшивкою (поз. 21, рис. 2), або встановлювати вентилятор на дверцятах (поз. 6, рис. 2) замість клапана подачі повітря (поз. 20, рис. 2).

Високотемпературні продукти згоряння, проходячи по теплообміннику, передають тепло шляхом конвекції теплоносію (воді), яка циркулює по водній оболонці котла.

Підведення і відведення теплоносія здійснюється відповідно через патрубки зворотної мережної води (поз. 8, рис. 2) і прямої мережної води (поз. 7, рис. 2).

Топочні гази виходять у димохід крізь боров (поз. 11, рис. 2), розташований у верхній частині котла.

Зола, яка утворюється в процесі згоряння палива, зсипається в нижню частину корпусу котла.

У верхній частині корпусу котла розташований штуцер для встановлення запобіжного клапана котла (поз. 10, рис. 2).

На задній стінці корпусу у нижній її частині розміщено штуцер для зливу води з котла (поз. 9, рис. 2).

Ревізійний дверцята (поз. 6, рис. 2), що розташовані на передній стінці котла, необхідні для можливості спорожнення підколосникової зони.

Для чищення конвекційної частини котла передбачені дверцята (поз. 15, рис. 2).

Конструкцією котла передбачена можливість зміни сторони відкривання дверцят. Для того, щоб змінити положення осі відкривання дверцят з правої (відкриваються зліва направо, як зображено на рис. 2) на ліву, необхідно відкрутити дві гайки, що тримають кронштейн поз. 4 (рис. 2), зняти дверцята з кронштейном, відкрутити гвинт, що тримає пластикову ручку дверцят, розвернути ручку на 180°, та встановити її на місце, прикрутивши гвинт. Після чого відкрутити дві гайки що тримають кронштейн поз. 18 (рис. 2). Розвернувши дверцята на 180°, закріпити їх кронштейн на тому місці, де було встановлено кронштейн пальця (поз. 18, рис. 2), який, в свою чергу, закріпити на місці, де було встановлено кронштейн дверцят (поз. 4, рис. 2).

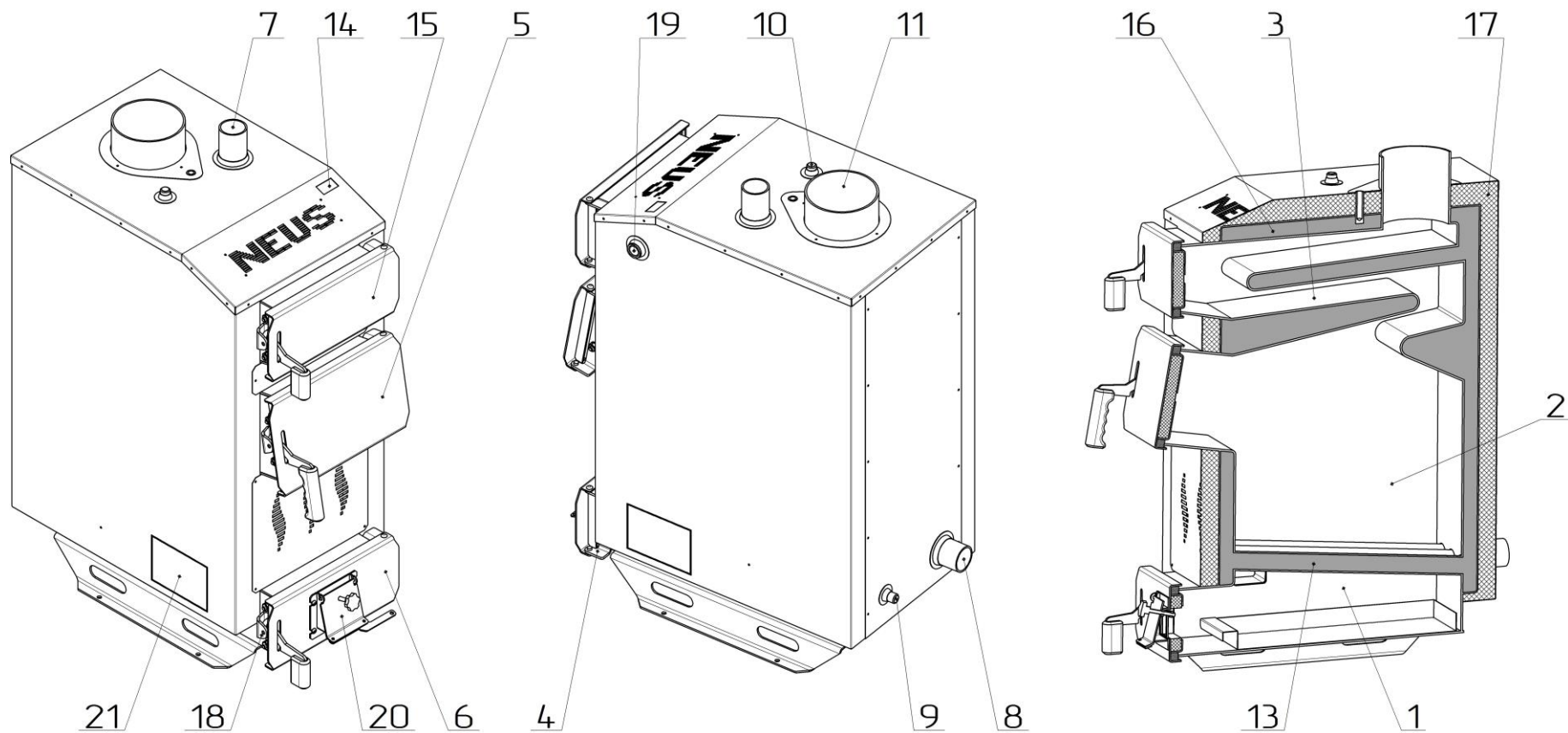


Рисунок 2 – Основні елементи котла Неус-Практик

- | | | |
|--|---------------------------------------|------------------------------------|
| 1 – Корпус котла; | 8 – Патрубок зворотної мережної води; | 16 – Водяна оболонка; |
| 2 – Камера згоряння (топка); | 9 – Штуцер зливу води з котла; | 17 – Теплоізоляція корпусу; |
| 3 – Конвекційна частина (теплообмінник); | 10 – Штуцер під запобіжний клапан; | 18 – Кронштейн пальця; |
| 4 – Кронштейн дверцят; | 11 – Боров; | 19 – Штуцер під регулятор тяги; |
| 5 – Дверцята завантажувальні; | 13 – Колосникові ґрати; | 20 – Клапан подачі повітря; |
| 6 – Дверцята ревізійні; | 14 – Термометр; | 21 – Місце під монтаж вентилятора. |
| 7 – Патрубок прямої мережної води; | 15 – Дверцята конвекційної частини; | |

7 Паливо для котла

Рекомендується в якості палива використовувати кам'яне вугілля марки «А» (антрацит) по ДСТУ 3472-96.

Крім того, допускається використовувати таке паливо, як:

- дрова, вологістю не більше 25 %. Довжина полін повинна бути приблизно на 50 мм менше глибини топки (див. Таблицю 1);
- дерев'яні чи торф'яні брикети діаметром 10-15 см;
- як домішку до основного палива в пропорції 50 % можна додавати деревинні відходи з різними якісними параметрами (щодо вологості) і різної грануляції (обрізки, стружки, тріски, деревинні відходи, що утворюються при виробництві меблів, паркету).

УВАГА! Використання іншого виду палива, не гарантує нормальну роботу котла відповідно до параметрів, вказаних в Таблиці 1, а також може негативно вплинути на функціонування котла або послужити причиною передчасного зносу і виходу з ладу його компонентів.

УВАГА! Використання іншого виду палива, крім зазначеного, вважається неналежною експлуатацією котла. Виробник знімає з себе будь-яку відповідальність за несправності, що виникли в результаті неналежної експлуатації котла.

8 Монтаж і підготовка котла до роботи

Монтаж котла повинен виконуватись відповідно до проекту котельні, виконаним і узгодженим у встановленому порядку, кваліфікованим персоналом з посвідченням (особа із спеціалізацією, після закінчення спеціального курсу, яка має права на виконання робіт з консервації і ремонту). **Обов'язком монтажника є детальне ознайомлення з виробом, його функціонуванням та способом дії захисних систем. Перед початком підключення котла до опалювальної системи, необхідно обов'язково уважно ознайомитися з цим Керівництвом з експлуатації.**

Після завершення монтажу котла необхідно заповнити та надіслати на адресу виробника контрольний талон на установку (див. Додаток). Всі записи в талоні повинні бути розбірливими і акуратними. Записи олівцем не допускаються. При неправильному або не повному заповненні талонів котел гарантійному ремонту і обслуговуванню не підлягає.

8.1 Вимоги до котельні

Котельня, в якій буде встановлено котел центрального опалення, повинна відповідати вимогам:

- НПАОП 0.00-1.81-18 «Правила охорони праці під час експлуатації обладнання, що працює під тиском»;
- ДБН В.2.5-28-2006 «Природне і штучне освітлення»;
- ДБН В.2.5-77:2014 «Котельні»;
- ДБН В.2.5-67:2013 «Опалення, вентиляція та кондиціонування»;
- ДБН В.1.1-7-2002 «Пожежна безпека об'єктів будівництва»;
- ДБН В.2.2-9-2009 «Громадські будинки та споруди. Основні положення»;
- СНиП 2.09.02-85 «Производственные здания».

Висота стелі в котельні повинна бути не менша за габаритний розмір «Н» котла (див. Таблицю 1).

Котел необхідно розмістити як найближче до димоходу.

Вхідні двері до котельної повинні бути виконані з негорючих матеріалів і відкриватися на зовні.

Котельня повинна мати припливну вентиляцію в формі каналу з перерізом не менш ніж 50 % перерізу димохідної труби, але не менш, ніж 210 x 210 мм, із отвором випуску повітря в задній частині котельної (відсутність припливної вентиляції або непрохідність вентиляції може викликати такі явища, як задимлення, неможливість досягнення вищої температури).

Котельня повинна мати витяжну вентиляцію під стелею приміщення з перерізом не менш ніж 25% перерізу димохідної труби, але не менш, ніж 140 x 140 мм (метою витяжної вентиляції є видалення з приміщення шкідливих газів).

УВАГА! Забороняється застосовувати механічну витяжну вентиляцію. Котельня повинна мати джерело денного світла та штучного освітлення.

Повітря в котельні не повинне містити пил, агресивні або горючі матеріали (пари розчинників, фарб, лаків і т.п.).

8.2 Встановлення котла

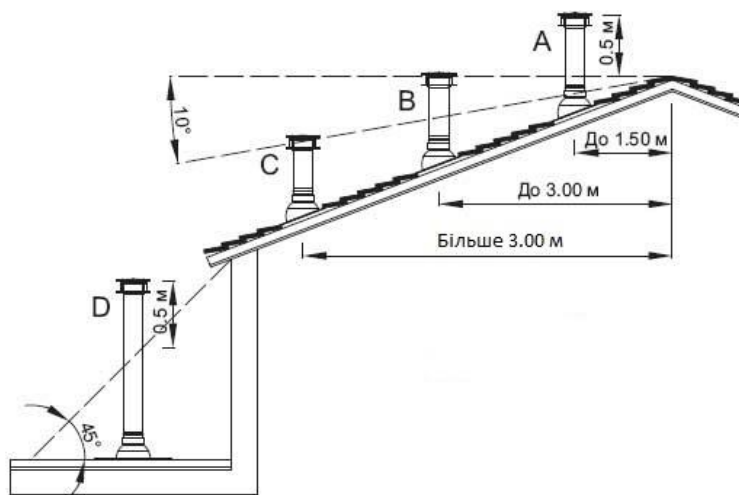
Не вимагається спеціальний фундамент для встановлення котла. Рекомендується встановити його на бетонному підвищенні висотою 20 мм, проте можливе встановлення котла безпосередньо на вогнестійкій підлозі. Основа, на якій встановлюється котел, повинна бути рівною, а міцність підлоги (перекриття) повинно бути достатнім, щоб витримати масу котла з урахуванням води в ньому. Котел повинен бути встановлений таким чином, щоб було можливо вільно завантажувати паливо, а також легко та безпечно обслуговувати топку, зольник, та проводити чищення котла. Відстань котла від стін котельні повинна бути не меншою ніж 1 м.

Всі відстані від корпусу котла та його аксесуарів до стін приміщення, де він встановлений, повинні забезпечувати легку і безперебійну роботу котельного обладнання (можливість зручно завантажувати паливо, ремонт і т.д.). Слід зазначити, що при проектуванні і здійсненні монтажу котла та супутнього обладнання, необхідно забезпечити достатню відстань для зручного відкривання всіх дверцят котла, очищення камери згоряння і теплообмінника.

8.3 Підключення котла до димоходу

Висота і переріз димоходу та точність його виконання мають значний вплив на правильну роботу котла. Необхідно забезпечити дотримання потрібної величини димохідної тяги (див. таблицю 1). Рекомендовані значення площі перерізу димоходу та орієнтовні (мінімально допустимі) значення його висоти наведені в таблиці 1.

Щоб уникнути ефекту зворотної тяги в димохідній трубі, необхідно дотримуватися рекомендацій по мінімально допустимих вильотах димохідних труб, викладених на схемі:



Прохідність димоходу повинна перевірятися та підтверджуватися кваліфікованим сажотрусом принаймні один раз на рік.

Боров котла необхідно приєднати безпосередньо до димоходу за допомогою димового каналу, виконаному у формі сталевих труб з перерізом, не меншим за переріз бора. Термостійкість димового каналу повинна бути не меншою 400 °С.

Спосіб виконання димового каналу та приєднання до нього котла повинні відповідати вимогам ДБН В.2.5-77:2014 «Котельні».

Місце з'єднання каналу з бором котла потрібно старанно ущільнити.

У випадку, коли не має можливості забезпечити рекомендовані параметри димоходу, а є проблеми з тягою в димоході, що проявляється в неправильній роботі котла, рекомендується застосувати витяжний вентилятор топочних газів або димохідну насадку з вбудованим вентилятором, яка підтримує та стабілізує тягу.

УВАГА! Перед запуском котла необхідно прогріти димохід

Не рекомендується застосовувати цегляний димохід у зв'язку з підвищеною пожежебезпечністю та високою ймовірністю появи конденсату.

8.4 Підключення котла до опалювального устаткування

УВАГА! Котел призначений для роботи в опалювальних системах з водяним контуром, які працюють під тиском не більше 2 бар (0,2 МПа) та температурою теплоносія не більше 90 °С. Таким чином, при температурі теплоносія 20 °С, тиск в системі опалення повинен бути 0,8...1,2 бар (0,08...0,12 МПа).

УВАГА! Забороняється експлуатація котла без застосування запобіжного клапана та (або) групи безпеки котла.

Змонтована система опалення **перед підключенням до неї котла**, повинна бути ретельно промита проточною водою для видалення з системи механічних часточок, а також піддана гідравлічним випробуванням тиском не менше 2 бар (0,2 МПа) при відключеному розширювальному баку протягом 6-10 годин.

УВАГА! Загальна гарантія на котел не розповсюджується на функціональні несправності, зумовлені механічними домішками в системі опалення. Фільтри перед котлом необхідно регулярно перевіряти і чистити.

Між промивкою системи, її гідравлічним випробуванням і заповненням робочим теплоносієм повинні проходити мінімальні проміжки часу, оскільки незаповнена водою система піддається інтенсивній корозії. З цієї ж причини спорожняти працюючу систему опалювання потрібно тільки у випадках крайньої необхідності, на мінімально можливі проміжки часу.

Котли можуть працювати в системах опалення як з гравітаційною (природною), так і з примусовою циркуляцією води. Рекомендована схема підключення котла до системи опалення приведені на рисунку 3.

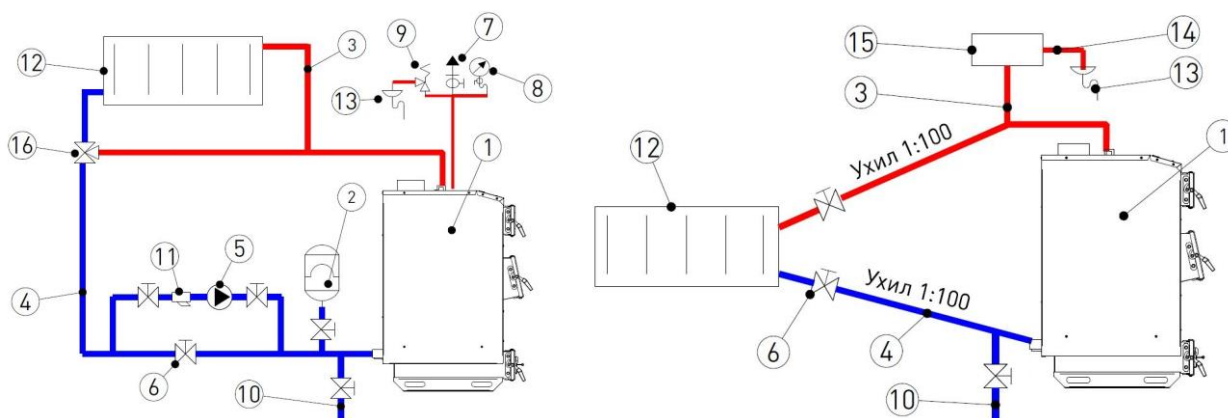


Рисунок 3 – Схеми підключення котла до системи опалення

- | | |
|---------------------------------|-------------------------------------|
| 1. Котел; | 9. Запобіжний клапан; |
| 2. Бак розширювальний закритий; | 10. Підживлюючий трубопровід; |
| 3. Прямий трубопровід; | 11. Фільтр; |
| 4. Зворотній трубопровід; | 12. Опалювальний прилад; |
| 5. Циркуляційний насос; | 13. Злив у каналізацію; |
| 6. Кульовий кран; | 14. Перелив; |
| 7. Повітрівідвідник; | 15. Бак розширювальний відкритий; |
| 8. Манометр; | 16. Триходовий змішувальний клапан. |

УВАГА! При підключенні котла до системи опалення з природною циркуляцією теплоносія, необхідно змонтувати додатковий запобіжний клапан на трубопроводі прямої мережної води в безпосередній близькості до котла. Додатковий клапан повинен бути повністю аналогічний основному запобіжному клапану, який встановлено на котлі.

Рекомендується підключати котел до системи опалення через трьох- або чотириходовий клапан. Дані клапани призначені для регулювання температури в опалювальному контурі, і для захисту котла від локального переохолодження («термічного шоку»). Зворотна вода, що надходить в клапан з опалювального контуру, змішується з гарячою водою, що поступає з котла, забезпечуючи тим самим рекомендовану величину мінімальної температури води на вході в котел (58 °С). В опалювальному контурі також підтримується необхідна температура шляхом підмішування води зі зворотного контуру. Клапани-змішувачі можна встановлювати як в системах опалювання на гравітаційній (природній) циркуляції, так і системах примусової циркуляції.

Чотириходовий змішувальний клапан рекомендується встановити в положення «50 % змішування».

Приєднання котла до опалювальної системи необхідно здійснювати за допомогою муфт або фланців. Трубопровід прямої мережної води потрібно приєднати до патрубку прямої мережної води (поз. 7, рис. 2). Трубопровід зворотної мережної води потрібно приєднати до патрубку зворотної мережної води (поз. 8, рис. 2).

Перші мінімум три метри трубопроводу прямої мережної води (після виходу з котла), та останні мінімум два метри трубопроводу зворотної мережної води (перед входом у котел) необхідно виконувати металевими трубами діаметром, рівним діаметру патрубків прямої (зворотної) води, вказаним в таблиці 1.

На місцях приєднання котла до системи опалювання рекомендується встановити запірну арматуру, щоб при ремонтних роботах не виникала необхідність зливу води зі всієї опалювальної системи. Приєднувальні розміри патрубків наведено у таблиці 1.

УВАГА! На захисних трубах з напрямками вгору та вниз та на циркуляційній трубі не можна встановлювати жодних клапанів, а ці труби треба захистити від замерзання.

8.5 Монтаж регулятора тяги

Регулятор тяги необхідно приєднати до штуцера з внутрішньою різьбою (поз. 19, рис. 2), який знаходиться на правій бічній стінці котла у верхній їх частині (див. рис. 2). Різьбове з'єднання при цьому потрібно ущільнити. Регулятор повернути таким чином, щоб наконечник для закріплення шестигранного важеля (з комплекту регулятора) був направлений донизу.

На місце пластикової захисної трубки необхідно вставити шестигранний важіль стороною без отвору. Для фіксації важеля необхідно затягнути гвинт. При цьому вільний кінець важеля повинен знаходитися над отвором у кришці клапана подачі повітря поз. 20 (рис. 2а), а його плече повинно бути якнайближче до горизонтального положення.

Вставити великий гак ланцюжка в отвір важеля. Інший кінець ланцюжка протягнути крізь отвір у кришці клапана подачі повітря, та вільний кінець зафіксувати гачком на висячому ланцюжку. Перевірити, чи вільно висить ланцюжок, і чи вільно рухається важіль при обертанні кнопкою.

8.6 Заповнення водою

Вода для заповнення котла та системи опалення за своїми показниками повинна відповідати вимогам ДБН В.2.5-77:2014 «Котельні».

Заповнення котла та всієї системи опалення водою повинно відбуватися через штуцер зливу води з котла (поз. 9, рис. 2). Заповнення необхідно робити повільно, щоб забезпечити усунення повітря з системи.

Вимоги щодо якості води.

Якість води має великий вплив на термін та ефективність роботи опалювального обладнання та всього пристрою. Вода з параметрами, які не відповідають встановленим нормам, викликає поверхневу корозію опалювального обладнання та закам'янілість внутрішніх поверхонь нагріву. Це може призвести до пошкодження або навіть руйнування котла.

Гарантія не поширюється на пошкодження, викликані корозією і відкладенням накипу. Нижче наведені вимоги до якості котлової води, що покладаються виробником на користувача, дотримання яких є основою для будь-яких гарантійних претензій. Вода для заповнення котла та системи опалення повинна відповідати правилам і нормам країни, в якій здійснюється встановлення котла.

Котлова вода повинна мати наступні параметри:

Рівень рН > 8,5

Загальна жорсткість <20 °Ж

Вміст вільного кисню <0,05 мг/л

Вміст хлоридів <60 мг/л

Технологія очищення води, що використовується для наповнення опалювальної системи, повинна забезпечувати вищевказані вимоги з якості води. Використання будь-яких добавок антифризу дозволяється після попередньої консультації з виробником котла. Невиконання вимог щодо якості котлової води може призвести до пошкодження компонентів системи опалення і котла, за які виробник не несе відповідальності. Це пов'язано з можливістю втрати гарантії.

УВАГА! Забороняється доливати холодну воду до устаткування під час роботи котла, оскільки це може привести до його пошкодження

9 Вказівки щодо експлуатації та обслуговування

Перший запуск котла в експлуатацію проводиться працівниками сервісних служб, які після закінчення пусконаладжувальних робіт ставлять відповідну відмітку в контрольному талоні про введення в експлуатацію.

Перед введенням котла в експлуатацію необхідно:

- ознайомитися з керівництвом по експлуатації. Управління роботою котла здійснювати в строгій відповідності з даним керівництвом;
- провітрити приміщення протягом 15 хвилин;
- перевірити наявність тяги у димоході.

9.1 Розпалення котла

9.1.1 Провести завантаження палива в топку котла. Для цього відкрити завантажувальні дверцята (поз. 5, рис. 2) та укласти на колосникові ґрати (поз. 13, рис. 2) шар палива до меж нижньої кромки завантажувальних дверцят. На укладений шар палива розмістити розпалювальний матеріал: папір, тріски, дрова (у переліченій послідовності).

9.1.2 Підпалити папір, що укладений в топку в якості розпалювального матеріалу (див. п. 9.1.1).

9.1.3 Кнопкою на регуляторі тяги встановити «60 °С». Відлік температури здійснювати по білій шкалі.

9.1.4 Коли температура теплоносія дійде до 60 °С, через декілька хвилин відкоригувати підвіску ланцюжка таким чином, щоб кришка клапана подачі повітря (поз. 20, рис. 2а) залишалась відкритою на 1-2 мм.

9.1.5 Встановити на регуляторі необхідну температуру.

9.1.6 Закрити завантажувальні дверцята.

9.2 Експлуатація котла

Для забезпечення безпечних умов експлуатації котла треба дотримуватися наступних правил:

- утримувати в належному технічному стані котел та пов'язане з ним устаткування, зокрема, дбати про герметичність обладнання системи опалення та щільність зачинення дверцят;
- утримувати порядок в котельній і не накопичувати там жодних предметів, не пов'язаних з обслуговуванням котла;
- у зимовий період не можна робити перерв в опаленні, щоб не допустити замерзання води в устаткуванні або його частині;
- забороняється розпалення котла за допомогою таких засобів, як бензин, керосин, розчинники;
- забороняється доливати холодну воду у працюючий або розігрітий котел або систему опалення;
- всі дії, пов'язані з обслуговуванням котла необхідно проводити в захисних рукавицях;
- всі несправності котла треба негайно усувати.

Для забезпечення належного функціонування котла необхідно підтримувати температуру в зворотному трубопроводі не менше ніж 55 °С, щоб уникнути утворення

конденсату в топочних газах. Можлива поява невеликої кількості конденсату при пуску котла.

Регулювання потужності в котлі здійснюється регулятором тяги (поз. 19, рис. 2), що забезпечує надходження повітря під колосникові ґрати.

Для забезпечення герметичності дверцят поз. 5, поз. 6 та поз. 15 (рис. 2) необхідно кожні два тижні змащувати ущільнюючі шнури дверцят графітним мастилом.

Про те, що паливо в топці скінчилося буде свідчити блимання напису «Er5» на дисплеї блоку автоматики. Перед повторним завантаження палива необхідно провести чистку колосникових ґрат за допомогою скребка. Після чого завантажити необхідну кількість палива і повторити процедуру розпалювання (див. п. 9.1).

УВАГА! Довантажувати паливо в топку в процесі роботи котла дозволяється шаром висотою не більше ніж одна третина висоти топки.

9.3 Обслуговування котла

З метою економного розходу палива та отримання заявленої потужності і ККД котла необхідно утримувати камеру згоряння та канали конвекційної частини в чистоті. Не виконання нижче наведених рекомендацій може викликати не тільки великі витрати тепла, але також ускладнювати циркуляцію продуктів згоряння в котлі, що, в свою чергу, може бути причиною «димлення» котла. Систематичне обслуговування котла подовжує термін його експлуатації.

УВАГА! Всі роботи з обслуговування котла необхідно виконувати в захисних рукавицях з обов'язковим додержанням вимог техніки безпеки.

Конвекційні канали рекомендується чистити від золи та осаду кожні 3-7 днів (в залежності від використовуваного палива). Чистка конвекційних каналів повинна проводитися при **не працюючому котлі** крізь дверцята поз. 15 (рис. 2) за допомогою щітки та скребка.

Видалення золи з-під колосникових ґрат (поз. 13, рис. 2) необхідно виконувати не рідше одного разу в 3-5 днів.

Камеру згоряння необхідно очищати від смоли та відкладень не рідше одного разу на місяць крізь дверцята поз. 5 (рис. 2) за допомогою скребка.

Очищення колосникових ґрат (поз. 13, рис. 2) необхідно проводити по мірі їх забивання сажею та продуктами неповного згоряння палива. Таке чищення рекомендується здійснювати кожен раз, як закінчиться паливо в топці.

УВАГА!!!

Димоходи й вентиляція підлягають періодичній перевірці та очищенню (принаймні один раз на рік) кваліфікованим підприємством, що обслуговує димоходи.

Для правильної та безпечної експлуатації котла (системи опалення) необхідна справна робота системи вентиляції та димоходу.

Після опалювального сезону котел і димохід повинні бути ретельно очищені.

9.4 Перелік можливих несправностей у роботі котла

Перелік можливих несправностей у роботі котла, їх причини та способи усунення наведені в таблиці 3.

9.5 Припинення експлуатації котла

У випадку необхідності проведення ремонту котла впродовж опалювального сезону, якщо не має загрози замерзання води в системі опалення, воду зі всієї системи можна не зливати. При цьому потрібно відключити котел від системи опалення за допомогою запірної арматури, та злити воду з нього.

Слід уникати частої заміни води в контурі опалювання.

9.6 Утилізація котла

Для утилізації котла необхідно зношене обладнання (котел) здати до спеціальної організації з утилізації, згідно з діючими нормами.

Таблиця 3 – Перелік можливих несправностей у роботі котла

Найменування несправності	Причина несправності	Способи усунення
Котел не набирає температуру	Забруднення каналів конвекційної частини	Очистити теплообмінник через дверцята конвекційної частини.
	Не має притоку свіжого повітря в котельню	Перевірити стан припливної вентиляції в котельній, покращити її прохідність.
	Спалення невідповідного палива	Застосовувати паливо відповідної якості (див. п. 7); Відрегулювати установки контролера згідно з погодними умовами та видом палива.
Котел «димить»	Недостатня тяга димоходу	Перевірити прохідність димоходу та його параметри, перевірити, чи димохід не нижчий, ніж найвищий гребінь даху.
	Забруднення конвекційних каналів котла	Очистити котел через дверцята конвекційної частини
	Зношення ущільнювачів на дверцятах	Замінити ущільнювачі на дверцятах (це експлуатаційний матеріал, який необхідно регулярно замінювати)
	Неправильне з'єднання котла з димоходом	Перевірити щільність приєднання котла до димоходу
	Неправильна позиція шибер тяги (може викликати появу диму через припливний вентилятор або дверцята зольника)	Відрегулювати положення шибера
	Неправильний режим експлуатації котла	Зпалювання палива необхідно здійснювати, починаючи з верхнього шару, а не з нижнього
Поява конденсату	Результат різниці температур теплоносія в котлі	При запуску котла та після кожної перерви в роботі треба «розігріти котел», тобто підігріти його до температури 70 °C та підтримувати цю температуру в котлі протягом кількох годин
	Не прогрітий димохід або використовується цегляний димохід	Прогріти димохід. Замінити цегляний димохід металевим
	Використання вологого палива	Використовувати сухе паливо, вологістю не більше 25 %
	Неправильний режим експлуатації котла	Експлуатувати котел при температурі води в зворотному трубопроводі не менше, ніж 58 °C
	Занадто довготривалий режим «очікування»	Завантажувати паливо меншими порціями. При використанні теплоакумлюючої ємності в системі опалення, забороняється експлуатація котла до зниження температури в акумуляторі до 40 °C. Завищено номінальну потужність при підборі котла. Звернутися до продавця котла
	Відсутність вузла захисту від низькотемпературної корозії	Здійснити монтаж котла згідно рекомендованих схем (див. рис. 4)

10 Транспортування і зберігання котлів

Транспортування котлів можливо здійснювати всіма видами транспорту в критих транспортних засобах при дотриманні правил, норм і вимог перевезення вантажів, діючих на даних видах транспорту, і забезпечуючи збереження котлів.

При транспортуванні котлів повинна бути виключена можливість їх переміщення усередині транспортного засобу.

Умови транспортування котлів в частині впливу зовнішнього середовища:

- стосовно дії кліматичних чинників зовнішнього середовища – такі ж, як умови зберігання по групі 2 (С) по ГОСТ 15150-69;
- стосовно дії механічних зовнішніх чинників – по групі 3 по ГОСТ 23170-78.

Умови зберігання котлів в частині впливу кліматичних умов – по групі 2 (С) по ГОСТ 15150-69.

Штабельовання котлів при транспортуванні і зберіганні не допускається.

11 Умови гарантії

Виробник надає:

- 2 роки гарантії на герметичність теплообмінника котла з моменту запуску котла (максимально 2 роки і 2 місяці від дати покупки котла);
- 1 рік гарантії на автоматику котла, вентилятор.

Термін гарантії на кожен частину зазначену вище: автоматику котла, вентилятор і т.д. не змінюється, навіть у разі заміни несправної деталі на іншу - **гарантія діє з моменту запуску котла.**

Умова постановки котла на гарантію:

- Виконання установки котла в гідравлічну систему і підключення до димоходу кваліфікованою монтажною організацією з підтвердженням в Контрольному талоні котла.

УВАГА! Вірно заповнений та висланий на адресу виробника Контрольний талон (див. Додаток А) є обов'язковою вимогою для проведення виробником безкоштовного гарантійного ремонту.

Гарантія не розповсюджується на:

- Прокладки;
- Ущільнювач дверцят;
- Пливу ізоляційну дверцят разом з екраном та на відбивач;
- Запобіжник автоматики;
- Конденсатори.

УВАГА! Виробник має право вносити зміни в конструкцію котла в рамках модернізації виробу. Ці зміни можуть бути не відображені в цьому Керівництві, причому головні властивості виробу залишаться без змін.

Будь-яка інформація про недоліки, пов'язані з комплектацією або негарантійними матеріалами, повинна бути повідомлена не пізніше, ніж через 7 днів з моменту початку експлуатації котла або не пізніше, ніж через 2 місяці з моменту покупки, завжди в письмовій формі (протокол рекламції) до дилера або в сервісний центр з гарантійного обслуговування.

Виробник котла не несе відповідальності за неправильно підбраною потужність котла.

Забороняється перевіряти герметичність котла за допомогою повітря.

Користувач зобов'язаний відшкодувати витрати сервісної служби у разі:

- необґрунтованого виклику сервісної служби (не дотримання правил експлуатації котла);

- пошкодження, викликаного з вини користувача;

- відсутності можливості ремонту або запуску з причин незалежних від Сервісної служби, наприклад, відсутності палива, відсутності тяги в димоході, негерметичності системи опалення.

Споживач втрачає право на гарантійний ремонт котла, а виробник не несе відповідальності у випадках:

- відсутності в Контрольному талоні котла наступних даних: номера котла, дати покупки, печаток і підписів, даних користувача (ім'я, прізвище, адреса), телефонного номера;

- порушення правил монтажу, експлуатації, обслуговування, транспортування і зберігання котла, зазначених в даному керівництві;

- експлуатації котла в умовах, що не відповідають технічним вимогам, **зокрема, при експлуатації котла при температурі води в зворотному трубопроводі менше, ніж 58 °С;**

- відсутності профілактичного обслуговування;

- використання котла не за призначенням;

- внесення в конструкцію котла змін і здійснення доробок, а також використання вузлів, деталей, комплектуючих виробів, не передбачених нормативними документами.

Збиток в результаті недотримання вищевказаних умов не може бути предметом для задоволення претензій по гарантійних зобов'язаннях.

УВАГА!!!

Гарантія не поширюється на пошкодження, викликані:

- надмірним (вищим за номінальний) тиском теплоносія
- атмосферними явищами
- перепадами напруги в електричній мережі
- пожежею
- повінню або затопленням котла

Якщо котел працює у відповідності з принципами, викладеними в цьому Керівництві, тоді не вимагається особливого спеціального втручання компанії-виробника.

12 Свідоцтво про приймання котла

1. Котел опалювальний твердопаливний Неус-Практик-_____, заводський № _____ відповідає вимогам конструкторської документації та відповідним стандартам.

2. Котел було піддано випробовуванню пробним тиском 0,25 МПа.

3. Котел визнано придатним для роботи з параметрами, зазначеними в даному керівництві.

Головний інженер заводу-виробника

Начальник відділу технічного контролю якості

(прізвище, підпис, печатка)

(прізвище, підпис)

« ____ » _____ 20__ р.

13 Свідоцтво про пакування

Котел Неус-Практик-_____, заводський № _____, запаковано виробником згідно вимог ГОСТ 23170-78.

Дата пакування _____.

Контролер ВТК _____.

Виробник: ТОВ «Нотус»

Адреса: 14020, Україна, м. Чернігів, вул. Малиновського, 34

ГАРАНТІЙНИЙ ТАЛОН

Заповнюється виробником

Котел опалювальний твердопаливний Неус-Практик - _____

Заводський № _____

Дата виготовлення _____ 20__ р.

Контролер _____
(підпис та (чи) штамп)

ЗАПОВНЮЄТЬСЯ ПРОДАВЦЕМ

Проданий _____
(назва,

адреса)

Дата продажу _____ 20__ р. Ціна _____
(гривень)

Продавець _____
(прізвище, ім'я, по-батькові відповідальної особи (продавця), підпис)

М. П.

ОБЛІК РОБІТ ГАРАНТІЙНОГО РЕМОНТУ

Дата	Опис несправностей	Зміст виконаної роботи, найменування заміненних запасних частин	Підпис виконавця

ТОВ «Нотеус»

Адреса: 14020, Україна, м.Чернігів, Малиновського, 34

**ВІДРИВНИЙ ТАЛОН №1
на гарантійний ремонт**

протягом 24 місяців гарантійного терміну експлуатації

Заповнює виробник

Талон вилучено _____ 20__ р.

Виконавець _____

(П.І.Б. підпис)

Котел опалювальний твердопаливний Неус-Практик-_____

Заводський № _____

Дата виготовлення _____ 20__ р.

Контролер _____
(підпис, штамп)

Заповнює продавець

Продано _____
(найменування,

адреса)

Дата продажу _____ 20__ р.

Продавець _____
(ПІБ., підпис)

М. П.

Корінець відривного талону на гарантійний ремонт протягом 24 місяців гарантійного періоду експлуатації

Заповнює виконавець

Виконавець _____
(організація,
адреса, телефон)

Номер, під яким котел прийнято на гарантійний облік № _____

*Причина ремонту. Найменування заміненого комплектуючого виробу,
складової частини:* _____

Дата ремонту _____ 20__ р.

Особа, яка виконала роботу _____
(ПІБ, підпис)

М. П.

*Підпис власника котла, яка підтверджує виконання робіт щодо
гарантійного обслуговування* _____

ТОВ «Нотеус»

Адреса: 14020, Україна, м.Чернігів, Малиновського, 34

**ВІДРИВНИЙ ТАЛОН №2
на гарантійний ремонт**

протягом 24 місяців гарантійного терміну експлуатації

Заповнює виробник

Талон вилучено _____ 20__ р.

Виконавець _____

(П.І.Б. підпис)

Котел опалювальний твердопаливний Неус-Практик-_____

Заводський № _____

Дата виготовлення _____ 20__ р.

Контролер _____
(підпис, штамп)

Заповнює продавець

Продано _____
(найменування,

адреса)

Дата продажу _____ 20__ р.

Продавець _____
(ПІБ., підпис)

М. П.

Корінець відривного талону на гарантійний ремонт протягом 24 місяців гарантійного періоду експлуатації

Заповнює виконавець

Виконавець _____
(організація,
адреса, телефон)

Номер, під яким котел прийнято на гарантійний облік № _____

*Причина ремонту. Найменування заміненого комплектуючого виробу,
складової частини:* _____

Дата ремонту _____ 20__ р.

Особа, яка виконала роботу _____
(ПІБ, підпис)

М. П.

*Підпис власника котла, яка підтверджує виконання робіт щодо
гарантійного обслуговування* _____

КОНТРОЛЬНИЙ ТАЛОН

Котел опалювальний твердопаливний Неус-Практик-_____

заводський № _____

1. Дата встановлення _____ 20 ____ р.

2. Адреса встановлення _____

3. Адреса і телефон житлово-експлуатаційної контори

Телефон _____ Адреса _____

4. Ким здійснено монтаж _____

(найменування організації)

5. Ким проведено (на місці установки) регулювання та налагодження _____

(найменування організації, посада, прізвище)

6. Дата введення в експлуатацію _____ 20 ____ р.

7. Ким проведено інструктаж з використання котла _____

(найменування організації, посада, підпис)

8. Інструктаж прослухано, правила користування котлом засвоєно.

Прізвище абонента _____ Підпис _____

_____ 20 ____ р.

Додаток Б
Рекомендації щодо сезонного технічного обслуговування котлів Неус

1. Котел

- 1.1 Контроль тиску теплоносія в системі;
- 1.2 Візуальний контроль електромережі котельні;
- 1.3 Перевірка герметичності всіх з'єднань;
- 1.4 Контроль герметичності димоходу та вентиляції;
- 1.5 Перевірка герметичності ущільнень і ущільнюючих шнурів;
- 1.6 Контроль елементів термоізоляції дверцят і кришок котла;
- 1.7 Перевірка групи безпеки, запобіжних клапанів, STB та ін.;
- 1.8 Чищення котла і димоходу;
- 1.9 Перевірка міцності закріплення і роботи датчиків котла;

Необхідно систематично видаляти кіптяву, смоли та зольні відкладення з камери згоряння, труби димоходу і колосникового вкладишу пальника. Котел необхідно чистити не рідше, ніж раз у 2 тижні в залежності від ступеню забруднення. Зола видаляється в залежності від ступеня заповнення камери згоряння.

2. Електрична частина

- 2.1 Візуальний огляд електричних дротів, вилок, електричних з'єднань;
- 2.2 Контроль підключення і роботи автоматики котла;
- 2.3 Перевірка роботи насоса і змішувального клапана;
- 2.4 Перевірка роботи іншого обладнання, що встановлене в котельні.

3. Остаточна перевірка котла

- 3.1 Завантажити паливо;
- 3.2 Запустити котел;
- 3.3 Перевірити правильність роботи всієї системи опалення;
- 3.4 Здійснити завершальний контроль (аналіз горіння), і, при необхідності, відрегулювати роботу пристрою опалення (налаштування автоматики).