



Здійснення першого пуску є обов'язковою умовою гарантії.

Введення обладнання в експлуатацію здійснюється фахівцем сервісного центру, який має відповідні дозвільні документи на виконання даного виду робіт та уповноважений виробником.

Актуальну інформацію відносно переліку сервісних центрів, які мають право виконувати пусконаладжувальні роботи та технічне обслуговування апарату, можна отримати на сайті [www.aton.ua](http://www.aton.ua) або за телефоном: +38 (044) 499-60-60



# ATON Atmo

Апарат опалювальний газовий побутовий



012



013

**EAC**



\* знаки розміщуються на обкладинці

**Апарат опалювальний газовий побутовий  
АОГВМ**

**Керівництво з експлуатації**

**АОГВМ-00.00.000 КЕ**

**Серії *Atmo***

## ЗМІСТ

|    |  |       |
|----|--|-------|
| 1  | ЗАГАЛЬНІ ВКАЗІВКИ                                | 3     |
| 2  | ПРИЗНАЧЕННЯ                                      | 4     |
| 3  | ТЕХНІЧНІ ХАРАКТЕРИСТИКИ                          | 5     |
| 4  | КОМПЛЕКТНІСТЬ ПОСТАВКИ                           | 6     |
| 5  | ВКАЗІВКИ ЩОДО ЗАХОДІВ БЕЗПЕКИ                    | 6     |
| 6  | КОНСТРУКЦІЯ І РОБОТА АПАРАТІВ                    | 6     |
| 7  | ПОРЯДОК ВСТАНОВЛЕННЯ                             | 9     |
| 8  | ПІДГОТОВКА ДО РОБОТИ І УПРАВЛІННЯ АПАРАТОМ       | 12    |
| 9  | ТЕХНІЧНЕ ОБСЛУГОВУВАННЯ                          | 14    |
| 10 | ПРАВИЛА ТРАНСПОРТУВАННЯ ТА ЗБЕРІГАННЯ            | 14    |
| 11 | МОЖЛИВІ НЕСПРАВНОСТІ ТА МЕТОДИ ЇХ УСУНЕННЯ       | 14    |
| 12 | ГАРАНТІЇ ВИРОБНИКА                               | 15    |
| 13 | УМОВИ ВИКОНАННЯ ГАРАНТІЙНИХ ЗОБОВ'ЯЗАНЬ          | 16    |
| 14 | ОБОВ'ЯЗКИ СТОРІН                                 | 17    |
| 15 | АДРЕСА ТА НОМЕРИ ТЕЛЕФОНІВ ДЛЯ ЗВЕРНЕНЬ          | 17    |
| 16 | СВІДОЦТВО ПРО ПРИЙМАННЯ                          | 18    |
|    | ТАЛОН №1; ТАЛОН №2 НА ГАРАНТІЙНИЙ РЕМОНТ АПАРАТА | 19    |
|    | ДОДАТКИ  | 20-22 |

## 1 ЗАГАЛЬНІ ВКАЗІВКИ

**У зв'язку із постійною роботою по вдосконаленню виробу, що підвищує його надійність та покращує умови експлуатації, в конструкцію можуть бути внесені незначні зміни, не відображені в даному керівництві.**

1.1 **УВАГА.** При покупці апарата для опалення, опалення і гарячого водопостачання типу АОГВМ (далі по тексту апарат) переконайтеся, що його теплова потужність відповідає проектній, що надасть можливість компенсувати теплові втрати при розрахункових коливаннях зовнішньої температури.

1.2 Щоб уникнути непорозумінь, переконливо просимо Вас (споживача) уважно ознайомитись з керівництвом з експлуатації апарата, умовами гарантійних зобов'язань та гарантійного обслуговування, проконтролювати правильність заповнення гарантійних документів продавцем, що підтвердити власним підписом.

1.3 При покупці апарата вимагайте перевірки комплектності, належного оформлення гарантійних талонів. Заводський номер, модель апарата та дата випуску повинні відповідати зазначеним у гарантійних документах. Інструкція з експлуатації та гарантійні документи є невід'ємною частиною апарату, повинні зберігатися у власника на протязі усього терміну експлуатації апарата. При відсутності документів у власника, гарантійні зобов'язання на апарат не розповсюджуються. У разі втрати документів власник апарату повинен звернутися до виробника для їх відновлення. У випадку, коли дані, що зазначені в гарантійних документах змінені, стерті або переписані, документи буде визнано недійсними, а апарат таким, що не підлягає гарантійному обслуговуванню.

1.4 Після продажу апарата покупцеві, підприємство-виробник не несе відповідальності з питань некомплектності та механічних пошкоджень.

1.5 Апарат може бути змонтований згідно проекту тільки працівниками спеціалізованих установ (СУ), що мають ліцензію на проведення таких робіт, згідно проекту, затвердженого (погодженого) підприємством газового господарства у встановленому порядку. Проект має відповідати вимогам ДБН В.2.5-20-2001, ДНАОП-0.00-1.20-98, НАПБ А.01.001-2004 а також даного керівництва.

1.6 Звертаємо Вашу увагу на те, що гарантія на виріб діє тільки за умови проведення всіх робіт з введення в експлуатацію, технічного обслуговування та ремонту кваліфікованими фахівцями Уповноважених Сервісних Центрів (УСЦ), які пройшли навчання по роботі з даним устаткуванням і мають відповідний договір з виробником або його представником.

1.7 При введенні апарата в експлуатацію обов'язкове заповнення акту встановлення апарата (додаток А).

### **ЗАБОРОНЯЄТЬСЯ:**

- 1) встановлення та використання апарата без відома органів нагляду, що контролюють експлуатацію опалювального обладнання;
- 2) заповнення системи опалення без попередньої підготовки води;
- 3) використання апарата при тиску в опалювальному контурі більше вказаного в таблиці 2;
- 4) пуск апарата при замерзанні води в системі опалення або апараті;
- 5) використання апарата без встановленого в системі гарячого водопостачання запобіжного клапана (для модифікацій, призначених для опалення і гарячого водопостачання).



**УВАГА! Заповнення водою опалювальної системи необхідно проводити через розширювальний бак та контролювати, щоб тиск води в контурі опалення апарата при наповненні не перевищував значення 1bar (1,0 кгс/см<sup>2</sup>).**

## 2 ПРИЗНАЧЕННЯ

2.1 Апарати призначені для роздільного підігріву води в системах відкритого типу для потреб опалення і гарячого водопостачання споживача із застосуванням запобіжного і регулюючого пристрою (далі автоматика) та забезпеченням економного використання газоподібного палива.

2.2 Апарати встановлюються в побутових приміщеннях (не жилих) індивідуальних житлових будинків, будинків комунального й іншого призначення, обладнаних системою водяного опалення із природною (за рахунок різниці густини холодної і гарячої води) циркуляцією, системою гарячого водопостачання, приточною вентиляцією й постачаються природним газом низького тиску.

2.3 Апарати призначені для роботи в системах опалення, в яких у якості теплоносія застосовується вода з мінімальним вмістом мінеральних речовин. Може застосовуватись тала, або дистильована вода, а також вода із характеристиками живильної води по СНиП І І-35-76 „Котельні установки”.

2.4 Виконання апаратів відрізняється залежно від номінальної теплової потужності, виконуваних функцій і типу використовуваної автоматики. Модифікації апаратів позначені в таблиці 1.

2.5 Виконання апарата вказується в розділі 16, а також на таблиці прикріпленій до лицьової частини теплообмінника та на упаковці.

2.6 Приклад умовного позначення апарата номінальною тепловою потужністю 10кВт, призначеного для опалення і гарячого водопостачання, укомплектованого автоматикою фірми „Sit Group”:

АОГВМ-10ЕВ або  
Atmo-10ЕВ

Таблиця 1

|   | Модифікація апарата                          |   |                               |   |                               |
|---|--|---|-------------------------------|---|-------------------------------|
|   | Апарат номінальною тепловою потужністю 8 кВт | Апарат номінальною тепловою потужністю 10 кВт |                               | Апарат номінальною тепловою потужністю 12 кВт           |                               |
|   |  | Апарат призначен для опалення                 | Апарат призначен для опалення | Апарат призначен для опалення і гарячого водопостачання | Апарат призначен для опалення |
| Відповідно конструкторської документації          | АОГВМ-8Е                                     | АОГВМ-10Е                                     | АОГВМ-10ЕВ                    | АОГВМ-12Е   | АОГВМ-12ЕВ                    |
| Унікальна назва відповідно маркетингової політики | Atmo-8Е                                      | Atmo-10Е                                      | Atmo-10ЕВ                     | Atmo-12Е  | Atmo-12ЕВ                     |

### 3 ТЕХНІЧНІ ХАРАКТЕРИСТИКИ

#### 3.1 Основні параметри та розміри апаратів наведені в таблиці 2

Таблиця 2

| Найменування параметра або розміру,<br>одиниця виміру   | Норма для модифікації         |           |               |           |               |
|---|-------------------------------|-----------|---------------|-----------|---------------|
|   | АОГВМ-8Е                      | АОГВМ-10Е | АОГВМ-10ЕВ    | АОГВМ-12Е | АОГВМ-12ЕВ    |
| 1 Паливо  | Природний газ по ГОСТ 5542-87 |           |               |           |               |
| 2 Тиск газу, Па,<br>- мінімальний<br>- номінальний  | 640<br>1274±100               |           |               |           |               |
| 3 Максимальна витрата газу при<br>безперервній роботі апарату, м <sup>3</sup> /год                              | 0,89                          | 1,11      |               | 1,39      |               |
| 4 Мінімальна витрата газу при роботі<br>запальника м <sup>3</sup> /год  | 0,023                         |           |               |           |               |
| 5 Номінальна теплова потужність<br>апарату, кВт   | 8                             | 10        |               | 12        |               |
| 6 Номінальна теплова потужність<br>запальника, не більше, кВт   | 0,25                          |           |               |           |               |
| 7 Коефіцієнт корисної дії, %, не менше  | 90                            |           |               |           |               |
| 8 Діапазон регулювання температури води на<br>виході з апаратів у систему опалення, °С                          | от 50 до 90±5                 |           |               |           |               |
| 9 *Витрата води на гаряче водопостачання,<br>при нагріванні на 35±5 °С, л/хв                                    | -                             | -         | 2,5           | -         | 3,7           |
| 10 Температура продуктів згорання на виході<br>з апаратів, °С, не менше   | 110                           |           |               |           |               |
| 11 Робочий тиск води, bar, не більше:<br>- в контурі опалення апаратів<br>- в контурі гарячого водопостачання   |                               |           | 1,0           |           |               |
|   | -                             | -         | 6,0           | -         | 6,0           |
| 12 Приєднувальна зовнішня різьба штуцерів,<br>дюйм (мм):<br>- для підведення і відводу води системи<br>опалення | G 1 ½-B<br>(48)               |           |               |           |               |
| - для підведення і відводу води системи<br>гарячого водопостачання  | -                             | -         | G ½-B<br>(21) | -         | G ½-B<br>(21) |
| - для підведення газу   | G ½-B (21)                    |           |               |           |               |
| 13 Площа перетину патрубку для відводу<br>продуктів згорання, дм <sup>2</sup>                                   | від 1,0 до 1,3                |           |               |           |               |
| 14 Діаметр патрубка для відводу продуктів<br>згорання, мм   | 110                           |           |               |           |               |
| 15 Габаритні розміри, мм, не більше<br>- висота<br>- глибина<br>- ширина  | 760<br>365<br>265 325 385     |           |               |           |               |
| 16 Маса, кг, не більше  | 36                            | 44        | 45,5          | 49        | 51,2          |
| 17 Допустиме розрідження в патрубку для<br>відводу продуктів згорання, Па                                       | 2,94-29,4                     |           |               |           |               |
| 18 Об'єм теплоносія в теплообміннику, л   | 16                            | 20        | 19,2          | 24        | 23            |
| 19 Об'єм споживання повітря апаратом,<br>м <sup>3</sup> /год  | 8,9±0,9                       | 11,1±1,1  |               | 13,9±1,4  |               |

\*Примітка: При відключеній системі опалення і температурі води в апараті 90±5 °С

## 4 КОМПЛЕКТ ПОСТАВКИ

4.1 В комплект поставки аппарата входят:

- 1) Апарат (відповідної модифікації)..... 1 шт.
- 2) Керівництво з експлуатації АОГВМ-00.00.000 КЕ..... 1 прим.
- 3) Експлуатаційна документація на автоматику..... 1 прим.
- 4) Упаковка..... 1 компл.

5) \*Гвинт 3,5x13 ..... 8 шт.

6) \*Шайба АОГВ-00.00.011..... 4 шт.

\* Для виконання апарата зі з'ємним димоходом.

Деталі знаходяться в середині з'ємного димоходу

## 5 ВКАЗІВКИ З ЗАХОДІВ БЕЗПЕКИ

5.1 Відповідальність за безпечну експлуатацію апарата й утримання його в належному стані, а також за стан димоходів і вентиляційних каналів несуть власники будинків.

5.2 Для запобігання нещасних випадків і виходу з ладу апарата.

### ЗАБОРОНЯЄТЬСЯ:

- 1) самостійно встановлювати та запускати апарат в роботу;
- 2) експлуатувати апарат особам, що не пройшли інструктаж з техніки безпеки й не ознайомлені із пристроєм і принципом роботи та не досягли віку 18 років;
- 3) експлуатувати апарат при витокі газу й при відсутності тяги;
- 4) експлуатувати апарат із проскоком полум'я, або відривом полум'я від пальника;
- 5) при розпалюванні апарата й спостереженні за горінням, наближати обличчя до оглядового вікна;
- 6) застосовувати відкрите полум'я для виявлення витоків газу;
- 7) експлуатувати апарат при несправній автоматичній;
- 8) розбирати й ремонтувати автоматику власними силами, вносити будь-які конструктивні зміни;

## 6 КОНСТРУКЦІЯ І РОБОТА АПАРАТІВ

6.1 Конструкцію апаратів, призначених для опалення і гарячого водопостачання, показано на малюнку 1.

6.2 Робота апаратів полягає в нагріванні води для опалення і гарячого водопостачання (залежно від модифікації апарата) та регулюванні температури нагріву за допомогою автоматики.

6.3 При необхідності вимкнення апарата на тривалий час необхідно закрити кран подачі газу.

6.4 При відхиленні режиму роботи апаратів від норми (згасання полум'я запальника, падіння тиску газу), автоматично припиняється подача газу до пальників апарата. Повторний пуск можливий тільки після ліквідації причин аварійного відключення.

6.5 При використанні апарата для гарячого водопостачання, температура та кількість нагрітої води слід регулювати вентилем змішувача. Вентиль 9 (мал.2), на вході води до змійовика повинен бути постійно відкритим.

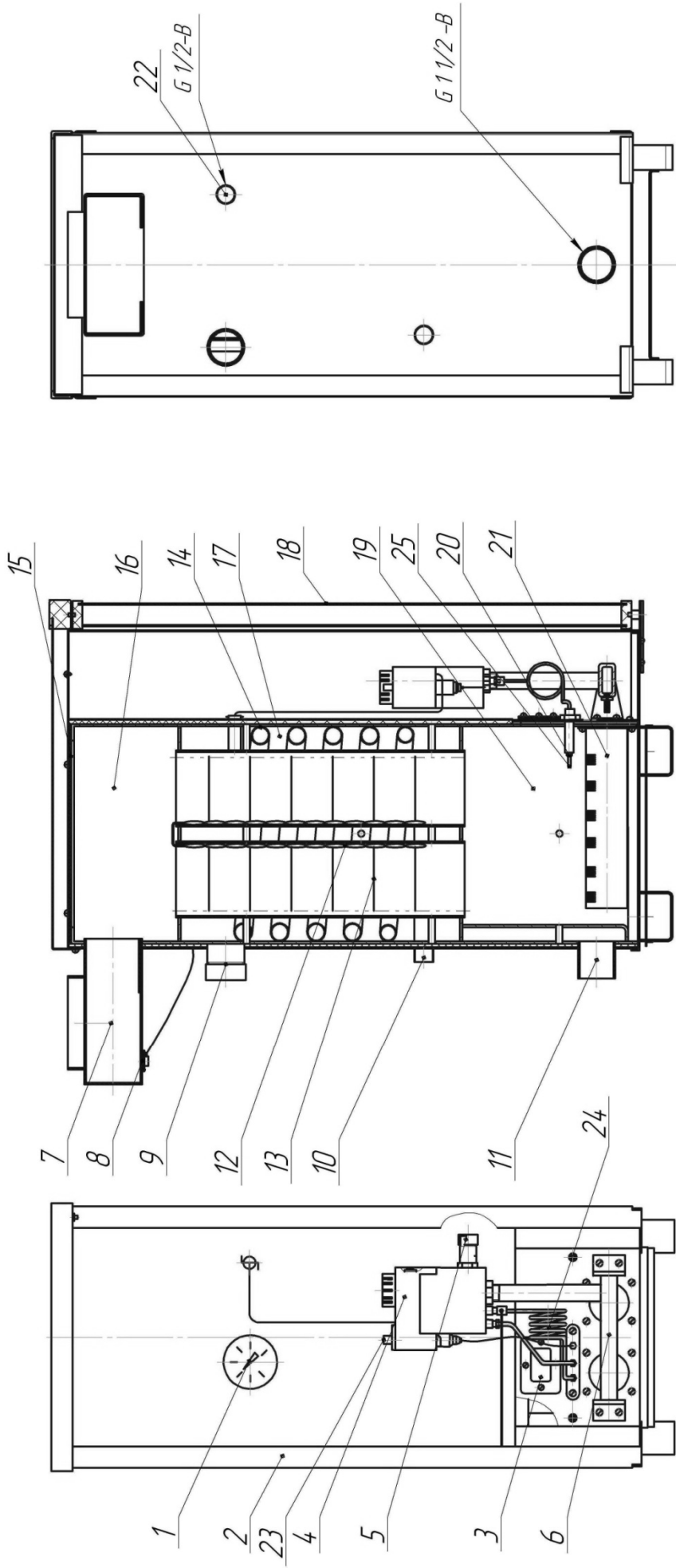
6.6 Для максимального підігріву води в змійовику апарата на час водозабору необхідно встановити ручку терморегулятора в положення максимального нагріву й перекрити циркуляцію води в системі опалення краном 11 (мал.2). При цьому розширювальний бак повинен залишатися підключеним до апарата.

6.7 Не рекомендується припиняти циркуляцію води в системі опалення на час більше 2 годин для запобігання зниженню температури в опалюваному приміщенні.

6.8 При використанні апарата для гарячого водопостачання в літній період - циркуляція води через систему опалення перекривається аналогічно п.6.5.

### УВАГА!

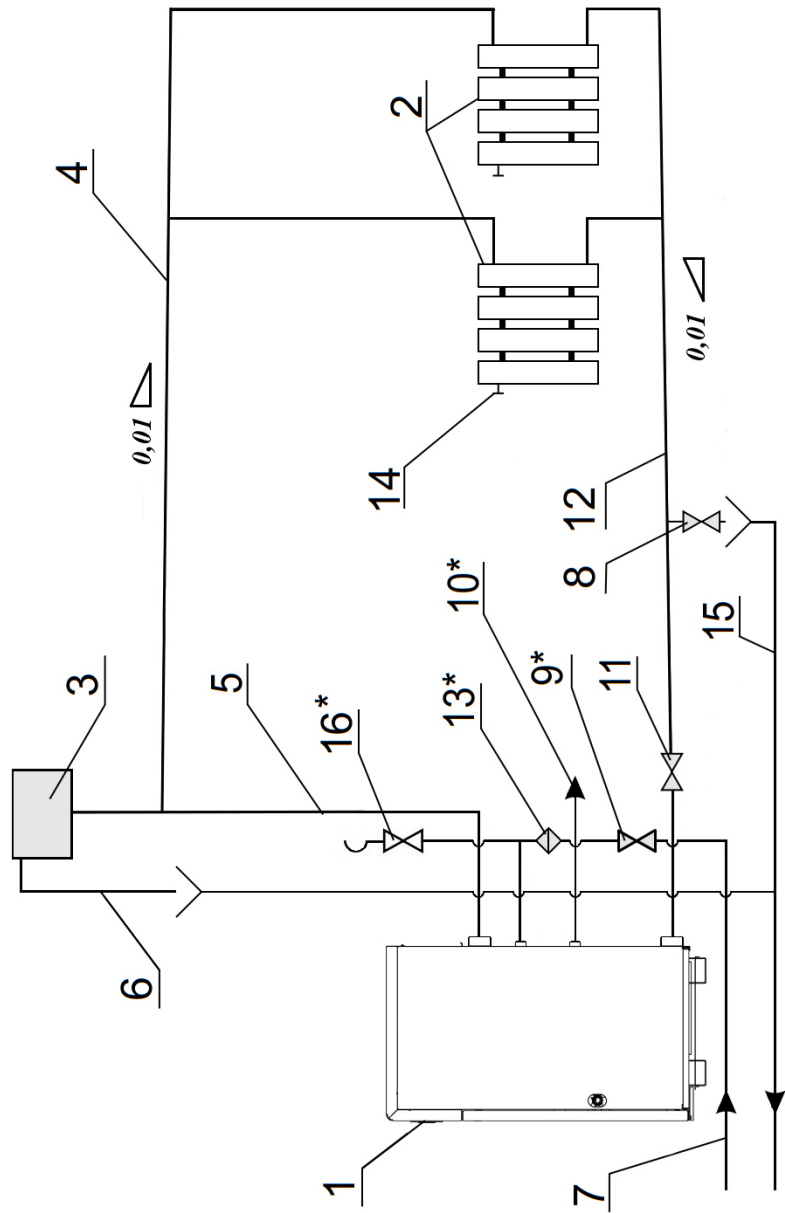
6.9 Для виявлення й усунення несправностей автоматики та інших ушкоджень, необхідно викликати працівника СУ.



1-показчик температури; 2-кожух; 3-оглядове вікно; 4-газовий клапан; 5-газопідвідний патрубок; 6-колектор з форсунками; 7-патрубок для відводу продуктів згорання; 8-датчик тяги; 9-відвідний патрубок теплоносія; 10-підвідний патрубок гарячого водопостачання; 11-підвідний патрубок теплоносія; 12-турбулізатор; 13-канали теплообмінника; 14-змійовик; 15-теплоізоляція; 16-колектор продуктів згорання; 17-теплообмінник; 18-дверка; 19-камера згорання; 20-запальник; 21-основний палик; 22- відвідний патрубок гарячого водопостачання; 23- п'єзокнопка; 24- термомпара; 25- іскровий електрод.

Малюнок 1 – Схема апарата АОГВМ-\*\*ЕВ.





- 1- Апарат опалювальний;
- 2- Опалювальні прилади (радіатори);
- 3- Розширювальний бак (не входить до комплекту);
- 4- Подаючий трубопровід;
- 5- Головний стояк;
- 6- Переливна труба;
- 7- Вхід до системи гарячого водопостачання;
- 8- Випускний вентиль
- 9- Вентиль для подачі води в змійовик;
- 10- Вихід до системи гарячого водопостачання;
- 11- Вентилі регулювання опалення і водонагріву;
- 12- Зворотній трубопровід;
- 13- Фільтр очистки води;
- 14- Кран для випуску повітря;
- 15- Злив;
- 16- Запобіжний клапан.

\* - для апаратів з контуром гарячого водопостачання.

Малюнок 2 - Схема приєднання апарата до відкритої системи опалення та гарячого водопостачання.

## 7 ПОРЯДОК ВСТАНОВЛЕННЯ

7.1 Апарати встановлюються в окремому сухому нежилому приміщенні, що задовольняє вимоги діючих нормативних документів, підключаються до мережевого газопроводу, до системи опалення, гарячого водопостачання (при її наявності) і каналізації.

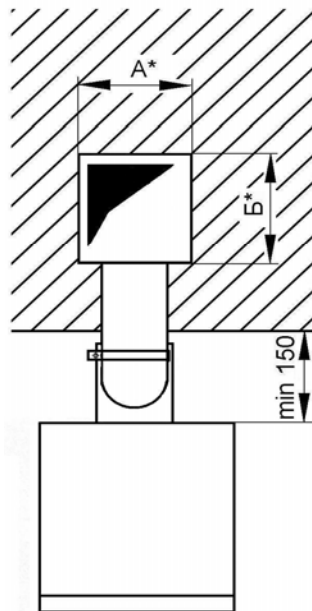
7.2 Приміщення, у якому встановлюється апарат, обов'язково повинне мати вільний доступ повітря ззовні і вентиляційну витяжку.

7.3 При установці апаратів на підлогу із горючих матеріалів, її необхідно оббити покрівельною сталлю по ізоляційному картоні товщиною 6 мм. Розміри листа повинні перевищувати розміри апарата не менш ніж на 100 мм із усіх сторін.

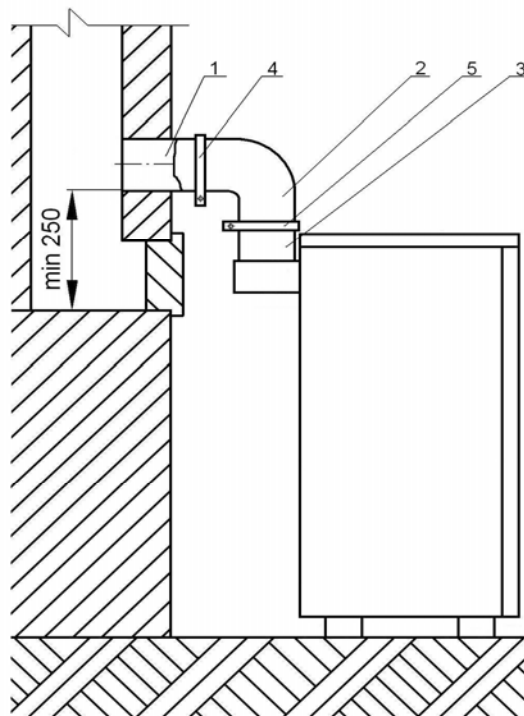
7.4 Між передньою стінкою апарата і протилежною стіною приміщення повинен бути прохід не менше ніж 1 м.

Апарати повинні бути встановлені на відстані не менше 0,2 м до горючих конструкцій.

Апарати повинні встановлюватися до цегельних стін або перегородок на відстані не менш ніж 15 см. При установці апаратів біля горючої стіни, останню необхідно облицювати цеглою на ребро. Цегельне облицювання стіни слід звести вище рівня апарата на 0,5 м.



План встановлення апарата



З'єднання патрубків для відводу продуктів згорання з димовим каналом

1, 2-з'єднувальні патрубки; 3- патрубок для відводу продуктів згорання апарата; 4, 5-хомут.

Малюнок 3 – Схема під'єднання апарата до димоходу.

\*Площа перетину димового каналу ( $A \times B$ ) повинна бути не менша площі перетину патрубків для відводу продуктів згорання.

7.5 Димохід, до якого підключається апарат (див. малюнок 3), повинен бути щільним (тріщини, щілини повинні бути загерметизовані), висотою не менше 6 м від рівня підключення апарата до верху оголовка димаря. Площа поперечного перерізу димаря має бути не менше площі перерізу патрубків для відводу продуктів згорання. Максимальна довжина і перетин димоходу обмежуються максимально допустимим розрідженням у патрубку апарата.

7.5.1 Можливе виконання апарата зі з'ємним патрубком для відводу продуктів згорання у двох виконаннях: з горизонтальним і вертикальним під'єднанням до димоходу, як показано на схемі 1Б. Приєднати датчик тяги, підклавши шайби (з комплекту) на гвинти згідно схеми 1В.

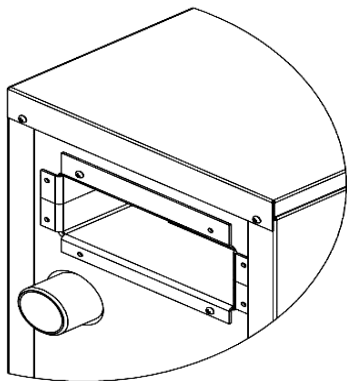


Схема 1А –  
Транспортне положення димоходу.

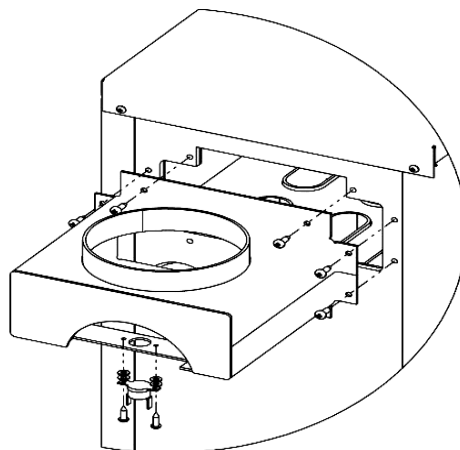


Схема 1Б – Монтаж димоходу до апарату.

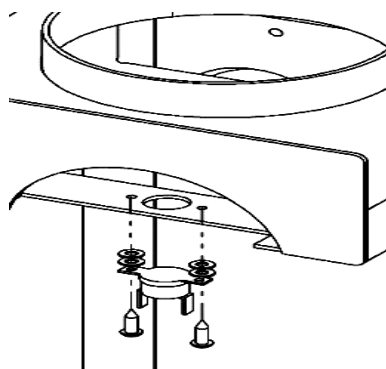


Схема 1В - Встановлення датчика тяги.

7.5.2 Для встановлення патрубка відводу продуктів згорання у експлуатаційне положення необхідно вийняти його з теплообмінника (транспортного положення див. схему 1А), закріпити гвинтами, що входять у комплект до апарата.

7.6 Апарат до димоходу підключити за допомогою з'єднувального патрубка, місце з'єднання ретельно ущільнити.

7.7 Конструкція димоходу повинна виключати можливість інтенсивного охолодження продуктів згорання в ньому.

У всіх випадках висота труби над прилягаючою частиною даху повинна бути не меншою 0,5 м. Якщо поблизу димаря розташовані більш високі частини будинку, будови або дерева, димарі повинні бути вищі границі “зони вітрового підпору”. Зонаю вітрового підпору є простір, що знаходиться нижче умовної лінії, проведеної під кутом 45° до обр'ю від найбільш високої частини будинку, будови або дерева (див.схему 1Г).

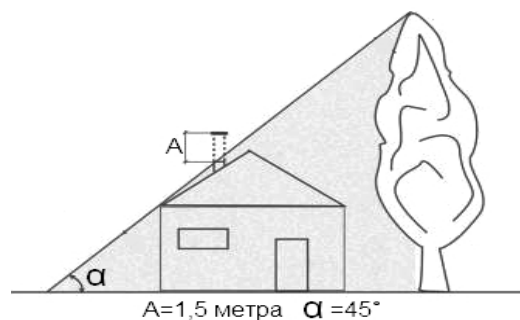
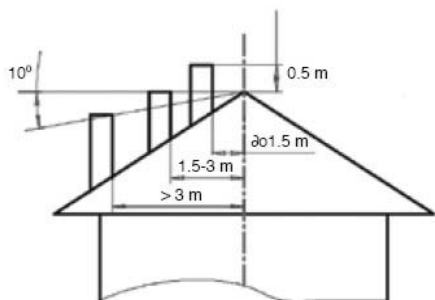
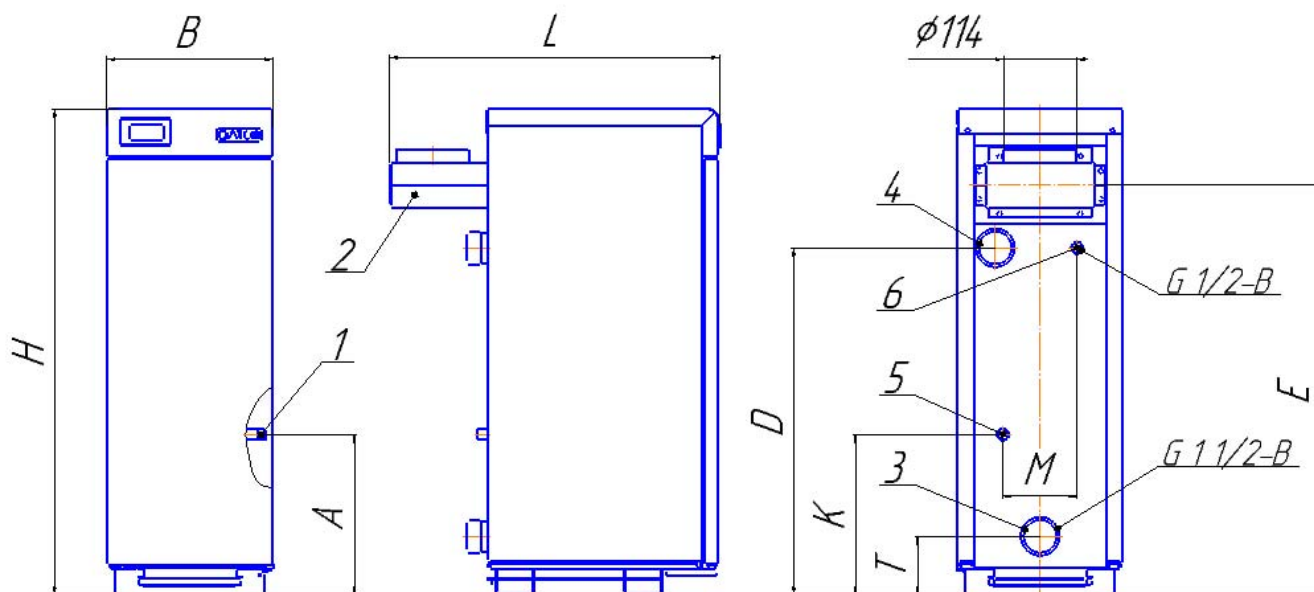


Схема 1Г- Рекомендоване розташування димаря.

7.8 Схема підключення апарата до системи опалення із природною циркуляцією теплоносія зображена на малюнку 2, габаритні і установочні розміри апаратів вказані на малюнку 4.



Малюнок 4 – Габаритні і установчі розміри апаратів.

Примітка: 1. Значення розмірів вказані в таблиці 3;

1- газопідвідний патрубок; 2-патрубок для відводу продуктів згорання; 3-підвідний патрубок теплоносія; 4-відвідний патрубок теплоносія; 5-підвідний патрубок гарячого водопостачання; 6-відвідний патрубок гарячого водопостачання.

2. Апарати, призначенні виключно для опалення, патрубків поз. 5, 6 не мають.

Таблиця 3

| Модифікація | Розміри, мм |     |     |     |     |     |     |    |     |
|-------------|-------------|-----|-----|-----|-----|-----|-----|----|-----|
|             | H           | B   | L   | A   | E   | D   | K   | T  | M   |
| АОГВМ-8Е    | 760         | 265 | 515 | 250 | 640 | 542 | -   | 92 | -   |
| АОГВМ-10Е   | 760         | 325 | 515 | 250 | 640 | 542 | -   | 92 | -   |
| АОГВМ-10ЕВ  | 760         | 325 | 515 | 250 | 640 | 542 | 302 | 92 | 230 |
| АОГВМ-12Е   | 760         | 385 | 515 | 250 | 640 | 542 | -   | 92 | -   |
| АОГВМ-12ЕВ  | 760         | 385 | 515 | 250 | 640 | 542 | 302 | 92 | 290 |

7.9 Для поліпшення циркуляції води в системі опалення рекомендовано встановлювати апарат нижче рівня нагрівальних приладів (радіаторів).

7.10 Розширювальний бак повинен бути захищений від замерзання та встановлений вище найвищого рівня опалювальної системи.

7.11 Для зливу води із системи опалення та апарата слід передбачити спускний вентиль, що встановлюється у найнижчій точці системи опалення.

7.12 Для запобігання передчасного виходу з ладу змійовика контуру гарячого водопостачання, вода з водопроводу повинна подаватися через фільтр.

7.13 При неможливості дотримання нахилів або при великому гідравлічному опорі системи опалення рекомендується використовувати циркуляційний насос.

Підключення апарата до системи із примусовою циркуляцією теплоносія, з робочим тиском до 0,7 бар виконується згідно проекту, розробленого спеціалізованою організацією.

Насос підключається на виході із апарата.

Встановлення запірних елементів між апаратом та розширювальним баком (запобіжним клапаном) не допускається.

## 8 ПІДГОТОВКА ДО РОБОТИ І УПРАВЛІННЯ АПАРАТОМ



**УВАГА!** При первинному прогріванні системи опалення може утворюватися конденсат по усій поверхні теплообмінника, що призводить до краплеутворення і попадання вологи в топку апарата і на поверхню підлоги під апаратом. При подальшому прогріванні утворення конденсату припиняється.

8.1 Заповнити систему опалення через розширювальний бак дистильованою або спеціально підготовленою водою до початку витoku через переливну трубу.

8.2 Перевірити чи закритий газовий кран на газопроводі до апарата.

8.3 Провітрити приміщення, в якому встановлений апарат протягом 10-15 хвилин.

8.4 Перевірити наявність тяги шляхом піднесення до отвору стабілізатора тяги апарата смужки паперу.

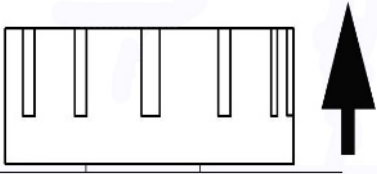
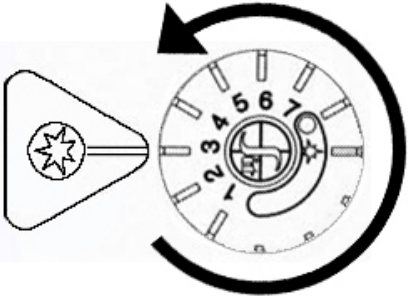
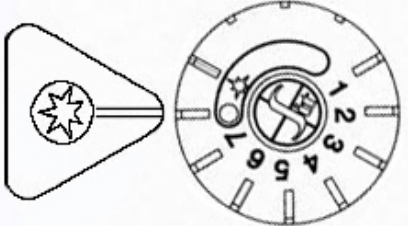
8.5 Перед пуском апарата слід відкрити газовий кран на газопроводі до апарата.

8.6 Послідовність дій при пуску, включенні основного пальника, регулюванні температури та зупинці апарата, укомплектованого запобіжним і регулюючим пристроєм з газовим клапаном „630 EUROSIT” фірми „Sit Group” (малюнок 5) необхідно виконувати наступним чином (див. табл.4):

*\*Встановлення ручки управління у необхідне положення проводиться шляхом легкого натискання і повороту в необхідне положення.*

Таблиця 4

|  |  |
|--|--|
|  | <p>Стан „Виключено” відповідає положенню рукоятки управління проти знака «точка».</p>  |
|  | <p>Повернути рукоятку управління проти годинникової стрілки в положення проти знака «іскра»*.</p>  |
|  | <p>Натиснути рукоятку управління до упору і не відпускаючи натиснути кнопку п'єзозапальника, по необхідності кілька разів. Переконавшись в наявності полум'я (дивитися в оглядове віконце), слід утримувати рукоятку управління 5-10 секунд.</p> |

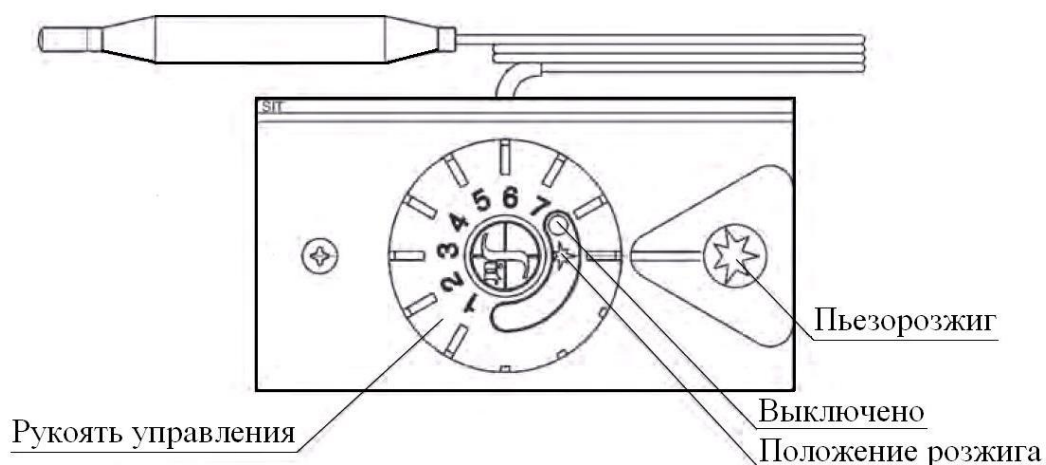
|   |  |
|---|--|
|  | <p>Відпустити рукоятку управління і перевірити наявність полум'я на пілотному запальнику.<br/>При відсутності полум'я, через 3-5 хвилин (час для провітрювання камери згорання), повторити маніпуляції.</p>  |
|  | <p>Для включення (розпалювання) основного пальника необхідно повернути рукоятку управління проти годинникової стрілки до будь-якої із позначок від 1 до 7. Максимальна температура теплоносія – 90°C відповідає позначці 7 на рукоятці управління.</p> |
|  | <p>Виключення апарата проводиться шляхом повороту рукоятки у положення «точка». При цьому пілотний й основний пальники згаснуть.</p>   |

1. При згасанні полум'я запальника і основного пальника (в результаті задування або припинення подачі газу) термопара охолоджується, знижується її е.р.с. і магнітний блок перестане утримувати клапан, який перекриє подачу газу.

2. При недостатньому розрідженні (тязі) в апараті продукти згорання діють на датчик тяги, який ввімкнений в ланцюг термопари. При нагріванні датчика тяги, розмикаються його контакти і переривається подача електроенергії для утримання клапана, який перекриє подачу газу.

3. При тиску газу перед апаратом нижче допустимого (6,4 мбар), висоти полум'я пальника буде недостатньо для нагрівання термопари, знизиться її е.р.с. і магнітний блок перестане утримувати клапан, який перекриє подачу газу.

4. При відключенні газового клапана по п.п. 2 і 3, після усунення причин, що викликають відключення, розпалювання здійснюється повторюванням операцій з таблиці 4.



Мал.5

## 9 ТЕХНІЧНЕ ОБСЛУГОВУВАННЯ

9.1 Нагляд за системою опалення і роботою апарата покладається на власника, який повинен дотримуватися вимог дійсного керівництва і утримувати його в чистоті і справному стані, не допускати накопичення на поверхні апарата і на вузлах автоматики пилу та бруду.

9.2 При експлуатації апарату рівень води в розширювальному бачку не повинен опускатися до дна. Для цього необхідно періодично поповнювати систему водою.

9.3 Припинення циркуляції води в системі можна виявити по охолодженню подаючих труб і характерному постукуванню в системі. У цьому випадку слід виключити апарат, дати охолонути воді до 75 °С, і повільно доповнити систему водою до початку витoku через переливну трубу.

9.4 Якщо існує загроза замерзання води при зупинці апарата, необхідно повністю злити воду із системи і апарата через спускний вентиль, а також із змійовика.

9.5 По закінченні опалювального сезону не рекомендується зливати воду із системи опалення, щоб уникнути підвищеної корозії внутрішніх поверхонь апарату і трубопроводів системи опалення.

9.6 Профілактичний огляд й обслуговування повинні виконуватись працівниками спеціалізованих підприємств газового господарства не рідше одного разу в рік перед початком опалювального сезону.

При цьому повинні виконуватись наступні роботи:

- перевірка тяги в димоході;
- прочищення сопел й вогневих отворів основного пальника і запальника;
- перевірка щільності всіх з'єднань;
- перевірка роботи датчика тяги і датчика наявності полум'я;
- очищення димових каналів в апараті.

## 10 ПРАВИЛА ТРАНСПОРТУВАННЯ ТА ЗБЕРІГАННЯ

10.1 Транспортування апаратів слід здійснювати в один ярус залізничним транспортом у критих вагонах або автомобільним транспортом відповідно до правил перевезення вантажів, що діють на даному виді транспорту.

Допускається транспортування в два яруси згідно документації заводу-виробника.

10.2 При транспортуванні залізничним транспортом апарати формуються в пакети, що встановлюються на плоскі піддони по ГОСТ 9078-84 або по ГОСТ 9570-84 та скріплені металевою або пластиковою стрічкою.

10.3 Допускається транспортування апаратів в індивідуальній упаковці.

10.4 Транспортування апаратів – по групі умов зберігання 4 за ГОСТ 15150-69.

10.5 Зберігання апаратів – по групі умов зберігання 2/С/ за ГОСТ 15150-69.

## 11 МОЖЛИВІ НЕСПРАВНОСТІ ТА МЕТОДИ ЇХ УСУНЕННЯ

11.1 Конструкція апаратів надійна і при правильній експлуатації забезпечується тривала робота виробу! Однак у процесі експлуатації апаратів можуть виникнути несправності, імовірні причини і методи усунення яких зазначені в таблиці 5.

11.2 Несправності газової частини апарата повинні усувати тільки працівники СУ.

**Таблиця 5**

| Признаки несправності              | Ймовірна причина                             | Засіб усунення                   |
|------------------------------------|--|----------------------------------|
| Недостатня або відсутня циркуляція | Недостатня кількість води в системі опалення | Поповнити систему опалення водою |

|   |  |  |
|---|--|--|
| води в системі опалення.  | Наявність повітря в системі опалення   | Випустити повітря за допомогою кранів 14 (мал. 2)                              |
| Зниження ефективності опалення і підвищена витрата газу                                 | Значні відкладення накипу в системі опалення                                 | Викликати майстра для очистки системи  |
| При запалюванні, після витримки і відпускання ручки управління- гасне запальний пальник | Полум'я на запальному пальнику занадто мале                                  | Вимкнути всі газові прилади та спробувати знову                                |
|   |  | Викликати майстра для ремонту обладнання                                       |
| Згасає полум'я на пальниках апарата   | Потрапляння продуктів згоряння в камеру згоряння апарата через повітропровід | Перевірити систему вентиляції на цілісність та потрапляння сторонніх предметів |
|   | Тиск газу в газопроводі вище або нижче норми                                 | Вимкнути всі газові прилади та спробувати знову                                |
| Запах газу  | Терморегулятор вийшов із ладу, пошкодження з'єднань                          | Газовим краном на стояку перекрити подачу газу, викликати працівника СУ        |

## 12 ГАРАНТІЇ ВИРОБНИКА

12.1 Виробник гарантує відповідність апарата вимогам технічних умов та його нормальну роботу при дотриманні правил зберігання, монтажу та експлуатації.

- Гарантійний строк зберігання - 1 рік від дня виготовлення.

- Гарантійний строк експлуатації апаратів - 5 років від дня введення в експлуатацію за умови проведення обов'язкового технічного обслуговування не рідше ніж один раз на рік починаючи від дати введення в експлуатацію. Технічне обслуговування – платна послуга. **Актуальну інформацію щодо Уповноважених Сервісних Центрів, які мають право виконувати технічне обслуговування апарата можна отримати на сайті [www.aton.ua](http://www.aton.ua) та в Атон Груп за телефоном (044) 499-60-60.**

Впродовж гарантійного терміну користувач має право на усунення несправностей, які виникли в наслідок прихованих дефектів матеріалів, комплектуючих чи вад конструкції. Плата за роботу й деталі не стягується. Замінені деталі переходять у власність сервісного центру.

12.2 Гарантійне обслуговування передбачає заміну будь-яких вузлів та деталей при виявленні дефекту виробника і не передбачає повернення грошей. Щорічне технічне обслуговування та інші профілактичні та налагоджувані роботи відносяться до сервісного обслуговування і оплачуються власником апарату згідно діючого прейскуранту сервісної організації. Все, що пов'язано з гарантійними роботами у тому числі виклик інженера повністю безкоштовні.

12.3 У випадку порушення власником апарата нижче вказаних «умов виконання гарантійних зобов'язань», підприємство-виробник та організації, що обслуговують дані апарати, не несуть відповідальності за їхню працездатність.

12.4 При виконанні гарантійних ремонтів, гарантійний строк збільшується на час перебування апарата в ремонті, починаючи від дня звернення споживача на підприємство.

12.5 Оформлення ГАРАНТІЙНОГО ПАСПОРТУ інженером сервісного центру обов'язкова.



## 13 УМОВИ ВИКОНАННЯ ГАРАНТІЙНИХ ЗОБОВ'ЯЗАНЬ

13.1 Гарантія буде надаватися тільки в тому випадку, якщо:

- апарат був встановлений та змонтований представниками ліцензованої монтажної організації без порушень згідно умов та порядку встановлення, що передбачаються даними документами;
- підключення газу було виконане спеціалістом міського, районного газового господарства або організацією з відповідними повноваженнями з приводу чого видано відповідні документи;
- апарат введений в експлуатацію не пізніше 6-ти місячного терміну від дати придбання, або 18 місячного від дати виготовлення;
- перше введення апарату в експлуатацію проведено кваліфікованими фахівцями Уповноваженого Сервісного Центру, що має Дозвіл Державного комітету з промислової безпеки, охорони праці та гірничого нагляду та ліцензію, укладений з виробником або його представником договір, на даний вид робіт;
- при наявності у споживача гарантійних документів, з усіма відмітками – продаж, встановлення та монтаж, підключення газу та введення в експлуатацію в «Акті введення в експлуатацію»;
- від дати введення в експлуатацію або останнього технічного обслуговування пройшло не більше ніж 12 місяців та 15 днів.

13.2 Виробник не несе гарантійні зобов'язання в наступних випадках:

- умови експлуатації приладу не відповідають інструкції виробника;
- апарат встановлено та змонтовано в місцях де не допускається розташування газового обладнання згідно ДБН В.2.5-20-2001 “Газопостачання”;
- апарат експлуатується в приміщенні де ведуться будівельні або ремонтні роботи (пил та бруд можуть засмітити та вивести обладнання з ладу, призвести до аварійної ситуації);
- роботи по обслуговуванню обладнання виконуються особою, яка не має на це належних повноважень;
- виріб має механічні ушкодження, отримані після його передачі споживачеві;
- якщо дефект викликаний зміною конструкції, яка не передбачена виробником;
- якщо дефект викликаний дією кліматичних або інших впливів;
- якщо виявлені ушкодження викликані дефектами димоходу або систем до яких приєднано прилад;
- якщо дефект викликаний внаслідок забруднення газу, води, теплоносія, повітря, а також коливаннями тиску газу чи теплоносія поза межами норми;
- в разі порушення заводського пломбування;
- якщо тип або серійний номер виробу змінені, знищені, або були зроблені нерозбірливими.

Якщо пошкодження виникли внаслідок вище викладених причин, то таке обладнання буде обслуговуватись за кошти споживача.

13.3 Щорічне технічне обслуговування повинно виконуватись Уповноваженими Сервісними Центрами. Факт проведення щорічного технічного обслуговування обов'язково фіксується в паспорті в розділі «Історія устаткування протягом усього терміну експлуатації» та завіряється печаткою Уповноваженого Сервісного Центру. Проведення щорічного технічного обслуговування оплачує споживач за прейскурантом Уповноваженого Сервісного Центру

13.4 Для ефективної і безпечної експлуатації даного апарату він повинен бути укомплектований під час установки та монтажу додатковими запобіжними приладами:

- відсічні крани контурів опалення, водопостачання та газопостачання;
- наявність фільтру та запобіжного клапану на вході контуру гарячого водопостачання;
- наявність газового фільтру перед газовою автоматикою апарату;
- наявність випускного вентиля теплоносія системи опалення.

Несправності, виникнення яких зумовлено відсутністю запобіжних приладів усуваються за рахунок користувача обладнання.

## 14 ОБОВ'ЯЗКИ СТОРІН

### **Уповноважений Сервісний Центр зобов'язаний:**

14.1 При виявленні дефекту, усунення якого лежить в рамках гарантійних зобов'язань виробника, Уповноважений Сервісний Центр зобов'язаний відновити працездатність апарата в установлені діючим законодавством строки без оплати Власником.

14.2 При виявленні дефекту після закінчення гарантійного строку, або недотриманні користувачем умов виконання гарантійних зобов'язань в період гарантійного строку, Уповноважений Сервісний Центр зобов'язаний відновити працездатність апарата за рахунок Власника.

### **Власник зобов'язаний:**

14.3 Неухильно дотримуватися правил експлуатації обладнання.

14.4 У випадку виходу зі строю обладнання, щоб запобігти замерзанню системи опалення, в опалювальний період, Власник обладнання зобов'язаний негайно повідомити про аварійну ситуацію в УСЦ та повністю злити воду з системи опалення.

14.5 Не залишати обладнання в робочому стані при відсутності Власника більше ніж на 18 годин підряд. В опалювальний період у випадку відсутності Власника більше зазначеного строку він зобов'язаний відключити обладнання та злити повністю воду із системи опалення.

14.6 Роботи по регулюванню газової автоматики, необхідність яких викликана коливанням тиску газу у газопостачальній мережі не відносяться до гарантійних зобов'язань виробника та його представників, та компенсуються користувачем у повному обсязі.

14.7 У випадку необґрунтованого виклику представника сервісного центру витрати, пов'язані з його приїздом, в повному обсязі компенсує Власник обладнання.

## 15 АДРЕСИ ТА НОМЕРИ ТЕЛЕФОНІВ ДЛЯ ЗВЕРНЕНЬ.

15.1 У разі виявлення заводських дефектів виробу, або відхилень від нормальних режимів роботи обладнання, що виробляється та постачається Атон Груп Власнику слід звертатися у відділ сервісу та гарантії за телефоном (044) 499-60-60 в м. Київ, або до Уповноважених Сервісних Центрів в регіонах України, список яких наведено на сайті [www.aton.ua](http://www.aton.ua)

15.2 З усіх питань щодо роботи Уповноважених Сервісних Центрів в регіонах України звертайтеся у відділ сервісу та гарантії Атон Груп за телефоном (044) 499-60-60

## 16 СВДОЦТВО ПРО ПРИЙМАННЯ

Апарат модифікації АОГВМ\_\_\_\_ - \_\_\_\_\_

Заводський номер\_\_\_\_\_

Відповідає технічним умовам ТУ У 21571209.035:2000 і визнаний придатним для експлуатації.

Газовий клапан (відповідне відзначити)

"630 EUROSIT" фірми "SIT Group"

"V5475G" фірми "Honeywell"

заводський номер\_\_\_\_\_

М.П.

Виріб після виготовлення прийнято \_\_\_\_\_  
(представник ВТК)

Дата виготовлення

Пакувальник (П. І. Б.)\_\_\_\_\_

(підпис)

ТАЛОН №1  
НА ГАРАНТІЙНИЙ РЕМОНТ АПАРАТА

АОГВМ \_ - \_\_\_\_\_ Заводський № \_\_\_\_\_  
Дата випуску „\_\_\_\_\_” \_\_\_\_\_ 20\_\_ р.  
Представник ВТК \_\_\_\_\_  
(штамп ВТК)

Проданий магазином \_\_\_\_\_ М.П.  
Власник та його адреса \_\_\_\_\_

Виконані роботи по усуненню пошкоджень: \_\_\_\_\_  
\_\_\_\_\_  
\_\_\_\_\_

\_\_\_\_\_ (дата)  
Слюсар \_\_\_\_\_  
(прізвище, ім'я, по батькові, підпис)

Власник \_\_\_\_\_  
(прізвище, ім'я, по батькові, підпис, контактний телефон)

ЗАТВЕРДЖУЮ :

Начальник \_\_\_\_\_  
(назва сервісної організації)  
\_\_\_\_\_  
(прізвище, ім'я, по батькові)  
\_\_\_\_\_ М.П.  
(підпис)

КОРИНЕЦЬ ТАЛОНУ № 1  
На гарантійний ремонт апарата АОГВ \_\_\_\_\_  
(модифікація)  
вилучений “\_\_\_\_\_” \_\_\_\_\_ 20\_\_ р.

слюсар \_\_\_\_\_ (прізвище)  
\_\_\_\_\_ (назва організації) \_\_\_\_\_ (підпис)

(виконанні роботи по усуненню пошкоджень)

ТАЛОН №2  
НА ГАРАНТІЙНИЙ РЕМОНТ АПАРАТА

АОГВМ \_ - \_\_\_\_\_ Заводський № \_\_\_\_\_  
Дата випуску „\_\_\_\_\_” \_\_\_\_\_ 20\_\_ р.  
Представник ВТК \_\_\_\_\_  
(штамп ВТК)

Проданий магазином \_\_\_\_\_ М.П.  
Власник та його адреса \_\_\_\_\_

Виконані роботи по усуненню пошкоджень: \_\_\_\_\_  
\_\_\_\_\_  
\_\_\_\_\_

\_\_\_\_\_ (дата)  
Слюсар \_\_\_\_\_  
(прізвище, ім'я, по батькові, підпис)

Власник \_\_\_\_\_  
(прізвище, ім'я, по батькові, підпис, контактний телефон)

ЗАТВЕРДЖУЮ :

Начальник \_\_\_\_\_  
(назва сервісної організації)  
\_\_\_\_\_  
(прізвище, ім'я, по батькові)  
\_\_\_\_\_ М.П.  
(підпис)

КОРИНЕЦЬ ТАЛОНУ № 2  
На гарантійний ремонт апарата АОГВ \_\_\_\_\_  
(модифікація)  
вилучений “\_\_\_\_\_” \_\_\_\_\_ 20\_\_ р.

слюсар \_\_\_\_\_ (прізвище)  
\_\_\_\_\_ (назва організації) \_\_\_\_\_ (підпис)

(виконанні роботи по усуненню пошкоджень)

АКТ ВВЕДЕННЯ ОБЛАДНАННЯ В ЕКСПЛУАТАЦІЮ № РВ- 000001 – \_\_\_\_\_

(де наприклад "РВ"-регіон Рівне та номер по порядку де перші 2 цифри - рік, наступні - місяць та 3 останні номер по порядку

З моменту повного заповнення цього документу відповідною інформацією, інженер сервісного центру, що виконав перший пуск, відповідає за передачу його на адресу відділу сервісу та гарантій. В цьому випадку інформацію з цього документу буде перенесено до центральної бази даних. Відповідальність по гарантійним зобов'язанням несе сервісний центр, що вказаний в цьому акті. Просимо Вас перевірити наявність на цьому документі печаток, адрес, дат і підписів усіх сторін. За правдивість наданої інформації відповідають сторони, що брали участь у заповненні даного документу. **ОБОВ'ЯЗКОВА УМОВА - УСІ ПОРОЖНІ ПОЛЯ ПОВИННІ БУТИ ЗАПОВНЕНІ ДРУКОВАНИМИ ЛІТЕРАМИ.**

|                      |                      |                      |
|----------------------|----------------------|----------------------|
| Серійний №           | Модель обладнання    | Дата випуску         |
| <input type="text"/> | <input type="text"/> | <input type="text"/> |

|        |                   |                      |                                      |
|--------|-------------------|----------------------|--------------------------------------|
| продаж | Фірма / продавець | <input type="text"/> | підпис _____ м.п                     |
|        | телефон           | <input type="text"/> | Дата продажу _____ д _____ м _____ р |

|        |                    |                      |                                      |
|--------|--------------------|----------------------|--------------------------------------|
| монтаж | Фірма / інсталятор | <input type="text"/> | підпис _____ м.п                     |
|        | Телефон            | <input type="text"/> | Дата монтажу _____ д _____ м _____ р |

|        |                 |                      |  |
|--------|-----------------|----------------------|--|
| сервіс | Сервісний центр | <input type="text"/> | підпис _____ м.п                       |
|        | ПІБ інженера    | <input type="text"/> | Дата 1го пуску _____ д _____ м _____ р |

|         |              |  |  |
|---------|--------------|--|--|
| власник | ПІБ власника | <input type="text"/>   | Пуск обладнання в експлуатацію відбувся. Власник ознайомлений з умовами та вимогами експлуатації та умовами гарантії. Сторони претензій одна до одної не мають, що й підтверджують підписами Підпис інженера сервісного центру _____ Підпис власника _____ |
|         | Адреса       | індекс <input type="text"/> обл. <input type="text"/>                      |  |
|         | місто        | <input type="text"/>   |  |
|         | вул. будинок | <input type="text"/> кв. <input type="text"/> телефон <input type="text"/> |  |

Місце встановлення (приміщення)

| ТЕХНІЧНІ ДАНІ ПРИМІЩЕННЯ (будинку, квартири), ДЕ ВСТАНОВЛЕНИЙ КОТЕЛ «АТОН»    |                              |  |   |
|---|------------------------------|--|---|
| Площа опалення  | <input type="text"/>         | <input type="text"/>   | <input type="text"/> м. кв.   |
| Висота до стелі   | <input type="text"/>         | <input type="text"/>   | м.  |
| Тип будника:  |                              |  |   |
| Слабко утеплений 2 кВт на 10 м.кв.  | <input type="checkbox"/>     | <u>Слабко утеплений</u> - цегляний або бетонний будинок зі звичайними вікнами.                               |   |
| Середньо утеплений 1 кВт на 10 м.кв.  | <input type="checkbox"/>     | <u>Середньо утеплений</u> - цегляний будинок з повітряним прошарком, подвійними вікнами.                     |   |
| Добре утеплений 0,5 кВт на 10 м.кв.   | <input type="checkbox"/>     | <u>Добре утеплений</u> - цегляний будинок з повітряним прошарком і зовнішнім утеплювачем подвійними вікнами. |   |
| Тиск газу на вході, Па  | <input type="text"/>         | <input type="text"/>   | Тиск води контуру ГВП <input type="text"/> <input type="text"/> <input type="text"/> кПа                    |
| Тиск води в закритій системі опалення, кПа                                    | <input type="text"/>         | <input type="text"/>   |   |
| Наявність газового фільтру  | <input type="checkbox"/> так | <input type="checkbox"/> ні  | Наявність фільтру ГВП <input type="checkbox"/> так <input type="checkbox"/> ні                              |
| Наявність фільтру системи опалення  | <input type="checkbox"/> так | <input type="checkbox"/> ні  | Наявність приточної вентиляції <input type="checkbox"/> так <input type="checkbox"/> ні                     |
| Висота димаря м.  | <input type="text"/>         | <input type="text"/>   | Монтаж димаря виконано згідно СНІП <input type="checkbox"/> так <input type="checkbox"/> ні                 |
| Монтаж газопроводу виконано згідно СНІП                                       | <input type="checkbox"/> так | <input type="checkbox"/> ні  | Монтаж систем опалення та ГВП виконано згідно СНІП <input type="checkbox"/> так <input type="checkbox"/> ні |
| <b>зауваження сервісного інженера при введенні обладнання в експлуатацію:</b> |                              |  |   |
|   |                              |  |   |
|   |                              |  |   |

Примітка: дана таблиця заповнюється уповноваженим сервісного центру при першому пуску апарата.

**Історія устаткування протягом усього терміну експлуатації.**

Цей аркуш заповнюється інженером Сервісного центра. Він є невід'ємною частиною гарантійного паспорта. Цей аркуш призначений для ведення історії встаткування протягом усього терміну експлуатації. На цьому аркуші інженер Сервісного центра фіксує (дублює), факт будь-якого втручання будь то: перший пуск, продовження гарантії, гарантійний або не гарантійний ремонт.

| Дата | Сервісна організація | Дія | № Акта | ПІБ інженера |
|------|----------------------|-----|--------|--------------|
|      |                      |     |        |              |
|      |                      |     |        |              |
|      |                      |     |        |              |
|      |                      |     |        |              |
|      |                      |     |        |              |
|      |                      |     |        |              |
|      |                      |     |        |              |
|      |                      |     |        |              |
|      |                      |     |        |              |
|      |                      |     |        |              |
|      |                      |     |        |              |
|      |                      |     |        |              |
|      |                      |     |        |              |
|      |                      |     |        |              |
|      |                      |     |        |              |
|      |                      |     |        |              |
|      |                      |     |        |              |
|      |                      |     |        |              |
|      |                      |     |        |              |
|      |                      |     |        |              |
|      |                      |     |        |              |
|      |                      |     |        |              |
|      |                      |     |        |              |
|      |                      |     |        |              |
|      |                      |     |        |              |
|      |                      |     |        |              |
|      |                      |     |        |              |
|      |                      |     |        |              |
|      |                      |     |        |              |