



RUS

**РУКОВОДСТВО ПО ЭКСПЛУАТАЦИИ,
МОНТАЖУ И ТЕХОБСЛУЖИВАНИЮ.
ТЕХНИЧЕСКИЙ ПАСПОРТ ИЗДЕЛИЯ.**

UKR

**КЕРІВНИЦТВО ПО ЕКСПЛУАТАЦІЇ,
МОНТАЖУ І ТЕХОБСЛУГОВУВАННЮ.
ТЕХНІЧНИЙ ПАСПОРТ ВИРОБУ.**

Optimus 12

Optimus 18

Optimus 24

Optimus 28

Дорогой клиент,

Благодарим Вас за выбор продукции Hi-Therm. Для обеспечения безопасного использования и многолетней эффективной работы приобретенного Вами изделия, внимательно ознакомьтесь с руководством по эксплуатации и сохраняйте его для повторного прочтения в период эксплуатации изделия.

Котлы моделей Optimus маркированы знаком CE в соответствии с нижеуказанными директивами.

- Директива на приборы, сжигающие газовое топливо 2009/ 142 / EEC
- Директива о новых водогрейных котлах 92 / 42 / EEC
- Директива на электромагнитную совместимость 2004 / 108 / EEC
- Директива на низковольтное оборудование 2006 / 95 / EEC



Данное изделие подчиняется Директиве ЕС об утилизации электрического и электронного оборудования (Директива WEEE). Отработанные изделия подлежат транспортировке в установленные центры по утилизации и переработке. Для получения детальной информации, просим Вас обратиться в местные отделения. Это требование распространяется исключительно на страны Европейского Союза.



Производитель оставляет за собой право вносить изменения в конструкцию, дизайн и функциональные возможности своей продукции без уведомления.

Компания-производитель:

Daikin Isıtma ve Soğutma Sistemleri San. Tic. A.Ş.

Адрес: Hürriyet Mah. Yakacık D-100 Kuzey Yanyol No: 49/1 D:2 Kartal/İSTANBUL

Тел. : 0(216) 453 27 00

Факс: 0(216) 671 06 00

В некоторых разделах настоящего руководства использованы следующие обозначения:

- ▲ **ВНИМАНИЕ:** Необходимость в особом внимании.
- ⊖ **ЗАПРЕЩЕНО:** Категорически запрещается.

СОДЕРЖАНИЕ:

стр.

1. ОБЩИЕ ПРЕДОСТЕРЕЖЕНИЯ	4
2. ПРЕДУПРЕЖДЕНИЯ О СОБЛЮДЕНИИ ТЕХНИКИ БЕЗОПАСНОСТИ	4
3. ВОПРОСЫ, ТРЕБУЮЩИЕ ВНИМАНИЯ ДЛЯ ПОВЫШЕНИЯ ЭФФЕКТИВНОСТИ ЭКСПЛУАТАЦИИ ВАШЕГО КОТЛА	5
4. ОПИСАНИЕ КОТЛА	5
4.1. Основные функции	5
4.2. Функциональные детали котла	6
4.3. Рабочая кривая циркуляционного насоса:	7
4.4. Таблица технических параметров	7
5. ИНСТРУКЦИИ ДЛЯ ПОЛЬЗОВАТЕЛЯ	8
5.1. Панель управления	8
5.2. Заполнение, добавление и слив воды в трубопроводе системы отопления	10
5.3. Контрольные мероприятия, проводимые перед включением котла	11
5.4. Включение котла (Ввод в эксплуатацию)	11
5.5. Работа котла в зимнем режиме	11
5.6. Летний режим	12
5.7. Коды неисправности и методы устранения	13
5.8. Периодическое техническое обслуживание	14
6. ПРАВИЛА УСТАНОВКИ	14
6.1. Извлечение из упаковки	14
6.2. Размеры	14
6.3. Место и условия для установки	15
6.4. Сборка	15
6.5. Подключение системы отопления и ГВС	15
6.6. Подключение к газопроводу	16
6.7. Установка трубы дымоотвода	16
6.8. Коаксиальная труба дымоотвода	16
6.9. Установка коаксиальной трубы дымоотвода	17
6.10. Подключение дополнительных дымовых труб	17
6.11. Вопросы, требующие внимания при подключении коаксиальной трубы дымоотвода	18
6.12. Соединения дымоходной трубы C42-C52 (Ø80/80мм)	18
6.13. Переход с природного газа на сжиженный газ	19
6.14. Принципиальная электрическая и электронная схема	20

1. ОБЩИЕ ПРЕДОСТЕРЕЖЕНИЯ

- ⚠ Котел следует подключить к газопроводу в соответствии с типом газа, указанным на котле.
- ⚠ Электропитание Вашего котла осуществляется от сети 220В частотой 50Гц AC. Котел следует подключить к защитной линии заземления. Необходимо использовать электрический кабель и штепсель, предоставленные в комплекте с котлом. Необходимо проложить линию электропитания кабелем 3x1.5 мм с предохранителем 2А. На линии электропитания не должны работать другие устройства.
- ⚠ Установку котла должны осуществлять уполномоченные специалисты.
- ⚠ Устранение проблем, которые могут возникнуть при первом включении и эксплуатации котла, входит в обязанности уполномоченных сервисных служб.
- ⚠ Котел разработан для производства горячего теплоносителя, учитывая это, он должен быть подключен к отопительному оборудованию, совместимому с мощностью и производительностью котла.
- ⚠ Необходимо обеспечить хорошую вентиляцию в помещении, где находится котел.
- ⚠ В случае возникновения какой-либо неисправности, отключите электропитание котла, закройте газовый вентиль и действуйте в соответствии с инструкциями, приведенными в руководстве по эксплуатации.
- ⚠ Время от времени проверяйте показатель давления манометра, расположенного слева в нижней части котла. Если давление опустится ниже 1 бар, следует довести давление до 1,5 бар.
- ⚠ При возникновении у Вас необходимости в кратковременном отключении Вашего котла, во избежание замерзания котла и трубопровода системы отопления, оставьте включенным электропитание и открытым газовый вентиль. В противном случае система защиты от замерзания не включится.
- ⚠ В случае, если Вы не будете эксплуатировать Ваш котел длительный период, отключите электропитание и закройте газовый вентиль. Во избежание замерзания котла и трубопровода системы отопления полностью слейте воду из котла и системы отопления.
- ⚠ В случае возникновения какой-либо утечки воды, выключите Ваш котел и свяжитесь с компанией, которая выполнила монтаж.

2. ПРЕДУПРЕЖДЕНИЯ О СОБЛЮДЕНИИ ТЕХНИКИ БЕЗОПАСНОСТИ

Не используйте котел не по назначению.

Перед очисткой поверхности Вашего котла обязательно извлеките штепсель из розетки.

Не размещайте вблизи от котла взрывоопасные и возгорающиеся материалы. В частности, не приклеивайте на котел предметы, выполненные из легко возгорающейся пластмассы.

Если вы почувствуете запах газа, не курите, не размещайте возле котла предметы, которые могут образовывать искры и открытое пламя. Например, не включайте и не отключайте такие электрические приборы, как электрические переключатели и телефоны.

В таких ситуациях, пожалуйста, действуйте в соответствии со следующими пунктами:

1. Откройте двери и окна;
2. Закройте газовый вентиль;
3. Уведомите местную газовую службу и уполномоченную сервисную службу.
4. Соблюдайте указания по технике безопасности местной газовой службы. (Смотрите реквизиты на газовом счетчике!).

Не допускайте к эксплуатации котла детей или неопытных лиц.

Не извлекайте, не сгибайте и не обрезайте электрические кабели.

Не используйте газопроводные или водопроводные трубы для электрического заземления.

В случае возникновения какой-либо неисправности, внимательно ознакомьтесь с руководством по эксплуатации.

Не допускайте к ремонту и техническому обслуживанию Вашего котла каких-либо лиц, за исключением представителей уполномоченных сервисных служб.

Ежегодно проводите периодическое техническое обслуживание для обеспечения многолетней эффективной эксплуатации Вашего котла.

Не прикасайтесь к котлу влажными или мокрыми частями тела.

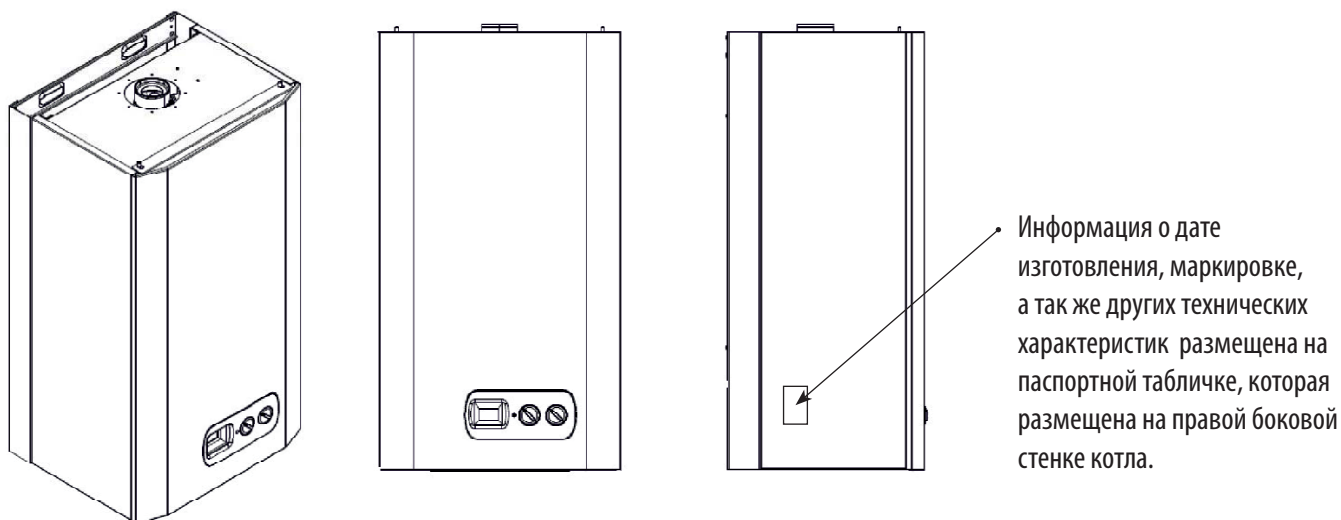
Не используйте для питья или приготовления пищи горячую воду для хозяйственно-бытовых нужд, которую вырабатывает котел.

Для использования воды на хозяйственно-бытовые нужды расход из крана должен составлять не менее 2.3 л/мин. В противном случае Ваш котел не будет работать в режиме ГВС.

3. ВОПРОСЫ, ТРЕБУЮЩИЕ ВНИМАНИЯ ДЛЯ ПОВЫШЕНИЯ ЭФФЕКТИВНОСТИ ЭКСПЛУАТАЦИИ ВАШЕГО КОТЛА

- ➊ Различные комнатные контрольные приборы (комнатный термостат, т.п. устройства) позволяют использовать котел более экономично.
- ➋ Использование термостатических вентилей для радиаторов имеет важное значение с точки зрения экономии электроэнергии.
- ➌ В частности, использование термостатического вентиля в сети обеспечивает экономию около 10% энергии.
- ➍ Выполните теплоизоляцию дома.
- ➎ Выполните соответствующим образом изоляцию крыши. Потеря тепла через крышу составляет около 20%.
- ➏ Обратите внимание на потери тепла через окна и двери. Около 15% потери тепла осуществляется через окна и двери.
- ➐ Разместите между радиатором и стенкой теплоизоляционный листовой материал.
- ➑ Ваш выбор более низкой комнатной температуры обеспечит экономию в потреблении топлива.
- ➒ Закрывание окон шторами в ночные часы обеспечивает существенную экономию энергии. Закрывайте окна, если солнце не светит в окно.
- ➓ Не закрывайте пространство перед и над радиаторами мебелью, мрамором и аналогичными предметами. Это может привести к увеличению потребления топлива на 15%.
- ➔ Отрегулируйте Ваш отопительный прибор в соответствии с условиями комфорта среды, где вы находитесь.
- ➕ С точки зрения потери тепла в Вашем доме, вместо попеременного включения и выключения котла более рациональным решением является эксплуатация котла на минимальном уровне (например, ночью, когда вы спите, или днем, когда вас нет дома), что позволит сэкономить потребление топлива.
- ➖ Немаловажное значение с точки зрения потребления топлива имеет техническое обслуживание котла.

4. ОПИСАНИЕ КОТЛА

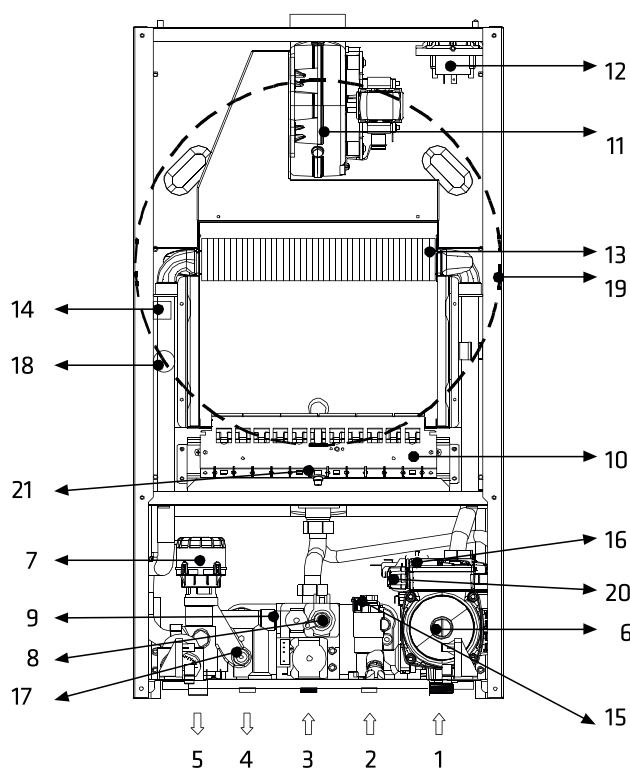


4.1. Основные функции

- Эти котлы разработаны для обеспечения, как централизованного отопления, так и воды для хозяйственно-бытовых нужд.
- Благодаря ЖК экрану можно проследить за работой котла.
- Температуру воды в системе отопления и воды для хозяйственно-бытовых нужд можно отрегулировать при помощи кнопок регулировки температуры, расположенных на пульте управления.
- На пульте управления установлен ЖК экран, обеспечивающий мониторинг рабочих функций котла.
- В случае ненормальной работы котла, на ЖК экране, расположенном на панели управления, появляется предупреждение для пользователя об ошибке.
- Котлы Optimus обеспечивают пользователю полную безопасность благодаря управлению электродом розжига, системе защиты от работы без воды, автоматическому байпасу, системе защиты от замерзания, системе защиты от перегрева, системе безопасности дымоудаления, системе электрозащиты, системе антиблокировки насоса, предохранительному клапану 3 бар, автоматическому воздушному клапану и системе защиты от низкого напряжения.

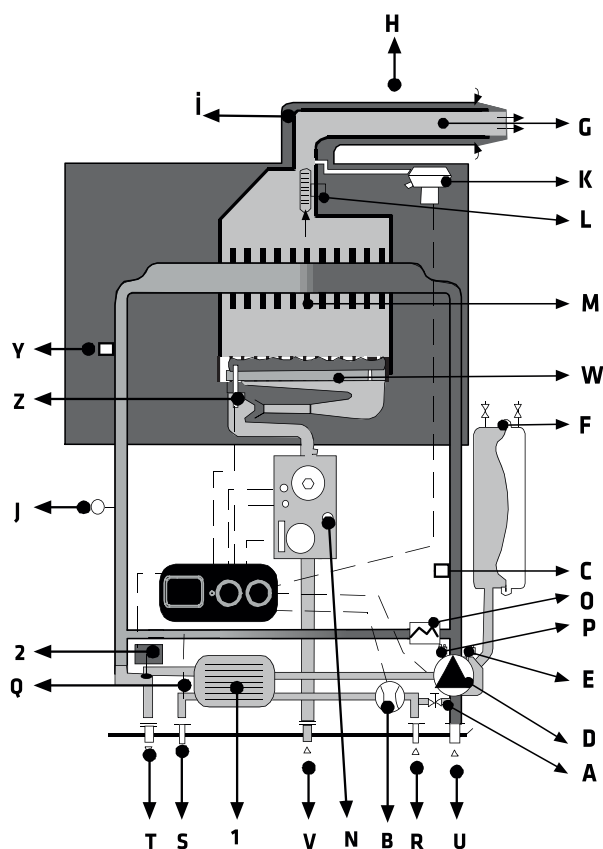
4.2. Функциональные детали котла

Optimus (12-18-24-28)



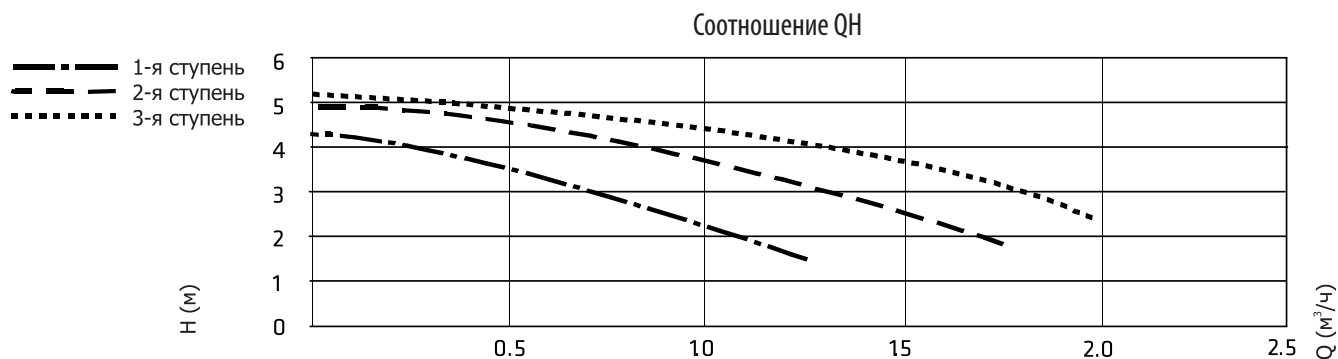
- 1- Возврат из системы отопления
- 2- Вход холодной воды
- 3- Вход газа
- 4- Выход горячей воды для хозяйственно-бытовых нужд
- 5- Подача в систему отопления
- 6- Циркуляционный насос
- 7- Трехходовой клапан с приводом
- 8- Газовый клапан
- 9- Пластинчатый теплообменник
- 10- Горелка
- 11- Вентилятор
- 12- Прессостат вентилятора
- 13- Первичный теплообменник
- 14- Предохранительный термостат
- 15- Датчик протока
- 16- Предохранительный клапан
- 17- Датчик NTC воды для хозяйственно-бытовых нужд
- 18- Датчик NTC контура отопления
- 19- Расширительный бак
- 20- Прессостат CO
- 21- Электрод розжига и контроля пламени

- A- Кран подпитки
- B- Датчик протока
- C- Предохранительный клапан 3 бар
- D- Циркуляционный насос
- E- Автоматический воздушный клапан
- F- Расширительный бак
- G- Выход дымовых газов
- H- Труба дымоотвода
- I- Вход чистого воздуха
- J- Датчик NTC системы отопления
- K- Прессостат вентилятора
- L- Вентилятор
- M- Первичный теплообменник
- N- Газовый клапан
- O- Байпас
- P- Прессостат CO
- Q- Датчик NTC воды для хозяйственно-бытовых нужд
- R- Вход холодной воды
- S- Выход горячей воды для хозяйственно-бытовых нужд
- T- Подача в систему отопления
- U- Возврат из системы отопления
- V- Вход газа
- W- Горелка
- X- Предохранительный термостат
- Y- Электрод розжига и контроля пламени
- 1- Пластинчатый теплообменник
- 2- Трехходовой клапан с приводом



4.3. Рабочая кривая циркуляционного насоса:

Циркуляционный насос установлен на обратной линии отопительного контура. Он обеспечивает циркуляцию воды, которая находится в замкнутой системе, в процессе производства горячей воды для отопления и воды для хозяйственно-бытовых нужд. В корпусе циркуляционного насоса находится автоматический воздушный клапан. Циркуляционный насос, используемый в котлах Optimus, имеет высоту напора 5 м и является трехступенчатым. Циркуляционный насос относится к классу низкого электропотребления (класс Low).



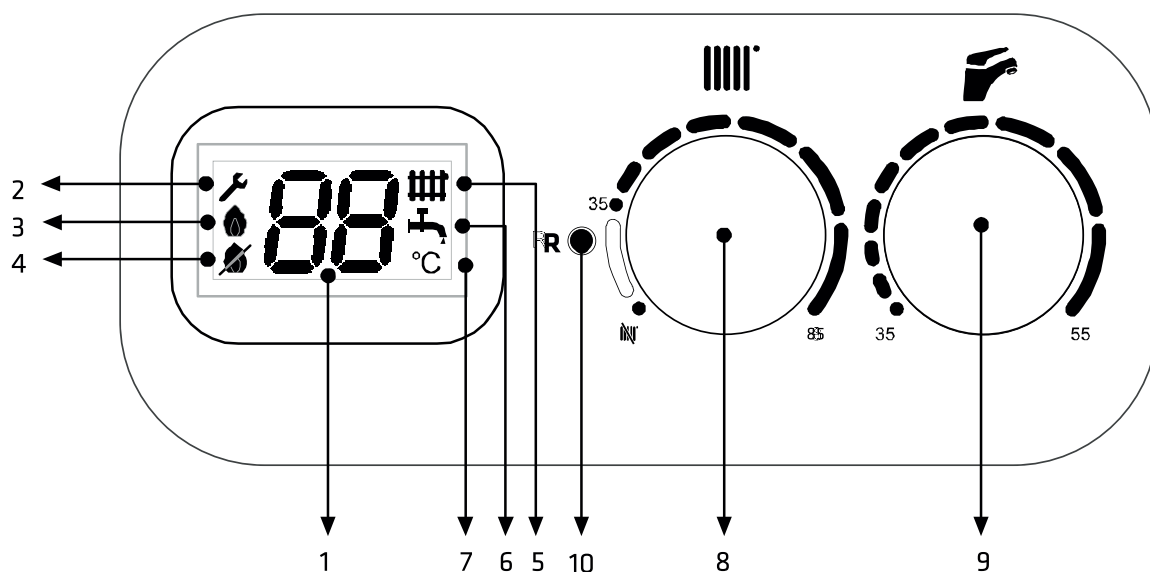
4.4. Таблица технических параметров:

Настенный газовый котел	Ед. изм.	Optimus 12	Optimus 18	Optimus 24	Optimus 28
Мощность					
Номинальная теплопроизводительность, макс./мин.	кВт	12,2/9,3	18/9,3	23,8/9,3	27,8/10,3
Мощность тепловая в режиме отопления	кВт	13,9/10,5	19,8/10,5	25,7/10,5	30,7/12,2
Номинальная теплопроизводительность в режиме ГВС макс./мин.	кВт	23,8/9,3	23,8/9,3	23,8/9,3	27,8/10,3
КПД	%	92,9	92,9	92,9	90,4
Класс энергоэффективности (Директива 92/42/ЕЕС)		**	***	***	***
Класс NOx		2	2	2	2
Параметры системы дымоудаления					
Температура дымовых газов (G20)	С	110	110	110	135
Содержание CO2 (G20)	%	8.4	8.4	8.4	7.2
Содержание CO2 (G20)	ppm	75	75	75	100
Класс NOx		2	2	2	2
Макс. длина дымовой трубы (60/100 мм)	м	5	5	5	5
Диаметр трубы	мм	100/60	100/60	100/60	100/60
Контур отопления					
Минимальное давление в системе отопления	бар	0.5	0,5	0,5	0,5
Максимальное давление в системе отопления	бар	3	3	3	3
Объем расширительного бака	литр	7	7	7	7
Предварительное давление расширительного бака	бар	1	1	1	1
Интервал настройки температуры теплоносителя макс./ мин.	С	85/35	85/35	85/35	85/35

Горячее водоснабжение (ГВС)					
Интервал настройки температуры ГВС макс./мин.	С	55/35	55/35	55/35	55/35
Производительность по горячей воде $\Delta T=30\text{C}$	л/мин	10.2	10,2	10,2	12,3
Минимальный проток	л/мин	2.3	2,3	2,3	2,3
Давление в водопроводе макс./мин.	бар	10/0.5	10/0,5	10/0,5	10/0,5
Электрические данные					
Напряжение и частота электросети	В/Гц	230/50	230/50	230/50	230/50
Потребляемая мощность	Вт	110	110	110	115
Степень электрозащиты	IP	X5D	X5D	X5D	X5D
Контур газа и показатели расхода					
Природный газ (G20) давление на входе	мбар	20	20	20	20
Сжиженный газ (G30/G31) давление на входе	мбар	30/37	30/37	30/37	30/37
Потребление природного газа (G20) в режиме отопления (макс./мин.)	м ³ /ч	1.48/1.1	2.07/1.1	2.7/1.1	3.1/1.2
Потребление сжиженного газа (G30/G31) в режиме отопления (макс./мин.)	кг/ч	1.02/0.81	1,3/0.81	1,88/0,81	2.15/0,9
Размеры					
Вес (нетто)	кг	31	31	31	31
Вес (с упаковкой)	кг	34	34	34	34
Размеры коробки (Ш x В x Г)	мм	730/403/345	730/403/345	730/403/345	730/403/345

5. ИНСТРУКЦИИ ДЛЯ ПОЛЬЗОВАТЕЛЯ

5.1. Панель управления



П/п №	Обозначение	Описание функции	Примечания
1		Цифры	Описание таких параметров, как показатель температуры, код или показатель параметра, код ошибки.
2		Неисправность	Указывает на возникновение неисправности в котле по какой-либо причине. (при нажатии на кнопку сброс появляется код ошибки)
3		Факел	Показывает процесс горения в горелке.
4		Факел отсутствует	Указывает на отсутствие горения в горелке.
5		Режим отопления	Указывает на работу котла в режиме отопления.
6		Режим ГВС	Указывает на работу котла в режиме ГВС.
7	°C	Параметр	Показывает единицы измерения параметра температуры.
8		Ручка регулировки температуры системы отопления	Ручка регулировки температуры режима отопления (интервал 35 - 85°C)
9		Ручка регулировки температуры воды для хозяйственно-бытовых нужд	Обеспечивает регулировку температуры воды для хозяйственно-бытовых нужд в требуемом интервале 35-55 °C.
10		Кнопка Reset (Кнопка сброса)	

5.2. Заполнение, добавление и слив воды в трубопроводе системы отопления:

⚠ ВНИМАНИЕ! Вода должна соответствовать следующим характеристикам.

Нормируемый показатель	Значение показателя
Растворенный кислород, г/м ³	Не более 0,05
Свободная углекислота, г/м ³	Отсутствует
Значение pH	8,3-9,5
Взвешенные вещества, г/м ³	Не более 5,0

Если вода не соответствует данным параметрам, необходимо предусмотреть дополнительные устройства подготовки воды.

А. Заполнение водой:

После установки котла монтажной службой осуществляется заполнение котла и системы отопления.

- Перед заполнением котла откройте автоматический воздушный клапан на насосе.
- Откройте кран подпитки. Как только стрелка манометра достигла отметки 1,5 бара, закройте кран.

⚠ Внимание: После включения котла, воздух, находящийся в системе, будет выведен из системы при помощи автоматического воздушного клапана, установленного на насосе. Отвод воздуха будет сопровождаться снижением давления воды, если давление достигнет уровня ниже 0,5 бар, котел даст сигнал о неисправности. В такой ситуации следует выполнить подпитку котла, произведя следующую процедуру.

В. Добавление воды

При снижении давления воды в системе отопления следует выполнить подпитку (на ЖК экране появляется код неисправности “низкое давление в СО”). Для этого выполните следующие операции:

- Выключите котел и извлеките штепсель из розетки.
- Проверьте, не имеется ли утечки воды в системе отопления (в трубах и/или радиаторах). Убедитесь в отсутствии каких-либо утечек.
- Откройте кран подпитки и доведите стрелку манометра до отметки 1,5 бар. Когда стрелка манометра покажет 1,5 бар, закройте кран подпитки
- Повторно включите котел.

⚠ Внимание: После завершения операций по заполнению водой, плотно закрутите кран подпитки. Если кран подпитки останется открытым, это вызовет увеличение давления воды в котле, а после превышения отметки 3 бар, произойдет автоматическое открытие предохранительного вентиля, и из нижней части котла польется вода.

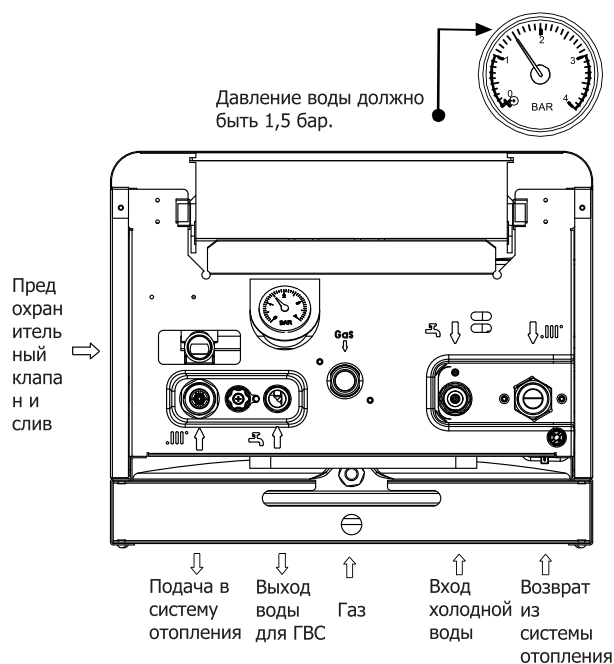
С. Слив воды:

Слив воды из системы отопления:

- Выключите котел и извлеките штепсель из розетки.
- Полностью откройте вентили котла и радиаторов.
- Откройте кран для слива, установленный монтажной службой в самой нижней части системы отопления. Когда манометр покажет нулевое давление воды, закройте кран для слива и остальные вентили.

Слив воды в контуре воды для хозяйственно-бытовых нужд:

- Выключите котел и извлеките штепсель из розетки.
- Откройте вентиль подачи холодной воды.
- Откройте один из вентилях горячей воды и обеспечьте слив воды.



5.3. Контрольные мероприятия, проводимые перед включением котла


- Используемый газ должен быть соответствующего типа.
- Давление воды в системе отопления должно быть 1,5 бар.
- Необходимо проверить герметичность системы отопления.
- Необходимо проверить, установлен ли комнатный термостат.
- Необходимо проверить газовое оборудование и его герметичность.
- Необходимо проверить соединения трубы дымоотвода котла и герметичность отвода дымовых газов.
- Котел должен работать при соответствующем напряжении и в соответствующих условиях.

5.4. Включение котла (Ввод в эксплуатацию)

Первое включение котлов Optimus, а также контрольные мероприятия должны быть выполнены уполномоченной сервисной службой.

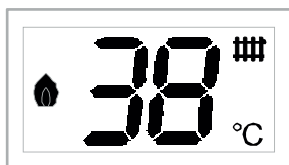
- Перед пуском котла следует открыть вентили системы отопления и котла.
- Подайте напряжение на котел.
- Откройте газовый вентиль.

5.5 Работа котла в зимнем режиме:

Для работы котла в зимнем режиме поверните вправо ручку регулировки температуры воды системы отопления и установите требуемый Вам показатель температуры (интервал 35-85°C). После проверки всех элементов контура электронной платы (давление воды, реле давления, датчики NTC), котел включается, и на ЖК экране появляется знак 

При регулировке температуры при помощи ручки, сначала на экране появляется установленный Вами показатель температуры, а непосредственно после завершения данной операции (через 2 секунды) на экране появляется текущий показатель температуры.


ВАЖНО: Когда котел находится в режиме стэндабай ("stand-by", т.е. режим ожидания), на экране отображается показатель температуры отопления.



При регулировке температуры сначала на экране появляется установленный Вами показатель температуры, а непосредственно после завершения данной операции (через 2 секунды) на экране появляется текущий показатель температуры.

ВАЖНО: Когда котел находится в режиме стэндабай ("stand-by", т.е. режим ожидания), на экране отображается показатель температуры отопления.

Режим ГВС:

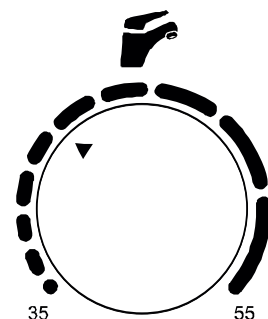
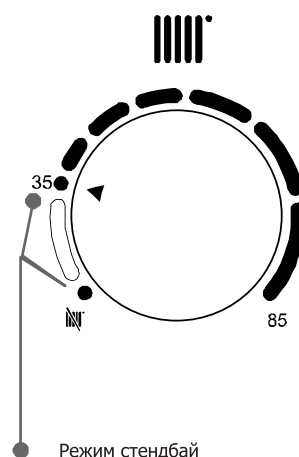
В случае открытия одного из кранов горячей воды при работе котла в зимнем режиме, он автоматически переходит в режим ГВС. При этом на ЖК экране появляется знак 

Для того, чтобы перевести ручку регулировки температуры горячей воды для хозяйственно-бытовых нужд на требуемый Вам показатель температуры, поверните ручку вправо (интервал 35-55°C).


Если закрыть кран горячей воды при переходе котла, работающего в зимнем режиме, на режим ГВС, котел автоматически повторно перейдет в режим отопления.

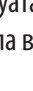


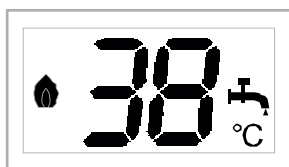
ВАЖНО: Для использования функции обеспечения воды для хозяйственно-бытовых нужд, ручку регулировки температуры воды для хозяйственно-бытовых нужд котла необходимо установить на требуемый показатель температуры в интервале 35-55°C. Если ручка регулировки температуры воды для хозяйственно-бытовых нужд будет стоять в другом положении, котел не будет работать в режиме ГВС. Кроме этого расход воды через кран должен составлять не менее 2,3 л/мин.



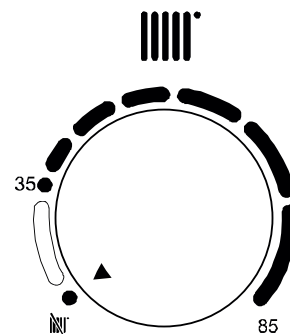
5.6 Летний режим

Этот режим используется при необходимости в подаче только горячей воды. В этом режиме котел работает исключительно при использовании горячей воды (Этот режим используется в летние месяцы. Отопление отключено.) Для перевода котла в летний режим работы, поверните ручку регулировки температуры системы отопления в крайнее левое положение, символ 

Для использования функции обеспечения воды для хозяйственно-бытовых нужд, ручка регулировки температуры воды для хозяйственно-бытовых нужд котла должна стоять на требуемом показателе температуры в интервале 35-55°C. Если ручка регулировки температуры воды для хозяйственно-бытовых нужд будет стоять в другом положении, котел не будет работать в режиме ГВС. Когда котел работает в летнем режиме, на ЖК экране появляется знак 



При регулировке температуры сначала на экране появляется установленный Вами показатель температуры, а непосредственно после завершения данной операции (через 2 секунды) на экране появляется текущий показатель температуры.



Режим работы комфорт

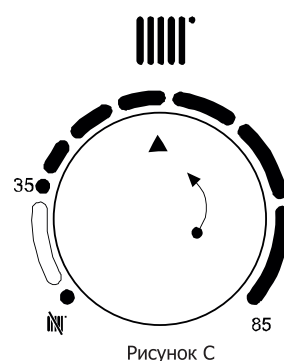
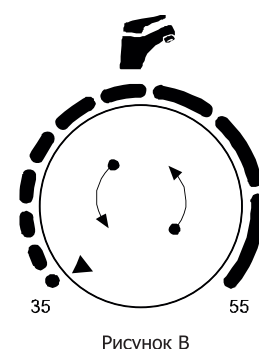
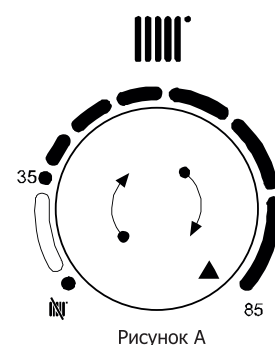
В режиме работы комфорт котел нагревает воду для системы отопления до 70°C и отправляет её на пластинчатый теплообменник. Таким образом, пластинчатый теплообменник становится постоянным источником готовой горячей воды, в результате чего обеспечивается возможность более быстрого получения воды для хозяйственно-бытовых нужд требуемого качества и температуры.

ВАЖНО: Режим комфорт в заводских настройках отключен.

1. Перевод и эксплуатация котла в режиме комфорт:

Для перевода котла в режим работы комфорт выполните следующие операции:

1. Переведите ручку регулировки воды для ГВС на максимальный показатель и ручку регулировки отопления в летний режим работы.
2. Поверните 3 раза в течение 3 секунд ручку регулировки отопления из положения летнего режима работы в положение зимнего режима работы.
3. На экране начнет мигать код параметра.
4. Поворачивая потенциометр регулировки отопления, установите требуемый параметр.
5. Поскольку здесь требуется выбрать режим работы комфорт, установите потенциометр регулировки отопления на параметр P05.
6. Для просмотра принадлежащего параметру показателя, единожды нажмите на кнопку Reset (кнопку сброса).
7. Для повторного просмотра показателя основного параметра, повторно нажмите на кнопку Reset (кнопку сброса).
8. Для изменения показателя параметра, нажмите на кнопку Reset (кнопку сброса) и удерживайте её в течение 2 секунд.
9. На экране появится показатель (если режим работы комфорт активизирован, это будет показатель 1).
10. Поверните ручку регулировки воды для ГВС и установите показатель 0.
11. После этой операции нажмите на кнопку Reset (кнопку сброса) и удерживайте её в течение 2 секунд.
12. Основной параметр будет возвращен на экран.
13. Для сохранения изменений после полного выхода из меню, поверните 3 раза в течение 3 секунд потенциометр регулировки отопления из положения летнего режима работы в положение зимнего режима работы и вернитесь на главный экран.








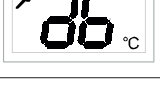




2. Выход из режима комфорт:

Для выхода из режима комфорт выполните следующие операции:

1. Переверните ручку регулировки воды для ГВС на максимальный показатель и ручку регулировки отопления в летний режим работы.
2. Поверните 3 раза в течение 3 секунд ручку регулировки отопления из положения летнего режима работы в положение зимнего режима работы.
3. На экране начнет мигать код параметра.
4. Поворачивая ручку регулировки отопления, установите требуемый параметр.
5. Поскольку здесь требуется выбрать режим работы комфорт, установите потенциометр регулировки отопления на параметр P05.
6. Для просмотра принадлежащего параметру показателя, единожды нажмите на кнопку Reset (кнопку сброса).
7. Для повторного просмотра показателя основного параметра, повторно нажмите на кнопку Reset (кнопку сброса).
8. Для изменения показателя параметра, нажмите на кнопку Reset (кнопку сброса) и удерживайте её в течение 2 секунд.
9. На экране появится показатель (если режим работы комфорт активизирован, это будет показатель 1).
10. Поверните потенциометр регулировки воды для ГВС и установите показатель 0.
11. После этой операции нажмите на кнопку Reset (кнопку сброса) и удерживайте её в течение 2 секунд.
12. Основной параметр будет возвращен на экран.
13. Для сохранения изменений после полного выхода из меню, поверните 3 раза в течение 3 секунд ручку регулировки отопления из положения летнего режима работы в положение зимнего режима работы и вернитесь на главный экран.

5.7. Коды неисправности и методы устранения

Благодаря ЖК экрану, находящемуся на панели пользователя, пользователь предупреждается о возникновении неисправностей при помощи метода кодировки. В случае возникновения ошибки или неисправности, на ЖК экране появляется знак . При появлении на ЖК экране этого знака следует нажать на кнопку Reset (кнопку сброса) и на экране появится код ошибки.

КОД НЕИСПРАВНОСТИ	ОПРЕДЕЛЕНИЕ	ОПИСАНИЕ
	Низкое давление воды	Сообщение о низком давлении теплоносителя появится при падении давления ниже 0,5 бар. Падение давления теплоносителя может быть вызвано следующими факторами: • Утечка теплоносителя из системы отопления; обратитесь в обслуживающую систему отопления организацию • Неисправность расширительного бака. В этом случае обратитесь в сервисный центр для обслуживания расширительного бака котла.
	Сработал предохранительный термостат	Если температура воды подающей линии системы отопления составляет 100 °C и выше, предохранительный термостат в целях безопасности отключает котел и появляется сообщение о неисправности. При появлении знака «ключ» на ЖК-экране необходимо нажать на кнопку Reset (кнопку сброса), и на экране появится код ошибки. В случае неисправности, вызванной перегревом, необходимо нажать на кнопку Reset и обеспечить повторное включение котла. При частом возникновении такой неисправности обязательно обратитесь в сервисную службу.
	Сработало дифференциальное реле	Это сообщение о неисправности появляется при возникновении проблемы в системе дымоотвода. При появлении знака «ключ» на ЖК-экране следует нажать на кнопку Reset, и на экране появится код ошибки. Возможны проблемы в системе дымоотвода. Обратитесь в сервисную службу.
	Ошибка NTC датчика отопления	Это сообщение о неисправности появляется при возникновении проблемы с датчиком NTC, находящегося на подающей трубе системы отопления, или при возникновении короткого замыкания. При появлении знака «ключ» на ЖК-экране следует нажать на кнопку Reset, и на экране появится код ошибки. Обратитесь в сервисную службу.
	Неисправность NTC датчика ГВС	Это сообщение о неисправности появляется при возникновении проблемы с датчиком NTC, расположенного на подающей трубе системы ГВС, или при возникновении короткого замыкания. При появлении знака «ключ» на ЖК-экране следует нажать на кнопку Reset, и на экране появится код ошибки. При возникновении данной неисправности обратитесь в сервисную службу.
	Ошибка горения	Неисправность «bC» может возникать по двум причинам: • отсутствие распознавания ионизации после 3 попыток розжига – bC • ошибка в распознавании пламени – b2 • котел находится в режиме «комфорт» при выходе из режима – b3 • «ложное пламя» – b4 При частом возникновении данной ошибки обратитесь в сервисную службу.
	Ошибка модуляции газового клапана	Это сообщение о неисправности появляется в случае недостаточного напряжения и тока на обмотках газового клапана. При появлении знака «ключ» на ЖК-экране следует нажать на кнопку Reset (кнопку сброса), и на экране появится код ошибки. При возникновении данной неисправности обратитесь в сервисную службу.
	Замкнут контакт дифференциального реле давления	Данное сообщение появляется во время сбоя очередности работы элементов котла. При возникновении данной неисправности обратитесь в сервисную службу.
	Замерзание	Данное сообщение появляется при понижении температуры основного теплообменника до 1 °C. При появлении знака «ключ» на ЖК-экране следует нажать на кнопку Reset, и на экране появится код ошибки. В данной ситуации: • Слейте воду из котла. • Отключите электропитание. • Закройте газовый вентиль. • Обратитесь в сервисную службу.

5.8. Периодическое техническое обслуживание

Для обеспечения полнофункциональной эксплуатации и производительности котла в соответствии с законодательством и нормативно-законодательными актами, необходимо проводить регулярное периодическое техническое обслуживание котла.

В целях экономии времени и денежных средств, обратитесь в уполномоченную сервисную службу для заблаговременного планирования периодического технического обслуживания.

ВАЖНО: Перед проведением периодического технического обслуживания котла необходимо отключить электропитание и закрыть газовый вентиль.

Процедуры технического обслуживания:

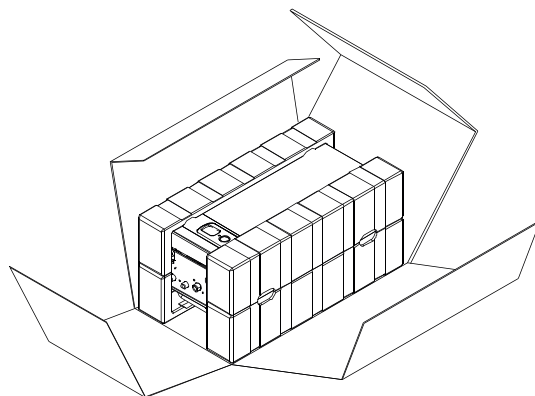
- Проверка герметичности соединений
- Очистка наружных поверхностей основного теплообменника
- Очистка камеры горения, вентилятора и трубок Вентури
- Проверка контура воды и газа
- Проверка дымоотвода
- Очистка горелки
- Проверка герметичности газопровода
- Проверка работы вентилятора
- Проверка датчиков
- Проверка установленных параметров котла
- Проверка электронного оборудования

ПРИМЕЧАНИЕ: Периодическое техническое обслуживание следует проводить ежегодно. Периодическое техническое обслуживание является услугой, предоставляемой за рамками гарантии.

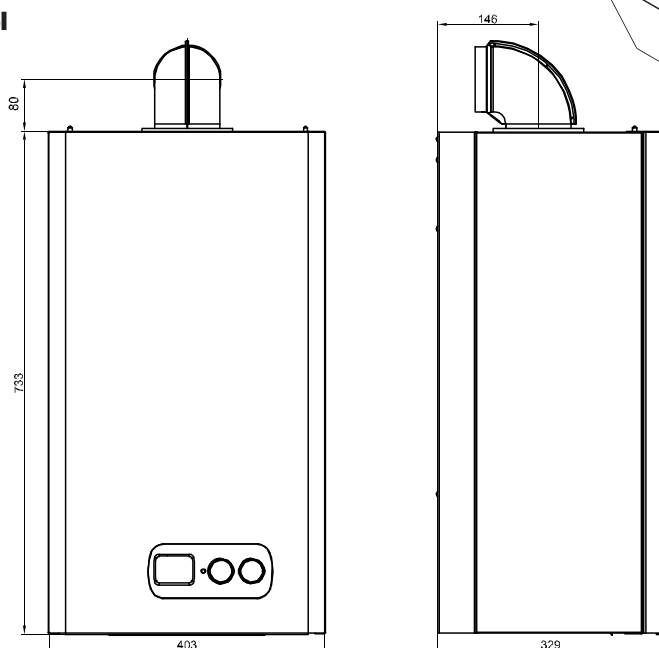
6. ПРАВИЛА УСТАНОВКИ

6.1. Извлечение из упаковки

Котел находится в толстой картонной упаковке. Для извлечения котла из упаковки выполните нижеуказанные операции. Разместите упаковку котла длинной стороной на пол, как это показано на рисунке справа. Снимите клейкую ленту, затем снимите картонную упаковку, как показано на рисунке справа.



6.2. Размеры



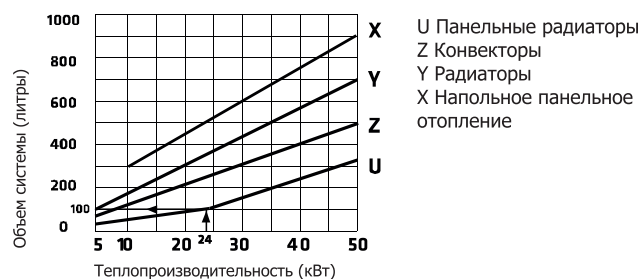
Размеры

Высота (мм)	733
Ширина (мм)	403
Глубина (мм)	329

6.3. Место и условия для установки

- Турбированные котлы устанавливаются на участке, санкционированном газоснабжающими организациями. При этом, отработанные газы на участке установки котла должны выбрасываться в атмосферу, а помещение следует обеспечить притоком свежего воздуха.
- Установка котла вне помещения на открытом воздухе запрещена. Котел следует установить в хорошо проветриваемом помещении, защищенном от воздействия внешних факторов.
- Стена, на которую будет установлен котел, должна быть выполнена из негорючего материала, способного выдержать вес 35 кг.
- Не устанавливайте котел на участках размещения горючих и взрывоопасных химикатов.
- Если установка котла производится на месте старого котла, то перед монтажом следует провести полную очистку трубной разводки.
- Предохранительный клапан следует подключить к сливу воды.
- Рабочее давление контура воды для хозяйственно-бытовых нужд не должно превышать 10 бар.
- Не рекомендуется постоянно обновлять воду в системе отопления. Постоянное обновление воды может стать причиной появления накипи в теплообменнике.
- На подающей и обратной трубе системы отопления следует уставить фильтр-грязевик. На обратной линии системы отопления необходимо установить фильтр 3/4" над вентилем 3/4", а на подающей линии воды для хозяйственных нужд - фильтр 1/2" над вентилем 1/2".
- Для котла следует обеспечить электропитание 220 Вольт / 50 Гц. Если напряжение сети не стабильно, рекомендуется устанавливать стабилизатор напряжения.

Определение объема системы отопления



* Если количество воды в системе превышает 100 литров, следует увеличить объем расширительного бака. Расширительный бак внутри котла рассчитан на 7 литров.

6.4. Сборка

А. Настенная установка котла на подвесных крючках

- Разместите шаблон на стене.
- Отметьте точки крепления.
- Снимите шаблон и выполните отверстия дрелью в местах, отмеченных на стене.
- Зафиксируйте подвесные крючки в стене при помощи дюбелей и саморезов.
- После установки котла на стене обратите внимание на надежность фиксации котла и отсутствие у котла наклона вперед, проверьте нивелиром правильность установки.

Внимание: Минимальное расстояние, которое необходимо для технического обслуживания и ремонта: 50 мм по бокам и 200 мм снизу от котла.

6.5. Подключение системы отопления и ГВС

Подающую и обратную трубу водопровода подключите согласно указаниям ниже. Подключение к системе отопления и системе ГВС приведено ниже.

Подача в систему отопления 3/4"

Выход горячей воды для хозяйственно-бытовых нужд 1/2"

Вход газа 3/4"

Вход холодной воды 1/2"

Возврат из системы отопления 3/4"

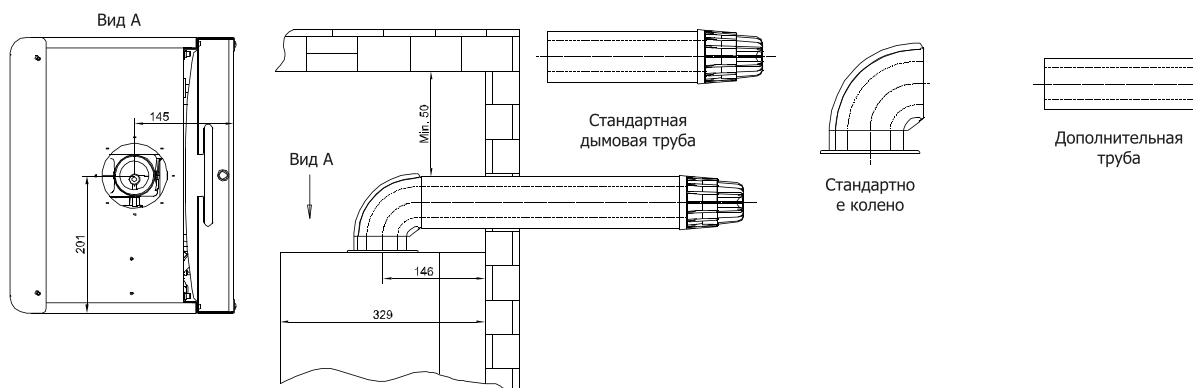
6.6. Подключение к газопроводу

Перед подключением труб газопровода, пожалуйста, проверьте следующие пункты.

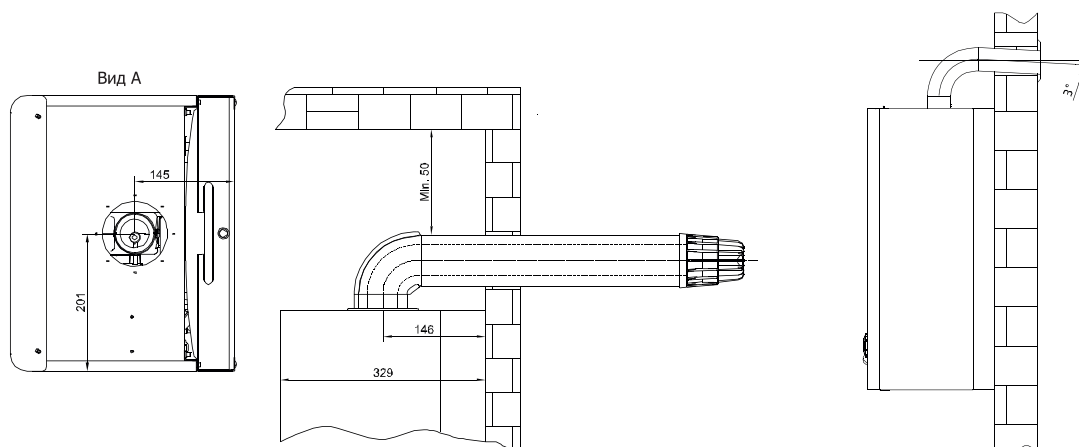
- Газ, подаваемый в систему, должен соответствовать типу газа котла.
- Газопровод должен быть чистым.
- На входе газа установите газовый фильтр 3/4". После установки проверьте надежность всех подключений.
- Не используйте трубы газопровода для электрического заземления.

6.7. Установка трубы дымоотвода

- Необходимо использовать оригинальную трубу дымоотвода. Не следует вносить каких-либо изменений в конструкцию трубы дымоотвода.
- Труба дымоотвода должна быть установлена с уклоном вниз на 3 градуса снаружи.
- Если стена, через которую будет проходить труба, выполнена из несоответствующего материала, следует изолировать трубу дымоотвода (толщина изоляции не менее 20 мм).
- Не прокладывайте трубы дымоотвода в потолке. В случае вынужденной прокладки в потолке, трубу дымоотвода следует покрыть изоляцией толщиной не менее 20 мм.
- Проем между трубой дымоотвода и стеной, через которую она проходит, не следует заделывать такими твердыми материалами, как бетон, цемент, поскольку это может усложнить проведение технического обслуживания.
- Труба дымоотвода должна полностью проходить через стену и не закупориваться.
- Следует убедиться в хорошем отводе дымовых газов и притоке воздуха вовнутрь.
- Расстояние между верхним этажом и верхним уровнем трубы дымоотвода должно составлять не менее 50 мм (как показано на рисунке ниже).
- При необходимости использования дополнительных труб, следует обеспечить герметичность всех участков соединения. В дом не должны попадать и просачиваться дымовые газы.
- Котел необходимо устанавливать с трубой дымоотвода (дымовыми трубами), трубы должны выходить наружу (как показано на рисунке ниже).
- Категорически запрещается использовать котел без трубы дымоотвода.



6.8. Коаксиальная труба дымоотвода

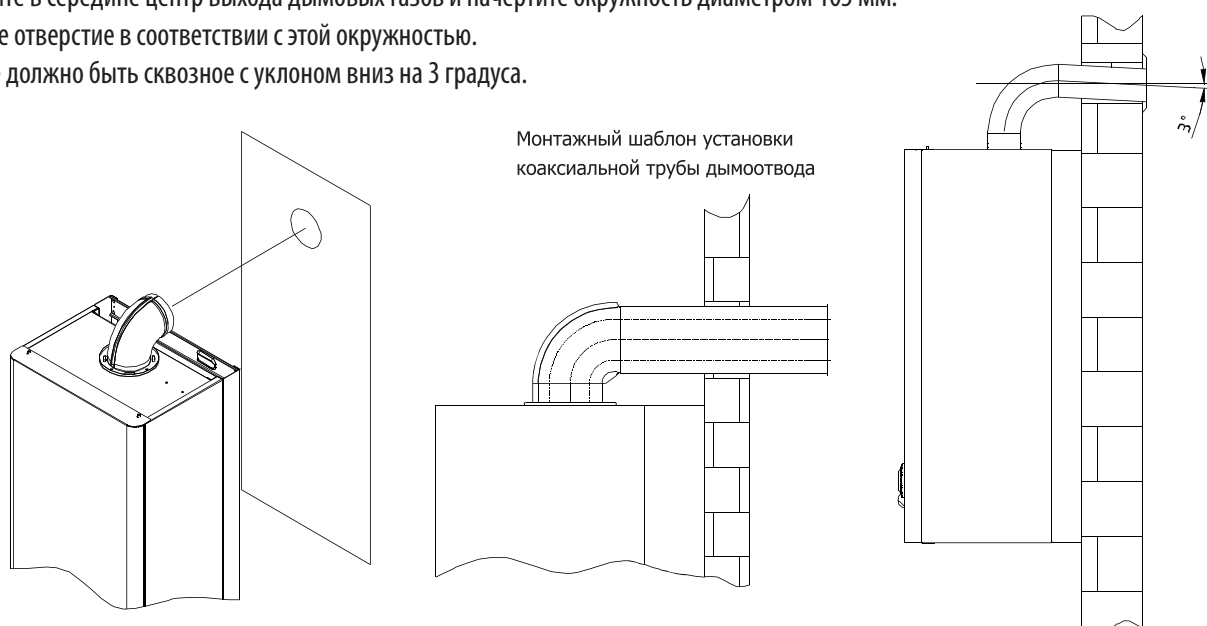


РАЗМЕРЫ ДИАФРАГМЫ ТРУБЫ ДЫМООТВОДА МОДЕЛЕЙ Optimus 12, Optimus 18, Optimus 24 ДИАМЕТР КОАКСИАЛЬНОЙ ТРУБЫ 100 / 60 мм	
Длина горизонтальной трубы дымоотвода	Размер диафрагмы
60–100 см	ø37
Более 100 см	Диафрагма не устанавливается
РАЗМЕРЫ ДИАФРАГМЫ ТРУБЫ ДЫМООТВОДА МОДЕЛИ Optimus 28 ДИАМЕТР КОАКСИАЛЬНОЙ ТРУБЫ 100 / 60 мм	
Длина горизонтальной трубы дымоотвода	Размер диафрагмы
60–100 см	ø45
Более 100 см	Диафрагма не устанавливается

ПРИМЕЧАНИЕ: Каждое прямоугольное колено (90°) эквивалентно потере 1 м дымовой трубы, т.е. каждое добавленное колено можно представить как добавление 1 м трубы во всей системе.

6.9. Установка коаксиальной трубы дымоотвода

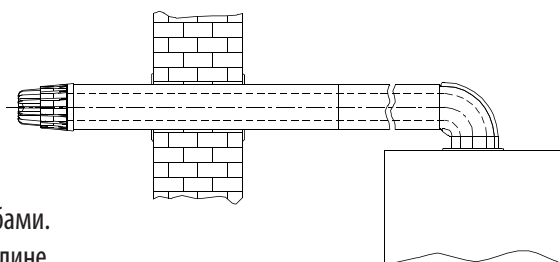
- Выполните дрелью отверстие диаметром 105 мм в соответствии с монтажным шаблоном. Отверстие должно быть сквозное с уклоном вниз на 3 градуса.
- Если труба дымоотвода устанавливается в боковую стену, следует проложить уровневую линию от центра модуля установки и от центра трубы дымоотвода. Смотрите на рисунок ниже.
- Разместите в середине центр выхода дымовых газов и начертите окружность диаметром 105 мм. Выполните отверстие в соответствии с этой окружностью. Отверстие должно быть сквозное с уклоном вниз на 3 градуса.



6.10. Подключение дополнительных дымовых труб

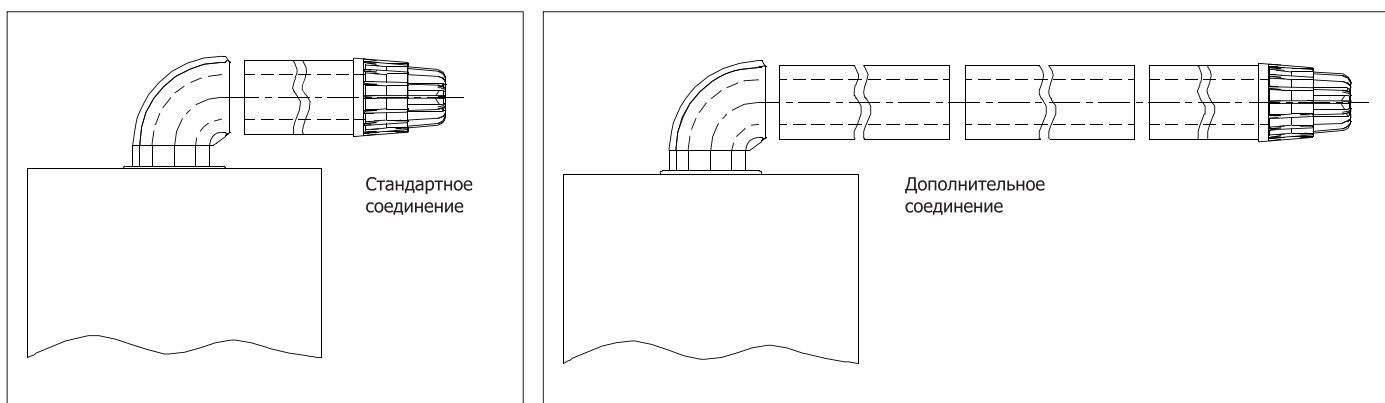
Суммарная длина дымовых труб определяется согласно расстоянию между концом трубы дымовых газов и участком установки котла. Это расстояние является определяющим фактором установки/неустановки дополнительных труб и ограничительного кольца. Смотрите на рисунок ниже.

- Вставьте стандартную дымовую трубу через выполненное отверстие и выведите трубу наружу.
- Установите фланцы трубы дымоотвода.
- Установите колено на выходе трубы дымоотвода котла.
- Дополнительные трубы дымоотвода соедините с коленами и стандартными трубами.
- Отрегулируйте дополнительные трубы дымоотвода согласно соответствующей длине.



6.11. Вопросы, требующие внимания при подключении коаксиальной трубы дымоотвода

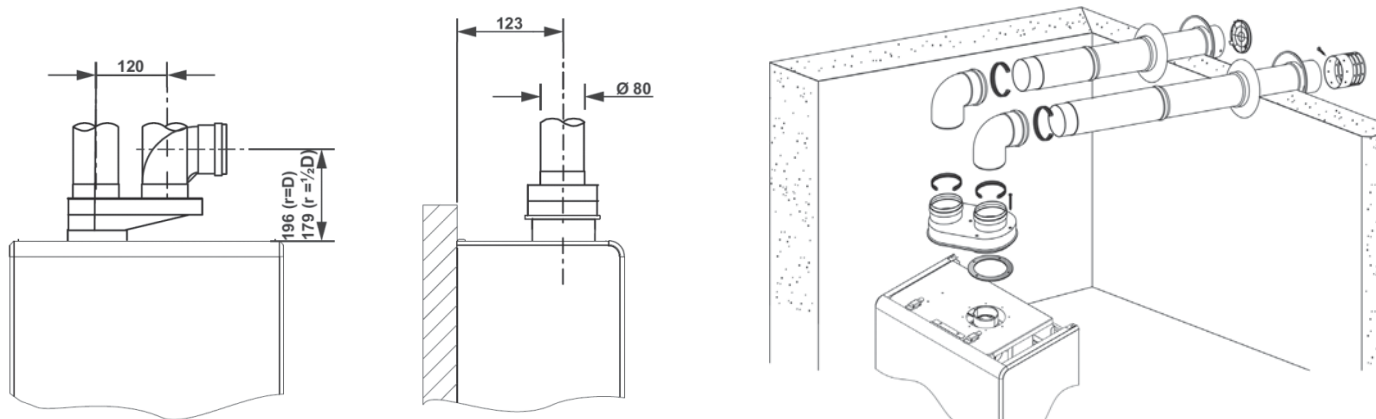
Обратите внимание на то, чтобы трубы дымоотвода были герметичными и не пропускали воздух. При установке колен убедитесь в правильности установки трубы во внутренней части, подключении труб к трубе дымоотвода и плотной фиксации всех труб. Соединения труб дымоотвода включают оригинальные трубы и дополнительные соединения. Длина колен и дополнительных труб определяется по таблице, суммарная длина не может превышать допустимый показатель, предусмотренный для суммарной длины.



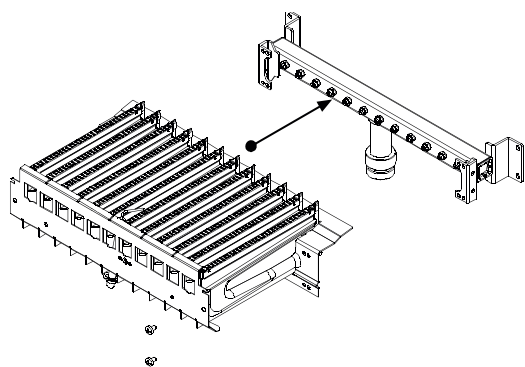
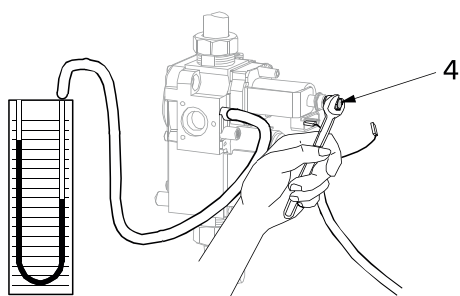
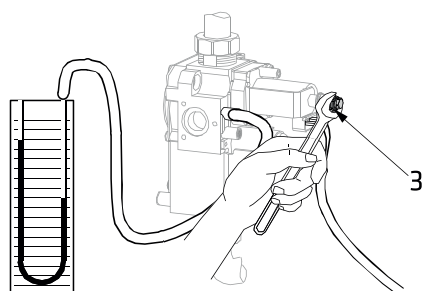
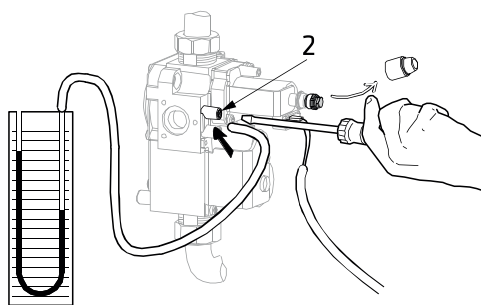
6.12. Соединения дымоходной трубы C42-C52 (Ø80/80мм)

- Допустимая максимальная суммарная длина горизонтальной дымоходной трубы и терминала забора воздуха 20 метров.
- Каждое добавляемое колено 90° сокращает максимальный показатель длины на 1 метр.
- Допустимая максимальная потеря давления 90 Па.

	Длина дымоходной трубы	Ограничительная шайба
Optimus 12; 18; 24	1,0 - 2,0 м	Ø36
	2,0 - 20,0 м	Шайба не устанавливается
Optimus 28	1,0 - 2,0 м	Ø45,5
	2,0 - 20,0 м	Шайба не устанавливается



6.13. Переход с природного газа на сжиженный газ



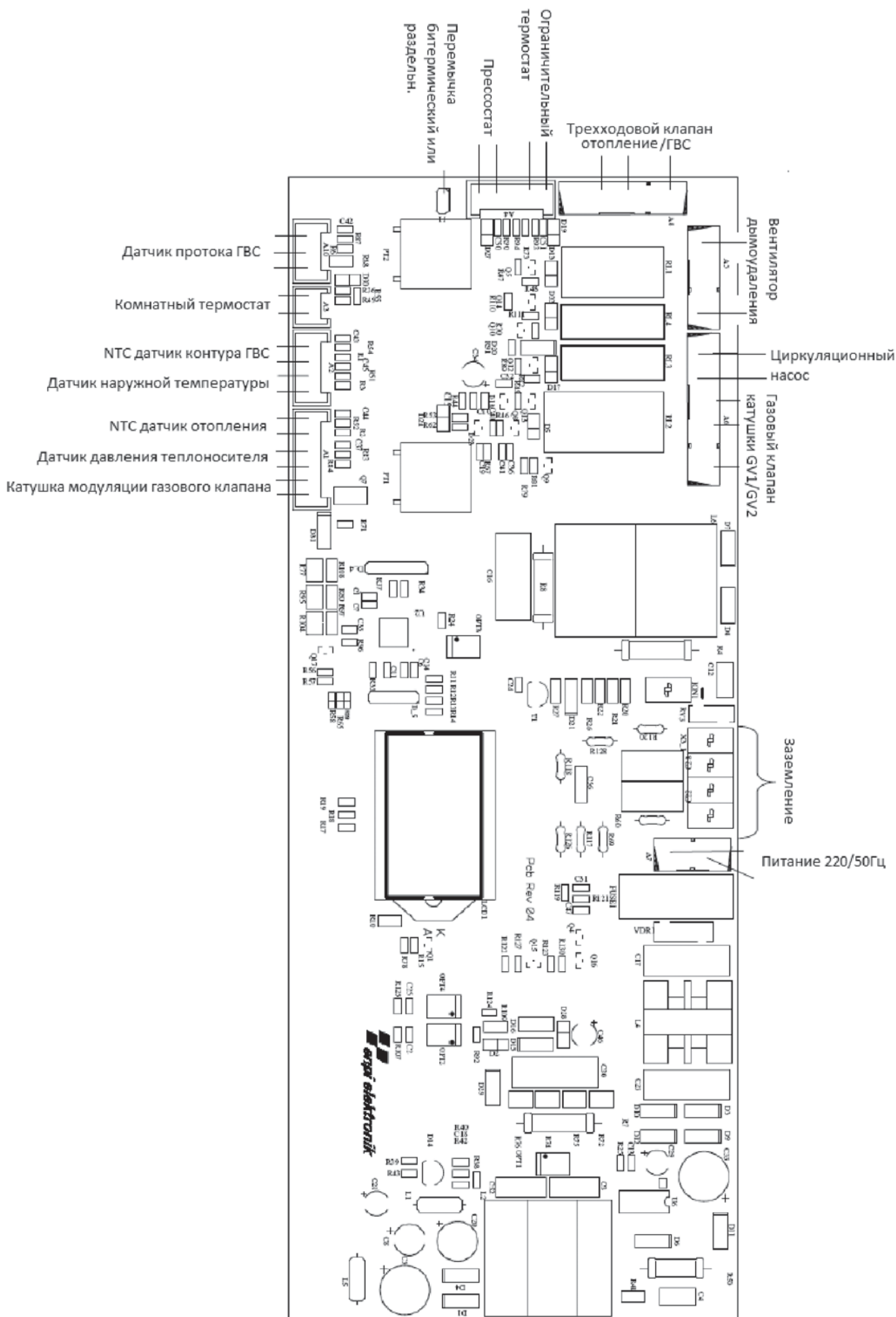
Перед переходом на другой газ:

- Отключите электропитание котла и подачу газа.
- Снимите внешний кожух котла, крышку герметичной камеры и переднюю обшивку камеры горения.
- Снимите газовую трубу, которая соединяет газовый клапан и горелку.
- Демонтируйте участки крепления герметичной камеры горелки и извлеките горелку наружу.
- Снимите и извлеките коллектор, на котором находятся инжекторы, расположенные в задней части горелки.
- Демонтируйте инжекторы, находящиеся в коллекторе, и установите в коллекторе инжекторы для сжиженного газа согласно размерам, приведенным в таблице ниже. В процессе монтажа обязательно используйте шайбы.
- Смените тип газа при помощи параметра материнской платы, выполнив следующие операции:

1. Переведите ручку регулировки воды для ГВС на максимальный показатель, а ручку регулировки отопления в летний режим работы.
2. Поверните 3 раза в течение 3 секунд ручку регулировки отопления из положения летнего режима работы в положение зимнего режима работы.
3. На экране начнет мигать код параметра.
4. Поворачивая ручку регулировки отопления, установите требуемый параметр.
5. Поскольку здесь требуется осуществить переход на другой тип газа, установите ручку регулировки отопления на параметр P01.
6. Для просмотра принадлежащего параметру показателя, единожды нажмите на кнопку Reset (кнопку сброса).
7. Для повторного просмотра показателя основного параметра, повторно нажмите на кнопку Reset (кнопку сброса).
8. Для изменения показателя параметра, нажмите на кнопку Reset (кнопку сброса) и удерживайте её в течение 2 секунд.
9. На экране появится показатель (для природного газа показатель 0).
10. Поверните ручку регулировки воды для ГВС и установите показатель 1.
11. После этой операции нажмите на кнопку Reset (кнопку сброса) и удерживайте её в течение 2 секунд.
12. Основной параметр будет возвращен на экран.
13. Для сохранения изменений после полного выхода из меню, поверните 3 раза в течение 3 секунд ручку регулировки отопления из положения летнего режима работы в положение зимнего режима работы и вернитесь на главный экран.

Настенный котел	Optimus 12; 18; 24		Optimus 28	
	Природный газ (G20)	Сжиженный газ (G30)	Природный газ (G20)	Сжиженный газ (G30)
Мощность в режиме ГВС	24 кВт	24 кВт	28 кВт	28 кВт
Диаметр инжектора	1,30 мм	0,77 мм	1,35 мм	0,82 мм
Кол'во инжекторов	12	12	12	12
Давление газа на входе	13-15 мбар	30 мбар	13-15 мбар	30 мбар
Максимальное давление газа в горелке	11,5 мбар	28 мбар	11,5 мбар	28 мбар
Минимальное давление газа в горелке	1,5 мбар	5 мбар	1,5 мбар	5 мбар

6.14. Принципиальная электрическая и электронная схема





RUS

РУКОВОДСТВО ПО ЭКСПЛУАТАЦИИ,
МОНТАЖУ И ТЕХОБСЛУЖИВАНИЮ.
ТЕХНИЧЕСКИЙ ПАСПОРТ ИЗДЕЛИЯ.

UKR

**КЕРІВНИЦТВО ПО ЕКСПЛУАТАЦІЇ,
МОНТАЖУ І ТЕХОБСЛУГОВУВАННЮ.
ТЕХНІЧНИЙ ПАСПОРТ ВИРОБУ.**

Optimus 12

Optimus 18

Optimus 24

Optimus 28

UKR

Шановний клієнте,

Дякуємо Вам за вибір продукції Hi-Therm. Для забезпечення безпечного використання та багаторічної ефективної роботи придбаного Вами пристрою, уважно ознайомтеся з інструкцією з експлуатації та зберігайте її для повторного прочитання впродовж періоду експлуатації пристрою.

Котли моделей Optimus мають маркування CE, відповідно до наступних директив.

- Директива на пристрої, що спалюють газове паливо 2009/ 142 / ЕЕС
- Директива про нові водогрійні котли 92 / 42 / ЕЕС
- Директива на електромагнітну сумісність 2004 / 108 / ЕЕС
- Директива на низьковольтне обладнання 2006 / 95 / ЕЕС



Даний виріб підпорядковано Директиві ЄС про утилізацію електричного та електронного обладнання (Директива WEEE). Відпрацьовані вироби підлягають транспортуванню до визначених центрів з утилізації та переробки. Щоб отримати детальнішу інформацію, просимо Вас звернутися до місцевих відділень. Ця вимога розповсюджується виключно на країни Європейського Союзу.



Виробник залишає за собою право вносити зміни в конструкцію, дизайн і функціональні можливості своєї продукції без повідомлення

Компанія-виробник:

Daikin Isıtma ve Soğutma Sistemleri San. Tic. A.Ş.

Адреса: Hürriyet Mah. Yakacık D-100 Kuzey Yanyol No: 49/1 D:2 Kartal/İSTANBUL

Тел. : 0(216) 453 27 00

Факс: 0(216) 671 06 00

В деяких розділах цієї інструкції використані такі позначення:

- ▲ УВАГА: Необхідність звернути особливу увагу.
- ⊖ ЗАБОРОНЕНО: Категорично заборонено.

1. ЗАГАЛЬНІ ЗАСТЕРЕЖЕННЯ	24
2. ПОПЕРЕДЖЕННЯ ПРО ДОТРИМАННЯ ТЕХНІКИ БЕЗПЕКИ	24
3. ПИТАННЯ ЯКІ ВИМАГАЮТЬ УВАГИ ДЛЯ ПІДВИЩЕННЯ ЕФЕКТИВНОСТІ ЕКСПЛУАТАЦІЇ ВАШОГО КОТЛА	25
4. ОПИС КОТЛА	25
4.1. Основні функції	25
4.2. Функціональні деталі котла	26
4.3. Робоча крива циркуляційного насосу	27
4.4 Таблиця технічних параметрів	27
5. ІНСТРУКЦІЇ ДЛЯ КОРИСТУВАЧА	28
5.1. Панель управління	28
5.2. Заповнення, додавання та зливання води у трубопроводі системи опалення	30
5.3. Контрольні заходи перед вмиканням котла	31
5.4. Вмикання котла (Введення в експлуатацію)	31
5.5. Робота котла в зимовому режимі:	31
5.6. Літній режим	32
5.7. Коди несправності та методи усунення	33
5.8. Періодичне технічне обслуговування	34
6. ПРАВИЛА ВСТАНОВЛЕННЯ	34
6.1. Розпакування	34
6.2. Розміри	34
6.3. Місце та умови для встановлення	35
6.4. Збирання	35
6.5. Підключення системи опалення та ГВП	35
6.6. Під'єднання до газопроводу	36
6.7. Встановлення труби відведення диму	36
6.8. Коаксіальна труба відведення диму	36
6.9. Встановлення коаксіальної труби відведення диму	37
6.10. Підключення додаткових димових труб	37
6.11. Питання, що вимагають уваги при підключенні коаксіальної труби відведення диму	38
6.12. З'єднання димової труби C42-C52 (Ø80/80мм)	38
6.13. Перехід з природного газу на зріджений газ	39
6.14. Принципова електрична та електронна схема	40

1. ЗАГАЛЬНІ ЗАСТЕРЕЖЕННЯ

- ⚠ Котел слід підключити до газопроводу у відповідності до типу газу, зазначеного на котлі.
- ⚠ Електричне живлення Вашого котла забезпечується від мережі 220В частотою 50Гц АС. Котел слід під'єднати до захисної лінії заземлення. Необхідно використовувати електричний кабель та штепсель, які йдуть в комплекті з котлом. Необхідно прокласти лінію електричного живлення кабелем 3х1,5 мм із запобіжником 2А. На лінії електричного живлення не повинні працювати інші пристрої.
- ⚠ Встановлення котла повинно здійснюватися уповноваженими спеціалістами.
- ⚠ Усунення проблем, що можуть виникнути при першому вмиканні та експлуатації котла, входить в обов'язки уповноважених сервісних служб.
- ⚠ Котел розроблено для вироблення гарячого теплоносія, враховуючи це, він повинен бути підключений до опалювального обладнання, сумісного з потужністю та продуктивністю котла.
- ⚠ Необхідно забезпечити хорошу вентиляцію в приміщенні, де знаходиться котел.
- ⚠ У випадку виникнення будь-якої несправності, вимкніть електричне живлення котла, закрийте газовий вентиль та дійте відповідно до інструкцій, наведених в інструкції з експлуатації.
- ⚠ Час від часу перевіряйте показники тиску на манометрі, встановленого зліва у нижній частині котла. Якщо тиск падає нижче 1 бар, слід довести тиск до показників 1,5 бар.
- ⚠ В разі виникнення необхідності короточасного вимкнення Вашого котла, щоб уникнути замерзання котла та трубопроводу системи опалення, залиште електричне живлення та газовий вентиль у відкритому положенні. В протилежному випадку, система захисту від замерзання не вмикається.
- ⚠ У випадку, якщо ви не плануєте використовувати Ваш котел протягом тривалого часу, від'єднайте електричне живлення та закрийте газовий вентиль. Щоб уникнути замерзання котла та трубопроводу системи опалення - повністю злийте воду з котла та системи опалення.
- ⚠ У випадку виникнення будь-якого витoku води, вимкніть котел та зв'яжіться з компанією, яка виконувала монтаж.

2. ПОПЕРЕДЖЕННЯ ПРО ДОТРИМАННЯ ТЕХНІКИ БЕЗПЕКИ

Не використовуйте котел не за призначенням.

Перед очищенням поверхні Вашого котла, обов'язково вийміть штепсель з розетки.

Не розміщуйте поблизу котла вибухонебезпечні та займісті матеріали. Зокрема, не приклеюйте на котел предмети, виготовлені з легкозаймистої пластмаси.

Якщо ви відчуваєте запах газу, не паліть, не розміщуйте біля котла предмети, що можуть утворювати іскри або відкрите полум'я. Наприклад, не вмикайте та не вимикайте такі електричні прилади, як електричні вимикачі та телефони. В таких випадках, дійте відповідно до наступних пунктів:

1. Відкрийте двері та вікна;
2. Закрийте газовий вентиль;
3. Повідомте місцеву газову службу та уповноважену сервісну службу.
4. Дотримуйтеся вказівок з техніки безпеки від місцевої газової служби. (Дивіться реквізити на газовому лічильнику!).

Не допускайте до експлуатації котла дітей та не кваліфікованих осіб.

Не витягуйте, не згинайте та не обрізайте електричні кабелі.

Не використовуйте газопровідні або водопровідні труби для електричного заземлення.

В разі виникнення будь-якої несправності, уважно ознайомтеся з інструкцією з експлуатації.

Не допускайте до ремонту та технічного обслуговування Вашого котла будь-яких осіб, крім представників уповноважених сервісних служб.

Щорічно виконуйте періодичне технічне обслуговування для забезпечення тривалої ефективної експлуатації Вашого котла.

Не торкайтеся котла вологими або мокрими частинами тіла.

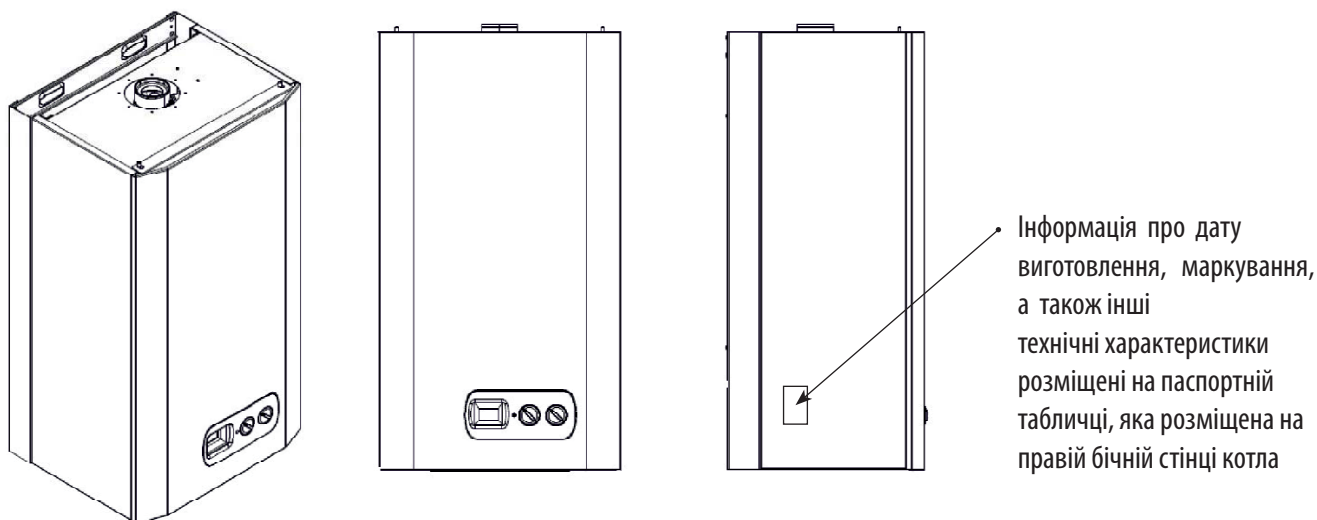
Не вживайте гарячу воду, яку виробляє котел для пиття або приготування їжі.

Для використання води на господарчо-побутові потреби, витрата з крану повинна становити не менше 2,3 л/хв. В протилежному випадку, Ваш котел не працюватиме в режимі гарячого водопостачання.

3. ПИТАННЯ ЯКІ ВИМАГАЮТЬ УВАГИ ДЛЯ ПІДВИЩЕННЯ ЕФЕКТИВНОСТІ ЕКСПЛУАТАЦІЇ ВАШОГО КОТЛА

- ➊ Різні кімнатні контрольні пристрої (кімнатний термостат, ін. пристрої) дозволяють використовувати котел більш економічно.
- ➋ Використання термостатичних вентилів для радіаторів має важливе значення з точки зору економії електроенергії. Зокрема, використання термостатичного вентиля в мережі, забезпечує економію близько 10% електроенергії.
- ➌ Виконайте теплоізоляцію будинку.
- ➍ Виконайте відповідну ізоляцію даху. Втрата тепла через дах складає близько 20%.
- ➎ Зверніть увагу на втрату тепла крізь вікна та двері. Близько 15% втрати тепла здійснюється крізь вікна та двері.
- ➏ Встановіть теплоізоляційний листовий матеріал між радіатором та стінкою.
- ➐ Ваш вибір більш низької кімнатної температури забезпечує економію у споживанні палива.
- ➑ Закривання вікон шторами у нічні години забезпечує значну економію енергії. Закривайте вікна, якщо сонце не світить у вікно.
- ➒ Не закривайте простір перед та над радіаторами меблями, мармуром та аналогічними предметами. Це може призвести до збільшення споживання палива на 15%.
- ➓ Відрегулюйте Ваш опалювальний пристрій відповідно до умов комфорту середовища, де ви знаходитесь.
- ➔ З точки зору втрати тепла у Вашому будинку, замість поперемінного вмикання та вимикання котла, більш раціональним рішенням є експлуатація котла на мінімальному рівні (наприклад вночі, коли ви спите, або вдень, коли вас немає вдома), що дозволить зекономити споживання палива.
- ➕ Не менше значення з точки зору споживання палива має технічне обслуговування котла.

4. ОПИС КОТЛА

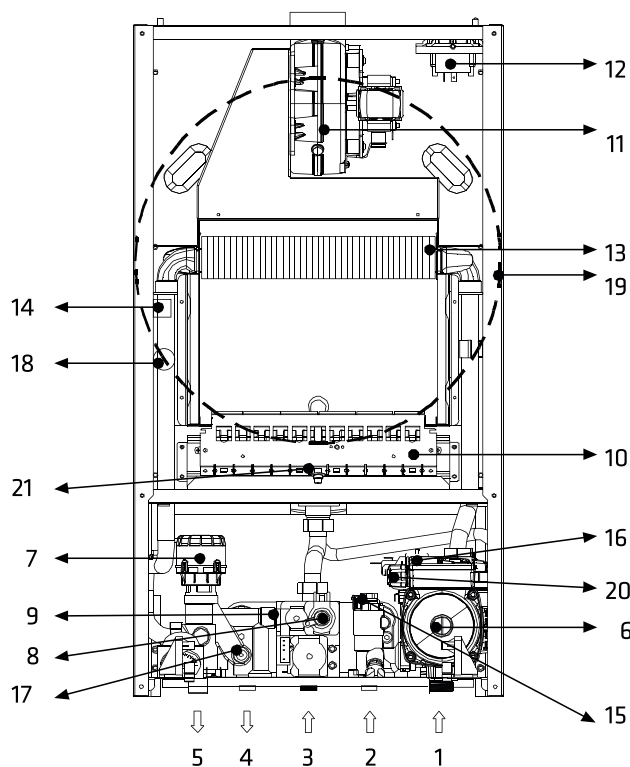


4.1. Основні функції

- Ці котли розроблені для забезпечення як централізованого опалення, так і води для господарсько-побутових потреб.
- Завдяки рідкокристалічному екрану, можна простежити за роботою котла.
- Температуру води в системі опалення та води для господарсько-побутових потреб можна відрегулювати за допомогою кнопок налаштування температури, встановлених на пульті управління.
- На пульті управління встановлено рідкокристалічний екран, що забезпечує моніторинг робочих функцій котла.
- У випадку ненормальної роботи котла, на рідкокристалічному екрані, розташованому на панелі управління, з'являється повідомлення про помилку.
- Котли Optimus забезпечують повну безпеку користувача, завдяки управлінню запальним електродом, системі захисту від роботи без води, автоматичному байпасу, системі захисту від замерзання, системі захисту від перегрівання, системі видалення диму, системі електричного захисту, системі протиблокування насоса, запобіжному клапану 3 бар, автоматичному повітряному клапану та системі захисту від низької напруги.

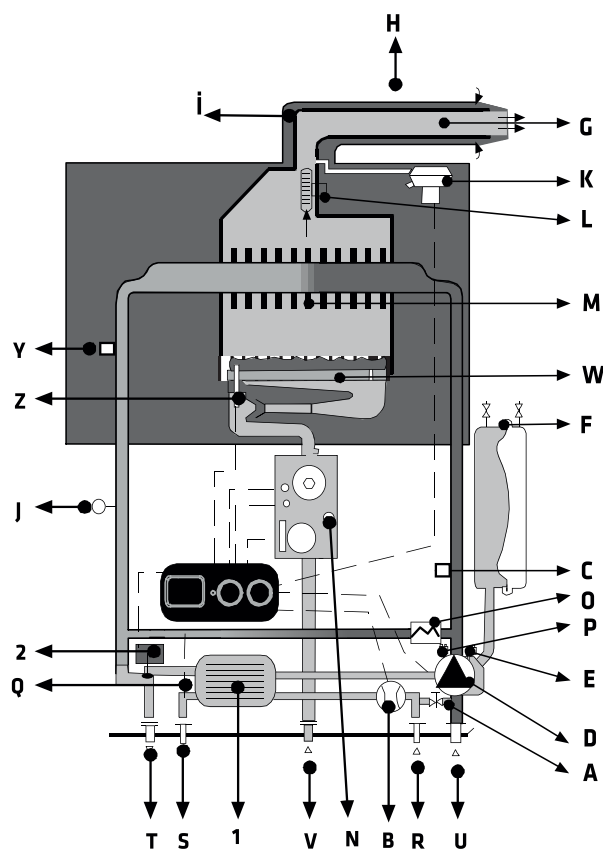
4.2. Функціональні деталі котла

Optimus (12-18-24-28)



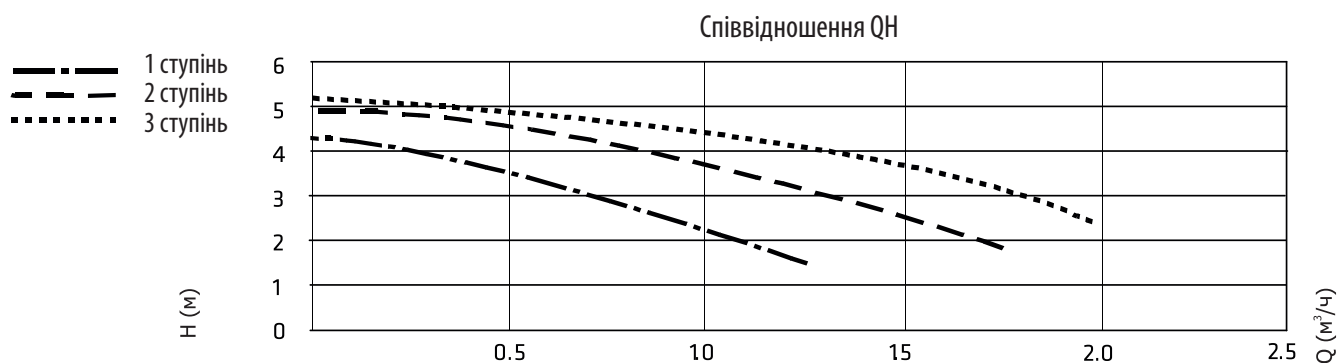
- 1- Повернення з системи опалення
- 2- Вхід холодної води
- 3- Вхід газу
- 4- Вихід гарячої води для господарсько-побутових потреб
- 5- Подача в систему опалення
- 6- Циркуляційний насос
- 7- Трьох ходовий клапан з приводом
- 8- Газовий клапан
- 9- Пластинчастий теплообмінник
- 10- Пальник
- 11- Вентилятор
- 12- Пресостат вентилятора
- 13- Первинний теплообмінник
- 14- Запобіжний термостат
- 15- Датчик потоку
- 16- Запобіжний клапан
- 17- Датчик температури (NTC) води для господарсько-побутових потреб
- 18- Датчик температури (NTC) контура опалення
- 19- Розширювальний бак
- 20- Пресостат CO
- 21- Електрод запалювання та контролю полум'я

- A- Кран живлення
- B- Датчик потоку
- C- Запобіжний клапан 3 бар
- D- Циркуляційний насос
- E- Автоматичний повітряний клапан
- F- Розширювальний бак
- G- Вихід димових газів
- H- Труба відведення диму
- I- Вхід чистого повітря
- J- Датчик температури води (NTC) системи опалення
- K- Пресостат вентилятора
- L- Вентилятор
- M- Первинний теплообмінник
- N- Газовий клапан
- O- Байпас
- P- Пресостат CO
- Q- Датчик температури (NTC) води для господарсько-побутових потреб
- R- Вхід холодної води
- S- Вихід гарячої води для господарсько-побутових потреб
- T- Подача в систему опалення
- U- Повернення з системи опалення
- V- Вхід газу
- W- Пальник
- X- Запобіжний термостат
- Y- Електрод запалювання та контролю полум'я
- 1- Пластинчастий теплообмінник
- 2- Трьох ходовий клапан з приводом



4.3. Робоча крива циркуляційного насосу:

Циркуляційний насос встановлено на зворотній лінії опалювального контуру. Він забезпечує циркуляцію води, яка знаходиться в замкненій системі, в процесі виробництва гарячої води для опалювання та води для господарсько-побутових потреб. В корпусі циркуляційного насосу знаходиться автоматичний повітряний клапан. Циркуляційний насос, що використовується у котлах Optimus, має висоту напору 5 м та є триступінчастим. Циркуляційний насос відноситься до класу низького електроспоживання (клас Low).



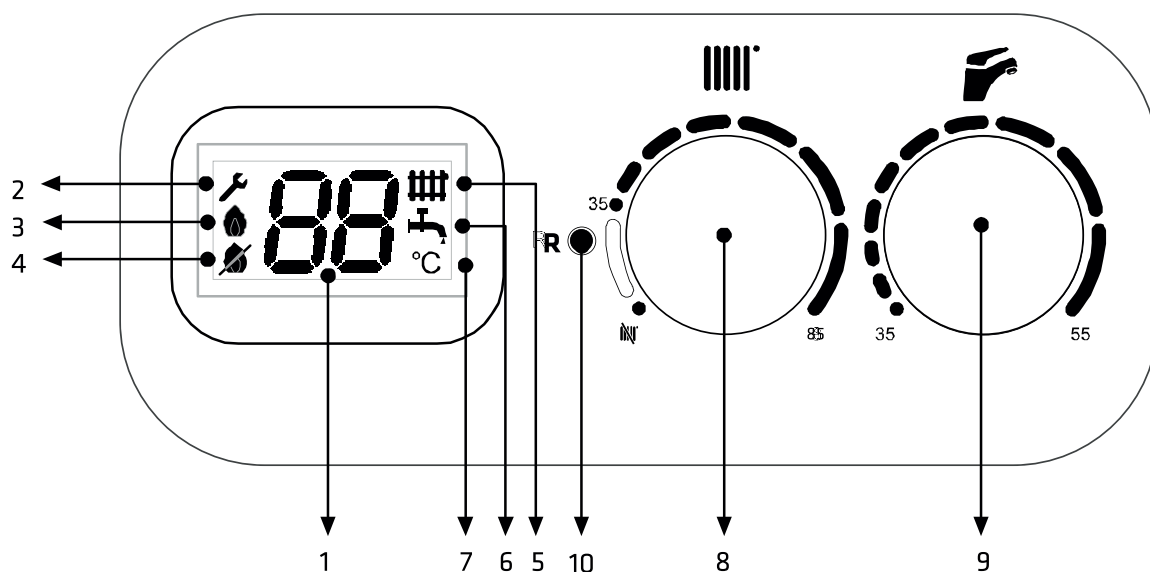
4.4. Таблиця технічних параметрів:











Настінний газовий котел	Од. вим.	Optimus 12	Optimus 18	Optimus 24	Optimus 28
Потужність					
Номінальна теплова продуктивність, макс./мін.	кВт	12,2/9,3	18/9,3	23,8/9,3	27,8/10,3
Потужність тепла в режимі опалення	кВт	13,9/10,5	19,8/10,5	25,7/10,5	30,7/12,2
Номінальна теплова продуктивність в режимі гарячого водопостачання макс./мін.	кВт	23,8/9,3	23,8/9,3	23,8/9,3	27,8/10,3
ККД	%	92,9	92,9	92,9	90,4
Клас енергоефективності (Директива 92/42/ЕЕС)		**	***	***	***
Клас NOx		2	2	2	2
Параметри системи видалення диму					
Температура димових газів (G20)	С	110	110	110	135
Зміст CO2 (G20)	%	8,4	8,4	8,4	7,2
Зміст CO2 (G20)	ppm	75	75	75	100
Клас NOx		2	2	2	2
Макс. довжина димової труби (60/100 мм)	м	5	5	5	5
Діаметр труби	мм	100/60	100/60	100/60	100/60
Контур опалення					
Мінімальний тиск в системі опалення	бар	0,5	0,5	0,5	0,5
Максимальний тиск в системі опалення	бар	3	3	3	3
Об'єм розширювального баку	літри	7	7	7	7
Попередній тиск розширювального баку	бар	1	1	1	1
Інтервал налаштування температури носія макс./мін.	С	85/35	85/35	85/35	85/35

Гаряче водопостачання (ГВП)					
Інтервал налаштування температури ГВП макс./мін.	С	55/35	55/35	55/35	55/35
Продуктивність по гарячій воді DT=30С	л/хв.	10,2	10,2	10,2	12,3
Мінімальний проток	л/хв.	2,3	2,3	2,3	2,3
Тиск у водопроводі макс./мін.	бар	10/0,5	10/0,5	10/0,5	10/0,5
Електричні дані					
Напруга та частота електромережі	В/Гц	230/50	230/50	230/50	230/50
Споживана потужність	Вт	110	110	110	115
Ступінь електричного захисту	ІР	X5D	X5D	X5D	X5D
Контур газу та показники витрати					
Природний газ (G20) тиск на вході	мбар	20	20	20	20
Зріджений газ (G30/G31) тиск на вході	мбар	30/37	30/37	30/37	30/37
Споживання природного газу (G20) в режимі опалення (макс./мін.)	м3/год	1,48/1,1	2,07/1,1	2,7/1,1	3,1/1,2
Споживання зрідженого газу (G30/G31) в режимі опалення (макс./мін.)	кг/год	1,02/0,81	1,3/0,81	1,88/0,81	2,15/0,9
Розміри					
Вага (нетто)	кг	31	31	31	31
Вага (з упаковкою)	кг	34	34	34	34
Розміри коробки (Ш x В x Г)	мм	730/403/345	730/403/345	730/403/345	730/403/345

5. ІНСТРУКЦІЇ ДЛЯ КОРИСТУВАЧА

5.1. Панель управління



П/п №	Позначення	Опис функції	Примітки
1		Цифри	Опис таких параметрів, як показник температури, код або показник параметру, код помилки.
2		Несправність	Вказує на виникнення несправності в котлі з будь-якого приводу. (при натисканні на кнопку «Reset» з'являється код помилки)
3		Факел	Показує процес горіння в пальнику.
4		Факел відсутній	Вказує на відсутність горіння в пальнику.
5		Режим опалення	Вказує на роботу котла в режимі опалення.
6		Режим ГВП	Вказує на роботу котла в режимі ГВП.
7		Параметр	Показує одиниці вимірювання параметру температури.
8		Ручка регулювання температури системи опалення	Ручка регулювання температури режиму опалення (інтервал 35 - 85 оС)
9		Ручка регулювання температури води для господарсько-побутових потреб	Забезпечує регулювання температури води для господарсько-побутових потреб у необхідному інтервалі 35 - 55 оС.
10		Кнопка Reset (кнопка відміни)	

5.2. Заповнення, додавання та зливання води у трубопроводі системи опалення:

УВАГА! Вода повинна відповідати таким характеристикам.

Номінований показник	Значення показника
Розчинений кисень г/м ³	Не більш за 0,05
Вільна вуглекислота г/м ³	Відсутня
Значення рН	8,3-9,5
Зважені речовини г/м ³	Не більш за 5,0

Якщо вода не відповідає даним параметрам, необхідно передбачити додаткові пристрої для підготовки води.

А. Заповнення водою:

Після встановлення котла монтажною службою, здійснюється заповнення котла та системи опалення.

- Перед заповненням котла, відкрийте автоматичний повітряний клапан на насосі.
- Відкрийте кран підживлення. Як тільки стрілка манометру досягає відмітки в 1,5 бар, закрийте кран.

Увага: Після вмикання котла, повітря яке знаходиться в системі, буде виведено з системи за допомогою автоматичного повітряного клапану, встановленого на насосі. Відведення повітря буде супроводжуватися зниженням тиску води, якщо тиск падає нижче рівня нижче 0,5 бар, котел дає сигнал про несправність. В такій ситуації слід виконати підживлення котла таким чином.

В. Додавання води

При зниженні тиску води в системі опалення, слід виконати підживлення (на рідкокристалічному екрані з'являється код несправності «низький тиск в СО»). Для цього здійсніть такі операції:

- Вимкніть котел та вийміть штепсель з розетки.
- Перевірте, чи відсутні витоки води в системі опалення (в трубах та/або радіаторах). Переконайтеся у відсутності будь-яких витоків.
- Відкрийте кран підживлення та доведіть стрілку манометра до відмітки 1,5 бар. Коли стрілка манометра показує 1,5 бар, закрийте кран підживлення
- Повторно увімкніть котел.

Увага: Після завершення операції із заповнення водою, щільно закрутіть кран підживлення. Якщо кран підживлення залишається відкритим, це спричинить збільшення тиску води в котлі, а після перевищення відмітки 3 бар, відбудеться автоматичне відкриття запобіжного вентиля та з нижньої частини котла почне виливатися вода.

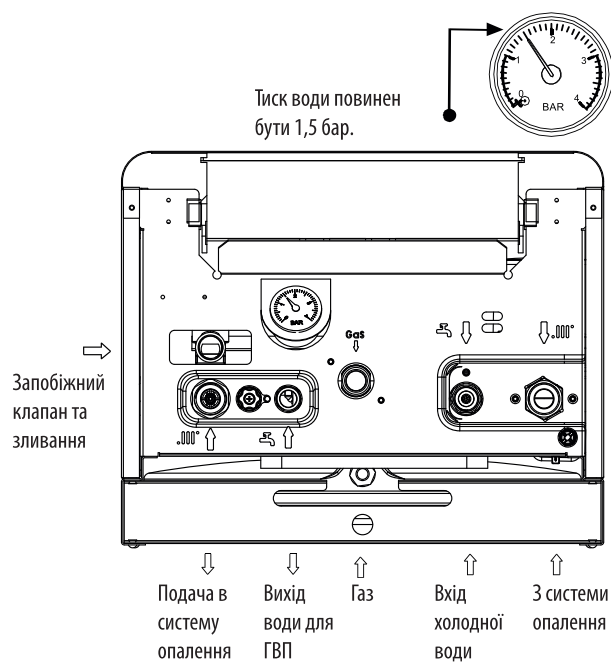
С. Зливання води:

Зливання води з системи опалення:

- Вимкніть котел та вийміть штепсель з розетки.
- Повністю відкрийте вентиля котла та радіаторів.
- Відкрийте кран для зливання, встановлений монтажною службою в нижній частині системи опалення. Коли манометр покаже нульовий тиск води, закрийте кран для зливання та інші вентиля.

Зливання води в контурі води для господарсько-побутових потреб:

- Вимкніть котел та вийміть штепсель з розетки.
- Відкрийте вентиль подачі холодної води.
- Відкрийте один з вентилів гарячої води та забезпечте зливання води



5.3. Контрольні заходи перед вмиканням котла.


- Використовуваний газ повинен бути відповідного типу.
- Тиск води в системі опалення повинен бути 1,5 бар.
- Необхідно перевірити герметичність системи опалення.
- Необхідно перевірити, чи встановлено кімнатний термостат.
- Необхідно перевірити газове обладнання та його герметичність.
- Необхідно перевірити з'єднання труби відведення диму від котла та герметичність відведення димових газів.
- Котел повинен працювати при відповідній напрузі та у відповідних умовах.

5.4. Вмикання котла (Введення в експлуатацію)

Перше вмикання котлів Optimus, а також контрольні заходи повинні бути виконані уповноваженою сервісною службою.

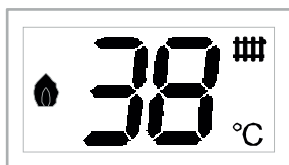
- Перед пуском котла слід відкрити вентилі системи опалення котла.
- Подайте напругу на котел.
- Відкрийте газовий вентиль.

5.5 Робота котла в зимовому режимі:

Для роботи котла в зимовому режимі поверніть вправо ручку регулювання температури води системи опалення та встановіть потрібний Вам показник температури (інтервал 35-85°C). Після перевірки всіх елементів контуру електронної плати (тиск води, реле тиску, датчики температури води NTC), котел вмикається та на рідкокристалічному дисплеї з'являється знак 

При регулюванні температури за допомогою ручки, на екрані спочатку з'являється встановлений Вами показник температури, а безпосередньо після завершення даної операції (через 2 секунди) на екрані з'являється поточний показник температури.


ВАЖЛИВО: Коли котел перебуває в режимі очікування («stand-by»), на екрані показано показник температури опалення.



При налаштуванні температури спочатку на екрані з'являється встановлений Вами показник температури, а, безпосередньо, після завершення даної операції (через 2 секунди) на екрані з'являється поточний показник температури.

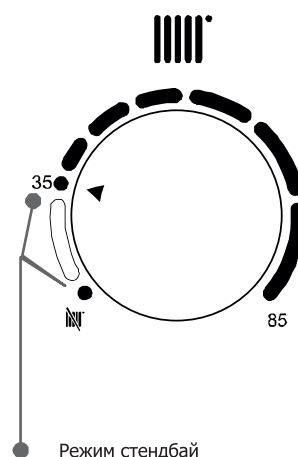
ВАЖЛИВО: Коли котел знаходиться в режимі очікування («stand-by»), на екрані з'являється показник температури опалення.

Режим ГВП:


У випадку відкриття одного з кранів гарячої води при роботі котла в зимовому режимі, він автоматично переходить в режим ГВП. При цьому на РК-екрані з'являється знак . Щоб перевести ручку регулювання температури гарячої води для господарсько-побутових потреб на потрібний Вам показник температури, поверніть ручку праворуч (інтервал 35-55°C). Якщо закрити кран гарячої води при переході котла, що працює в зимовому режимі, у режим ГВП, котел автоматично повторно перейде у режим опалення.




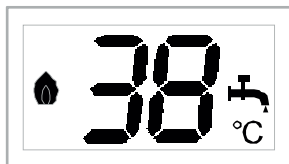
ВАЖЛИВО: Для використання функцій забезпечення води для господарсько-побутових потреб, ручку регулювання температури води для господарсько-побутових потреб котла необхідно встановити на необхідний показник температури в інтервалі 35-55°C. Якщо ручка регулювання температури води для господарсько-побутових потреб буде стояти в іншому положенні, котел не працюватиме режимі ГВП. Крім того, витрата води через кран, повинна становити не менше за 2,3 л/хв.



5.6 Літній режим

Цей режим використовується за необхідності постачання тільки гарячої води. В цьому режимі котел працює виключно при використанні гарячої води (Цей режим використовується влітку. Опалення вимкнено.) Щоб перевести котел на літній режим роботи, поверніть ручку налаштування температури системи опалення в крайнє ліве положення, символ 

Щоб використовувати функції забезпечення води для господарсько-побутових потреб, ручка регулювання температури води для господарсько-побутових потреб котла, повинна стояти на необхідному показнику температури в інтервалі 35-55°C. Якщо ручка регулювання температури води для господарсько-побутових потреб буде стояти в іншому положенні, котел не працюватиме в режимі ГВП. Коли котел працює в літньому режимі, на РК-екрані з'являється знак 



При налаштуванні температури спочатку на екрані з'являється встановлений Вами показник температури, а, безпосередньо, після завершення даної операції (через 2 секунди) на екрані з'являється поточний показник температури.

Режим роботи «комфорт»

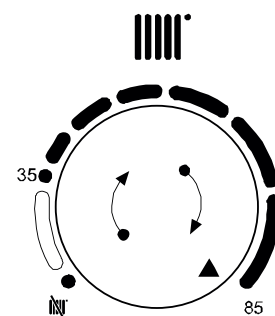
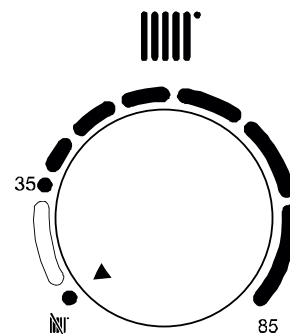
В режимі роботи «комфорт», котел нагріває воду для системи опалення до 70°C та відправляє її на пластинчастий теплообмінник. Таким чином, пластинчастий теплообмінник стає постійним джерелом готової гарячої води, в результаті чого забезпечується можливість більш швидкого отримання води для господарсько-побутових потреб, бажаної якості та температури.

ВАЖЛИВО: Режим «комфорт» у заводських налаштуваннях є вимкненим.

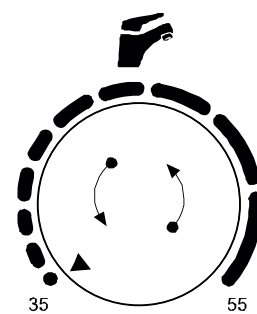
1. Перевод и эксплуатация котла в режиме комфорт:

Для перевода котла в режим работы комфорт выполните следующие операции:

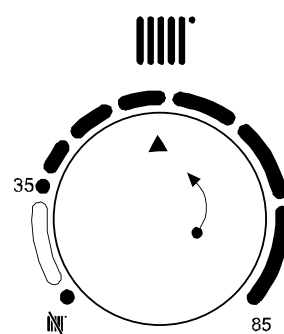
1. Переведіть ручку регулювання води для ГВП на максимальний показник та ручку регулювання опалення у літній режим роботи.
2. Поверніть 3 рази протягом 3 секунд ручку регулювання опалення з положення літнього режиму роботи в положення зимового режиму роботи.
3. На екрані почне блимати код параметра.
4. Обертаючи потенціометр регулювання опалення, встановіть бажаний параметр.
5. Оскільки тут необхідно вибрати режим роботи «комфорт», встановіть потенціометр регулювання опалення на параметр P05.
6. Щоб подивитися показник, призначений для параметру, натисніть кнопку Reset один раз.
7. Щоб повторно подивитися показник основного параметру, повторно натисніть кнопку Reset.
8. Щоб змінити показник параметру, натисніть на кнопку Reset та утримуйте її натиснутою протягом 2 секунд.
9. На екрані з'являється показник (якщо режим роботи «комфорт» активовано, цим показником буде показник 1).
10. Поверніть ручку регулювання води для ГВП та встановіть показник 0.
11. Після цієї операції, натисніть на кнопку Reset та утримуйте її протягом 2 секунд.
12. Основний параметр буде повернено на екран.
13. Щоб зберегти зміни після повного виходу з меню, поверніть 3 рази протягом 3 секунд потенціометр регулювання опалення з положення літнього режиму роботи в положення зимового режиму роботи та поверніться на головний екран.



Малюнок А



Малюнок В




Малюнок С

2. Вихід з режиму роботи «комфорт»:





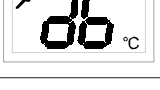




Щоб вийти з режиму «комфорт», виконайте такі операції:

1. Переведіть ручку регулювання води для ГВП на максимальний показник та ручку регулювання опалення у літній режим роботи.
2. Поверніть 3 рази протягом 3 секунд ручку регулювання опалення з положення літнього режиму роботи в положення зимового режиму роботи.
3. На екрані почне блимати код параметра.
4. Обертаючи ручку регулювання опалення, встановіть потрібний параметр.
5. Оскільки тут необхідно вибрати режим роботи «комфорт», встановіть потенціометр регулювання опалення на параметр P05.
6. Щоб подивитися показник, призначений для параметру, натисніть кнопку Reset один раз.
7. Щоб повторно подивитися показник основного параметру, повторно натисніть кнопку Reset.
8. Щоб змінити показник параметру, натисніть на кнопку Reset та утримуйте її натиснутою протягом 2 секунд.
9. На екрані з'являється показник (якщо режим роботи «комфорт» активовано, цим показником буде показник 1).
10. Повернути потенціометр регулювання води для ГВП та встановити показник 0.
11. Після цієї операції, натисніть на кнопку Reset та утримуйте її протягом 2 секунд.
12. Основний параметр буде повернено на екран.
13. Щоб зберегти зміни після повного виходу з меню, поверніть 3 рази протягом 3 секунд ручку регулювання опалення з положення літнього режиму роботи в положення зимового режиму роботи та поверніться до головного екрану.

5.7. Коди несправності та методи усунення

Завдяки РК-екрану, розташованому на панелі користувача, здійснюється повідомлення користувачів про виникнення несправностей, за допомогою методу кодування. В разі виникнення помилки або несправності, на РК-екрані з'являється знак 

В разі появи на РК екрані цього знаку, слід натиснути кнопку Reset, після чого на екрані з'являється код помилки.

КОД НЕИСПРАВНОСТИ	ОПРЕДЕЛЕНИЕ	ОПИСАНИЕ
	Низький тиск води	Повідомлення про низький тиск теплоносія з'являється, якщо тиск падає нижче за 0,5 бар. Падіння тиску теплоносія може бути спричинене такими факторами: • Витік теплоносія з системи опалення; зверніться до організації, що обслуговує систему опалення • Несправність розширювального баку. В такому разі, зверніться до сервісного центру по обслуговування розширювального баку котла.
	Спрацював запобіжний термостат	Якщо температура води у лінії постачання системи опалення, складає 100оС та вище, запобіжний термостат з метою безпеки вимикає котел та надсилає повідомлення про несправність. В разі появи знака «ключ» на РК- екрані, необхідно натиснути на кнопку Reset, щоб на екрані з'явився код помилки. У випадку несправності, спричиненої перегріванням, необхідно натиснути на кнопку Reset та забезпечити повторне вмикання котла. В разі частого виникнення такої несправності, обов'язково зверніться до сервісної служби.
	Спрацювало диференційне реле	Це повідомлення про несправність з'являється в разі виникнення проблеми в системі відведення диму. В разі появи знака «ключ» на РК- екрані, необхідно натиснути на кнопку Reset, щоб на екрані з'явився код помилки. Можливі проблеми в системі відведення диму. Зверніться до сервісної служби.
	Помилка NTC датчика опалення	Це повідомлення про несправність з'являється в разі виникнення проблеми з датчиком NTC, що знаходиться на трубі подачі системи опалення або в разі короткого замикання. В разі появи знака «ключ» на РК- екрані, необхідно натиснути на кнопку Reset, щоб на екрані з'явився код помилки. Зверніться до сервісної служби.
	Несправність NTC датчика ГВП	Це повідомлення про несправність з'являється при виникненні проблеми з датчиком NTC, розташованим на трубі подачі системи ГВП або в разі короткого замикання. В разі появи знака «ключ» на РК- екрані, необхідно натиснути на кнопку Reset, щоб на екрані з'явився код помилки. В разі виникнення даної несправності, зверніться до сервісної служби.
	Помилка горіння	Несправність «bC», може виникати з двох причин: • відсутність розпізнавання іонізації після 3 спроб запалювання – bC • помилка розпізнавання полум'я – b2 • котел знаходиться в режимі «комфорт», при виході з режиму – b3 • «помилкове полум'я» – b4 В разі частого виникнення даної помилки, зверніться до сервісної служби.
	Помилка модуляції газового клапану	Це повідомлення про несправність з'являється в разі недостатньої напруги та струму на обмотках газового клапану. В разі появи знака «ключ» на РК- екрані, необхідно натиснути на кнопку Reset, щоб на екрані з'явився код помилки. В разі виникнення даної несправності, зверніться до сервісної служби.
	Замкнуто контакт диференційного реле тиску	Це повідомлення з'являється під час збою чергування роботи елементів котла. В разі виникнення даної несправності, зверніться до сервісної служби.
	Замерзання	Це повідомлення з'являється при зниженні температури основного теплообмінника до 1оС. В разі появи знака «ключ» на РК- екрані, необхідно натиснути на кнопку Reset, щоб на екрані з'явився код помилки. В цьому випадку: • Злийте воду з котла. • Вимкніть електричне живлення. • Закрийте газовий вентиль. • Зверніться до сервісної служби.

5.8. Періодичне технічне обслуговування

Щоб забезпечити повнофункціональну експлуатацію та продуктивність роботи котла у відповідності до законодавства та нормативно-законодавчих актів, необхідно проводити регулярне періодичне технічне обслуговування котла.

З метою економії часу та грошових коштів, зверніться до уповноваженої сервісної служби, щоб завчасно спланувати періодичне технічне обслуговування.

ВАЖЛИВО: Перед здійсненням періодичного технічного обслуговування котла, необхідно вимкнути електричне живлення та закрити газовий вентиль.

Процедури технічного обслуговування:

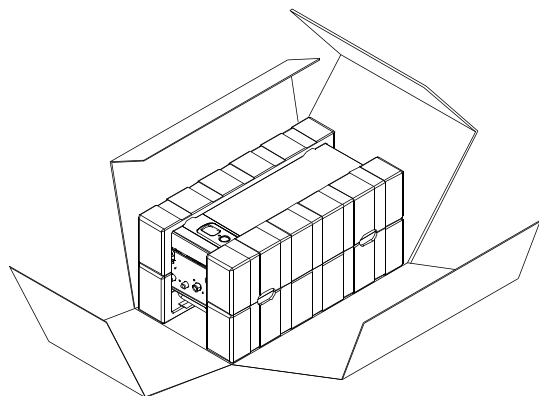
- Перевірка герметичності з'єднань
- Очищення зовнішніх поверхонь основного теплообмінника
- Очищення камери горіння, вентилятора та трубок Вентурі
- Перевірка контурів води та газу
- Перевірка відведення диму
- Очищення пальника
- Перевірка герметичності газопроводу
- Перевірка роботи вентилятора
- Перевірка датчиків
- Перевірка встановлених параметрів котла
- Перевірка електронного обладнання

ПРИМІТКА: Періодичне технічне обслуговування слід виконувати щороку. Періодичне технічне обслуговування є послугою, яка надається поза межами гарантії.

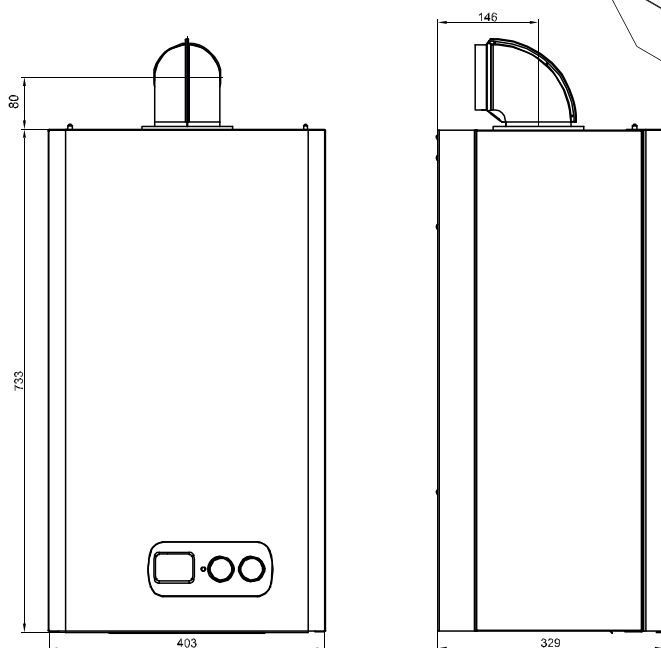
6. ПРАВИЛА ВСТАНОВЛЕННЯ

6.1. Розпакування

Котел упаковано в коробку зі щільного картону. Для розпакування котла, здійсніть такі операції. Розмістіть коробку котла довгою стороною на підлозі, як це показано на малюнку праворуч. Зніміть клейку стрічку, після чого видаліть картонну коробку, як показано на малюнку праворуч.



6.2. Розміри



Розміри

Висота (мм)	733
Ширина (мм)	403
Глибина (мм)	329

6.3. Місце та умови для встановлення

- Турбіновані котли встановлюються на ділянках, санкціонованих газопостачальними організаціями. При цьому, відпрацьовані гази на ділянці встановлення котла, повинні викидатися в атмосферу, а приміщення повинне бути оснащено достатньою вентиляцією для притоку свіжого повітря.
- Заборонено встановлювати котел на відкритому повітрі. Котел слід встановлювати в добре провітрюваному приміщенні, захищеному від впливу зовнішніх факторів.
- Стіна, на якій буде встановлюватись котел, має бути виконана з не займистих матеріалів, здатних витримати вагу в 35 кг.
- Не встановлюйте котел на ділянках складування займистих та вибухонебезпечних хімікатів.
- Якщо встановлення котла здійснюється на місці розташування старого котла, слід здійснити повне очищення трубної розводки.
- Запобіжний клапан слід підключати до зливання води.
- Робочий тиск контуру води для господарсько-побутових потреб не повинний перевищувати 10 бар.
- Не рекомендовано постійно поновлювати воду в системі опалення. Постійне поновлення води може стати причиною появи накипу в теплообміннику.
- На трубі подачі та на зворотній трубі системи слід встановлювати фільтри проти забруднення. На зворотній лінії системи опалення необхідно встановити фільтр 3/4" над вентиляем 3/4", а на лінії подачі води для господарсько-побутових потреб - фільтр 1/2" над вентиляем 1/2".
- Для котла слід забезпечити електричне живлення 220 Вольт / 50 Гц. Якщо напруга в мережі нестабільна, радимо встановити стабілізатор напруги.

Визначення об'ємів системи опалення



* Якщо кількість води в системі перевищує 100 літрів, слід збільшити об'єм розширювального баку. Розширювальний бак всередині котла розраховано на 7 літрів.

6.4. Збирання

А. Настінне встановлення котла на підвісних гачках

- Розмістіть на стіні шаблон.
- Проставте точки кріплення.
- Зніміть шаблон та зробіть отвори за допомогою перфоратора у місцях, відмічених на стіні.
- Зафіксуйте підвісні гачки в стіні за допомогою дюбелів та саморізів.
- Після встановлення котла на стіні, зверніть увагу на надійність фіксації котла та відсутність у нього нахилу вперед, перевірте правильність встановлення за допомогою нівеліра.

Увага: На малюнку наведено мінімальну відстань, необхідну для технічного обслуговування та ремонту.

6.5. Підключення системи опалення та ГВП

Трубу подачі та зворотню трубу водопроводу необхідно підключати, відповідно до наведених нижче вказівок. Підключення до системи опалення та системи ГВП наведено нижче.

Подача у систему опалення 3/4"

Вихід гарячої води для господарсько-побутових потреб 1/2"

Вхід газу 3/4"

Вхід холодної води 1/2"

Повернення води з системи опалення 3/4"

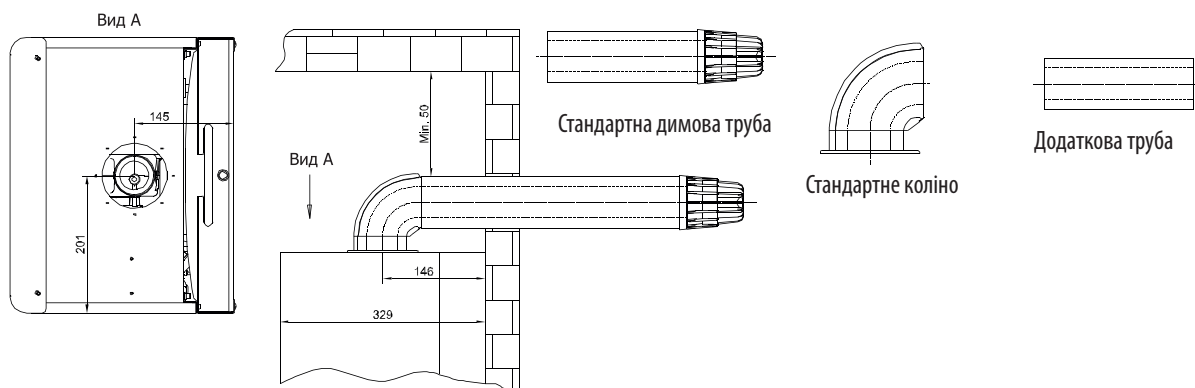
6.6. Під'єднання до газопроводу

Перед під'єднанням труб газопроводу, будь-ласка, перевірте такі пункти.

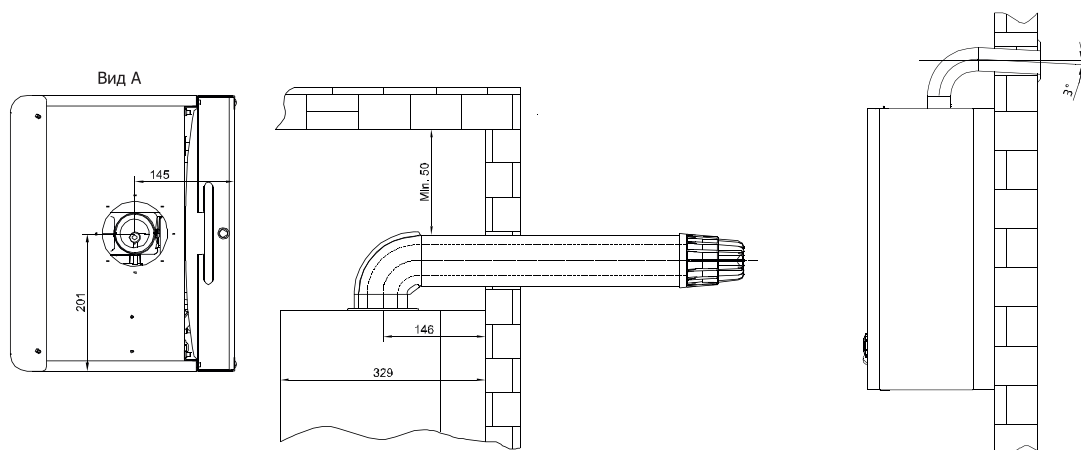
- Газ що подається в систему повинен відповідати типу газу котла.
- Газопровід повинен бути чистим.
- На вході газу встановіть газовий фільтр 3/4". Після встановлення, перевірте надійність всіх підключень.
- Не використовуйте труби газопроводу для електричного заземлення.

6.7. Встановлення труби відведення диму

- Необхідно використовувати оригінальну трубу для відведення диму. Не слід вносити будь-яких змін в конструкцію труби відведення диму.
- Труба відведення диму повинна бути встановлена з нахилом вниз на 3 градуси ззовні.
- Якщо стіну, крізь яку буде проводитися труба, виконано з невідповідних матеріалів, слід ізолювати трубу відведення диму (товщина ізоляції - не менш за 20 мм).
- Не прокладайте труби відведення диму крізь стелю. В разі вимушеного прокладання крізь стелю, трубу відведення диму слід покрити ізоляцією з товщиною не менш за 20 мм.
- Отвір між трубою відведення диму та стіною, крізь яку вона проходить, не слід закладати такими твердими матеріалами, як бетон та цемент, тощо, оскільки це може ускладнити проведення технічного обслуговування.
- Труба відведення диму повинна повністю проходити крізь стіну та не затулятися.
- Слід переконатися в хорошому відведенні димових газів та притоці повітря всередину.
- Відстань між верхнім поверхом та верхнім рівнем труби відведення диму повинна складати не менш ніж 50 мм (як показано на малюнку нижче).
- За необхідності використання додаткових труб, слід забезпечити герметичність на всіх ділянках з'єднання. Димові гази не повинні потрапляти та просочуватися до будинку.
- Котел необхідно встановлювати з трубою відведення диму(димарями), труби повинні виходити назовні, (як показано на малюнку нижче).
- Категорично заборонено використовувати котел без труби відведення диму.



6.8. Коаксіальна труба відведення диму

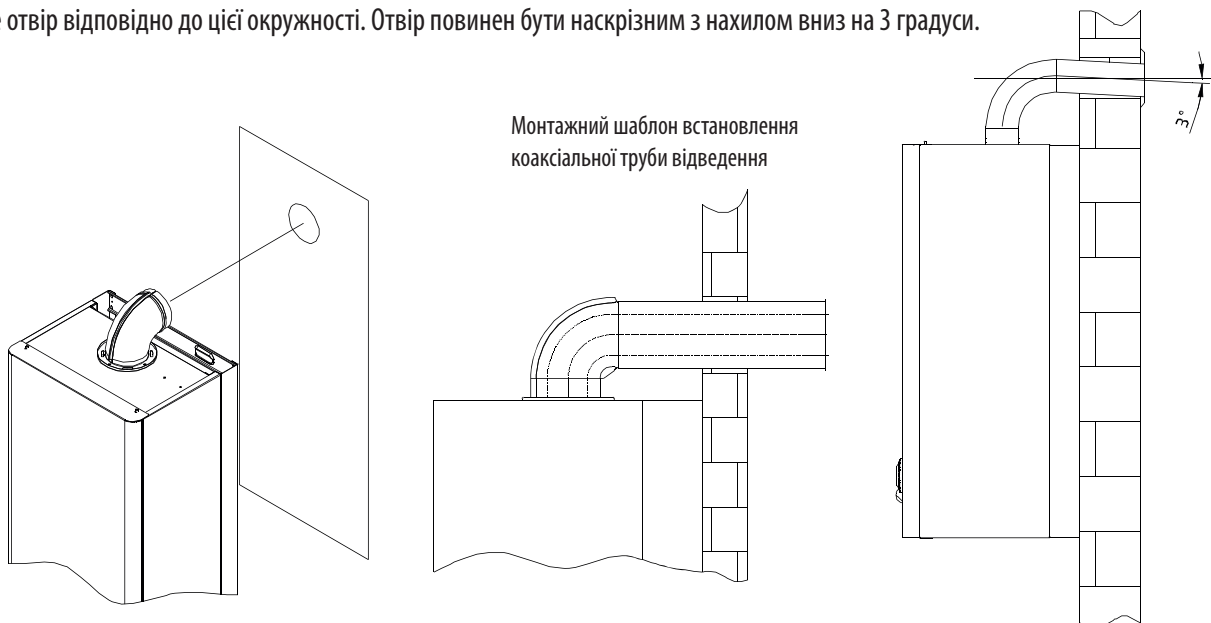


РОЗМІРИ ДІАФРАГМИ ТРУБИ ВІДВЕДЕННЯ ДИМУ МОДЕЛЕЙ Optimus 12, Optimus 18, Optimus 24 ДІАМЕТР КОАКСІАЛЬНОЇ ТРУБИ 100 / 60 мм	
Довжина горизонтальної труби відведення диму	Розмір діафрагми
60–100 см	ø37
Більш за 100 см	Діафрагма не встановлюється
РОЗМІРИ ДІАФРАГМИ ТРУБИ ВІДВЕДЕННЯ ДИМУ МОДЕЛІ Optimus 28 ДІАМЕТР КОАКСІАЛЬНОЇ ТРУБИ 100 / 60 мм	
Довжина горизонтальної труби відведення диму	Розмір діафрагми
60–100 см	ø45
Більш за 100 см	Діафрагма не встановлюється

ПРИМІТКА: Кожне прямокутне коліно (90°) є еквівалентним втраті 1 м димової труби, тобто кожне додаткове коліно можна представити як додавання 1 м труби во всій системі.

6.9. Встановлення коаксіальної труби відведення диму

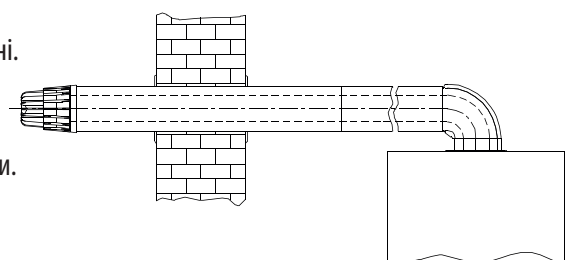
- Просвердліть за допомогою перфоратора отвір з діаметром 105 мм, відповідно до монтажного шаблону. Отвір повинен бути наскрізним з нахилом вниз на 3 градуси.
 - Якщо труба відведення диму встановлюється в бокову стіну, слід прокласти рівневу лінію від центру модулю встановлення та від центру труби відведення диму.
- Дивіться на малюнок нижче.
- Розмістіть в середині центр виходу димових газів та накресліть окружність діаметром 105 мм.
- Виконайте отвір відповідно до цієї окружності. Отвір повинен бути наскрізним з нахилом вниз на 3 градуси.



6.10. Підключення додаткових димових труб

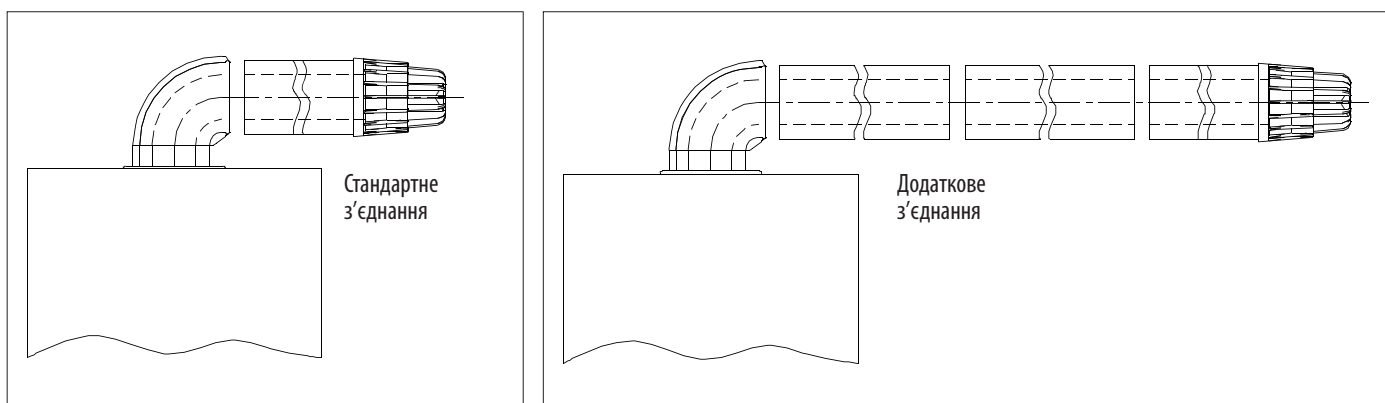
Сумарна довжина димових труб визначається відповідно до відстані між кінцем труби димових газів та ділянкою встановлення котла. Ця відстань є фактором, що визначає встановлення/не встановлення додаткових труб та обмежувального кільця. Дивіться на малюнок нижче.

- Вставте стандартну димову трубу крізь виконаний отвір та виведіть трубу назовні.
- Встановіть фланці труби відведення диму.
- Встановіть коліно на виході труби відведення диму від котла.
- Додаткові труби відведення диму з'єднайте з колінами та стандартними трубами.
- Відрегулюйте додаткові труби відведення диму згідно відповідної довжини.



6.11. Питання, що вимагають уваги при підключенні коаксіальної труби відведення диму

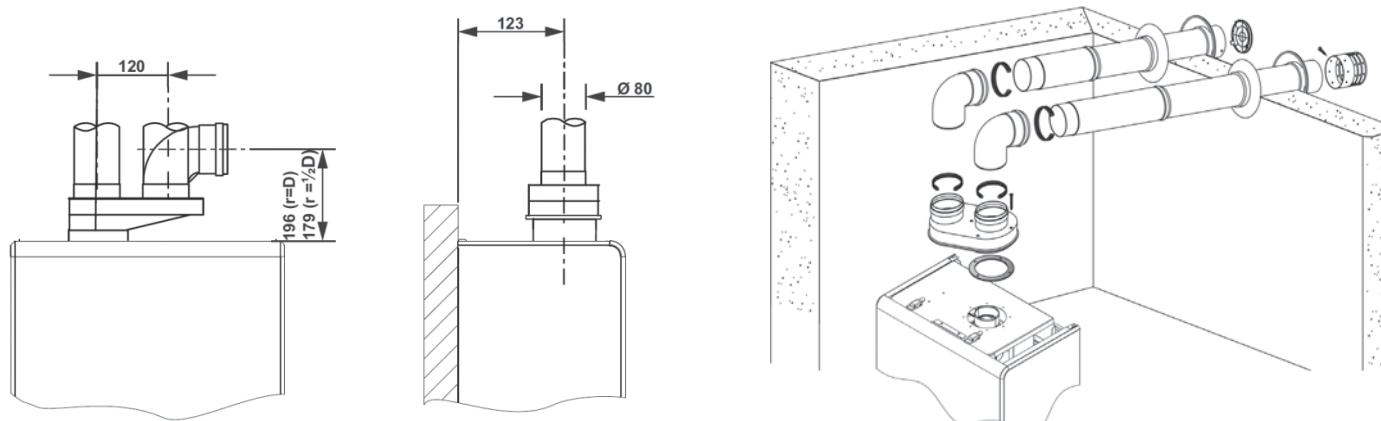
Зверніть увагу на те, щоб труби відведення диму були герметичними та не пропускали повітря. При встановленні колін, переконайтеся в правильності встановлення труби у внутрішній частині, підключенні труб до труби відведення диму та щільної фіксації всіх труб. З'єднання труб відведення диму, включають оригінальні труби та додаткові з'єднання. Довжина колін та додаткових труб визначається по таблиці, сумарна довжина не може перевищувати допустимий показник, передбачений для сумарної довжини.



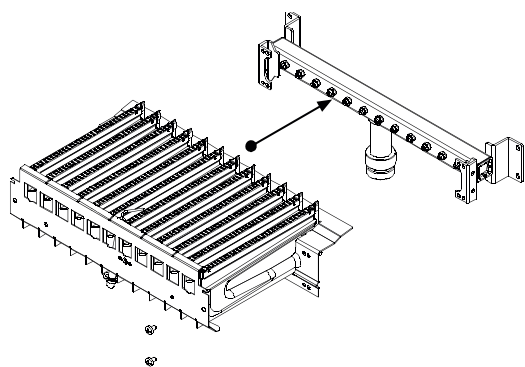
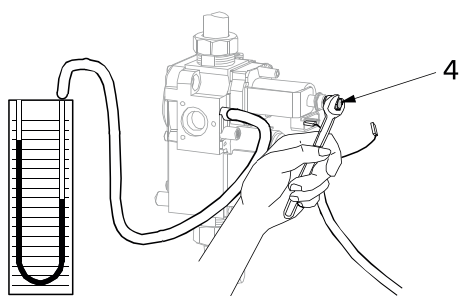
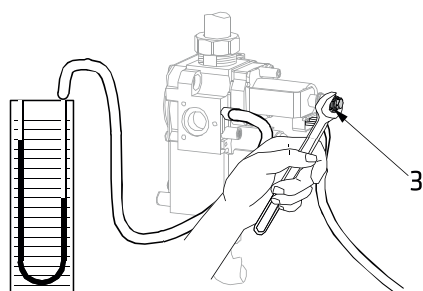
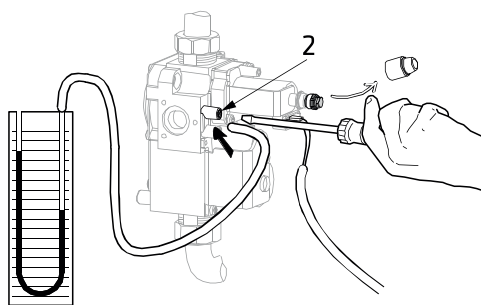
6.12. З'єднання димової труби C42-C52 (Ø80/80мм)

- Допустима максимальна сумарна довжина горизонтальної димової труби та терміналу забору повітря - 20 метрів.
- Кожне додаткове коліно 90° скорочує максимальний показник довжини на 1 метр.
- Допустима максимальна втрата тиску 90 Па.

	Довжина димової труби	Обмежувальна шайба
Optimus 12; 18; 24	1,0 - 2,0 м	Ø36
	2,0 - 20,0 м	Шайба не встановлюється
Optimus 28	1,0 - 2,0 м	Ø45,5
	2,0 - 20,0 м	Шайба не встановлюється



6.13. Перехід з природного газу на зріджений газ



Перед переходом на інший газ:

- Вимкніть електричне живлення котла та подачу газу.
- Зніміть зовнішній кожух котла, кришку герметичної камери та передню обшивку камери горіння.
- Зніміть газову трубу, що з'єднує газовий клапан та пальник.
- Демонтуйте ділянки кріплення герметичної камери пальника та вийміть пальник назовні.
- Зніміть та вилучіть колектор на якому знаходяться інжектори, розташовані в задній частині пальника.
- Демонтуйте інжектори, що знаходяться в колекторі та встановіть в колекторі інжектори для зрідженого газу, відповідно до розмірів, наведених в таблиці. В процесі монтажу обов'язково використовуйте шайби.
- Щоб змінити тип газу, виконайте такі операції на панелі управління:

1. Переведіть ручку регулювання води для ГВП на максимальний показник, а ручку регулювання опалення на літній режим роботи.
2. Поверніть 3 рази протягом 3 секунд ручку регулювання опалення з положення літнього режиму роботи в положення зимового режиму роботи.
3. На екрані почне блимати код параметру.
4. Обертаючи ручку регулювання опалення, встановіть потрібний параметр.
5. Оскільки тут необхідно здійснити перехід на інший тип газу, встановіть ручку регулювання опалення на параметр P01.
6. Щоб побачити показники, які відповідають параметру, один раз натисніть на кнопку Reset.
7. Щоб повторно подивитися показник основного параметру, повторно натисніть кнопку Reset.
8. Щоб змінити показник параметру, натисніть на кнопку Reset та утримуйте її натиснутою протягом 2 секунд.
9. На екрані з'явиться показник (для природного газу такий показник 0).
10. Поверніть ручку регулювання води для ГВП та встановіть показник 1.
11. Після цієї операції, натисніть на кнопку Reset та утримуйте її протягом 2 секунд.
12. Основний параметр буде повернено на екран.
13. Щоб зберегти зміни після повного виходу з меню, поверніть 3 рази протягом 3 секунд ручку регулювання опалення з положення літнього режиму роботи в положення зимового режиму роботи та поверніться до головного екрану.

Настінний котел	Optimus 12; 18; 24		Optimus 28	
	Природний газ (G20)	Зріджений газ (G30)	Природний газ (G20)	Зріджений газ (G30)
Потужність в режимі ГВП	24 кВт	24 кВт	28 кВт	28 кВт
Діаметр інжектора	1,30 мм	0,77 мм	1,35 мм	0,82 мм
К-ть інжекторів	12	12	12	12
Тиск газу на вході	13-15 мбар	30 мбар	13-15 мбар	30 мбар
Максимальний тиск газу в пальнику	11,5 мбар	28 мбар	11,5 мбар	28 мбар
Мінімальний тиск газу в пальнику	1,5 мбар	5 мбар	1,5 мбар	5 мбар

6.14. Принципова електрична та електронна схема

