

THERMO
ALLIANCE

**КЕРІВНИЦТВО З ЕКСПЛУАТАЦІЇ
ГАРАНТІЙНІ ЗОБОВ'ЯЗАННЯ**

**АВТОМАТИЧНИЙ
ГАЗОВИЙ
ПРОТОЧНИЙ
ВОДОНАГРІВАЧ**

СЕРВІСНА ПІДТРИМКА
0 (800) 210 247
(безкоштовно на території України)

thermoalliance.com.ua

КЕРІВНИЦТВО З ЕКСПЛУАТАЦІЇ

THERMO
ALLIANCE

АВТОМАТИЧНИЙ ГАЗОВИЙ ПРОТОЧНИЙ ВОДОНАГРІВАЧ

З відкритою камерою згорання

JSD20-10CR

JSD20-10CL

JSD20-10GA (море)

JSD20-10GB (квітка)

JSD20-10GC (гори)

JSD20-10GD (чорна)

JSD20-10GE (біла)

JSD20-10QB

JSD20-10N-QB

З закритою камерою згорання

JSG20-10ETP18 SILVER

JSG20-10ETP18 GOLD

ЗМІСТ

Загальні положення.....	5
Символи, що застосовуються в інструкції.....	5
Правила техніки безпеки.....	6
1. Технічні характеристики.....	7
1.1 Декларація відповідності до існуючих норм.....	7
1.2 Комплектація.....	7
1.3 Загальний опис конструкції.....	7
1.4 Габаритні розміри.....	14
1.5 Патрубки підключення.....	17
1.6 Особливості експлуатації.....	19
1.7 Технічні характеристики.....	20
2. Інсталяція.....	22
2.1 Місце встановлення апарату.....	23
2.2 Монтаж пристрою.....	21
2.3 Підключення до водопроводу.....	25
2.4 Підключення до мережі газопостачання.....	25
3. Експлуатація.....	27
3.1 Підготовка до експлуатації.....	27
4. Технічне обслуговування.....	25
4.1 Планове технічне обслуговування.....	28
4.2 Запуск після технічного обслуговування.....	28
4.3 Видалення води.....	28
5. Можливі несправності.....	29
6. Гарантійні зобов'язання.....	31

ЗАГАЛЬНІ ПОЛОЖЕННЯ

Дякуємо за те, що придбали наш газовий водонагрівач. Газові проточні водонагрівачі Thermo Alliance виробляються на сучасному обладнанні висококваліфікованими спеціалістами та відповідають усім вимогам міжнародних та українських стандартів.

Ви придбали газовий прилад, який при недбалому використанні становить потенційну небезпеку для здоров'я. Наполегливо рекомендуємо Вам перед початком експлуатації уважно ознайомитись з цим керівництвом з експлуатації.

Установку апарату може виконувати тільки спеціалізоване підприємство, яке має усі необхідні дозволи згідно чинного законодавства України.

Відомості про виробника:

GUANGDONG VANWARD NEW ELECTRIC CO., LTD.

**Add: No.13, Jianye Mid-Road, Shunde High-Tech Industry Development Zone,
Ronggui, Shunde, Foshan, Guangdong, China**

СИМВОЛИ, ЩО ЗАСТОСОВУЮТЬСЯ В ІНСТРУКЦІЇ



Примітка: Цим символом відмічені вказівки для спеціаліста УСЦ



Примітка: Цим символом відмічені найбільш важливі вказівки



Увага: при недотримання цих умов може виникнути небезпека для життя і здоров'я людей, або є вірогідність пошкодження устаткування.

ПРАВИЛА ТЕХНІКИ БЕЗПЕКИ

При виникненні запаху газу:

- 1) Закрийте запірний кран подачі газу на газовій трубі;**
- 2) Відчиніть вікна в приміщенні;**
- 3) Не користуйтеся будь-якими електричними вимикачами;**
- 4) Загасіть відкритий вогонь;**
- 5) Не користуйтеся телефоном в приміщенні;**
- 6) Зателефонуйте з іншого приміщення у відповідальну газову установу та Уповноважений сервісний центр (далі УСЦ).**

Поблизу водонагрівача категорично забороняється складування, зберігання і використання вибухонебезпечних та легкозаймистих матеріалів і рідин (папір, розчинники, фарби та інше).

Якщо димохідна труба забилася або має витік в приміщення, не використовуйте водонагрівач.

Категорично забороняється використовувати водонагрівач без підключення до димоходу. В іншому випадку це може призвести до отруєння чадним газом (СО).

Використовувати можна тільки той газ, який вказаний на табличці нагрівача. Якщо використовується інший газ, то це може призвести до ненормального горіння, отруєння чадним газом, пожежі і пошкодження приладу. Проточні водонагрівачі Thermo Alliance можуть працювати на зрідженому природному газі, але потрібно виконати переналаштування (заміну форсунок на відповідний тип газу). Переналаштування на інший тип газу може виконувати тільки представник уповноваженого сервісного центру. Закрита димохідна труба може привести до отруєння чадним газом, пожежі і може пошкодити прилад.

Викид димових газів всередині будинку може привести до отруєння чадним газом, пожежі або ненормального горіння.

Необхідну температуру води виставити за допомогою регулятора температури. Перед тим як направити воду на тіло, перевірте її температуру щоб уникнути термічного опіку.

Під час використання водонагрівача або одразу після виключення не торкайтеся димохідної труби. Дотик до димохідної труби може стати причиною сильного опіку.

Гаряча вода з водонагрівача не може бути використана для пиття та приготування їжі. Прилад не може бути використаний окрім як за своїм прямим призначенням – нагрівання води для санітарних потреб. Використання приладу не за призначенням може завдати шкоди здоров'ю або зіпсувати прилад.

Заборонено встановлювати водонагрівач над плитою. Висока температура та випари від кухонної плити можуть пошкодити прилад та призвести до його загоряння.

Якщо прилад не використовувався тривалий час, будь ласка, закрийте газовий кран і злийте воду з приладу. Це попередить витік газу і розморожування теплообмінника водонагрівача. Для запобігання замерзання води у водонагрівачах в приміщеннях, де є небезпека зниження температури нижче 0°C, потрібно повністю злити воду з водонагрівача.

Прилад не може бути встановлений на відкритому повітрі. Установка на відкритому повітрі може пошкодити прилад і послужити причиною виходу з ладу, включаючи загоряння і вибух, внаслідок впливу навколишнього середовища.

1. ТЕХНІЧНІ ХАРАКТЕРИСТИКИ

1.1. Декларації відповідності до існуючих норм Газові проточні водонагрівачі Thermo Alliance відповідають вимогам наступних нормативних документів:

ДСТУ EN 26:2006, ДСТУ ІЕС 60335-1:2004, ДСТУ EN 55014-1:2014, ДСТУ CISPR 14-2:2007, ДСТУ EN 61000-3-2:2015, ДСТУ EN 61000-3-3:2015.

Та технічним регламентам (Україна):

- 1) Технічний регламент приладів, що працюють на газовому паливі.
- 2) Технічний регламент безпеки низьковольтного електричного обладнання.
- 3) Технічний регламент з електромагнітної сумісності.

1.2. Комплектація

Моделі JSD20-10CR, JSD20-10QB, JSD20-10CL, JSD20-10GA, JSD20-10GB, JSD20-10GC, JSD20-10GD, JSD20-10GE, JSD20-10N-QB:

- Коробка – 1 шт;
- Проточний водонагрівач – 1 шт;
- Керівництво з експлуатації – 1 шт;
- Комплект кріплення – компл.

Моделі JSG20-10ETP18

- Коробка – 1 шт;
- Проточний водонагрівач – 1 шт;
- Керівництво з експлуатації – 1 шт;
- Комплект кріплення – компл.

1.3. Загальний опис конструкції

Загальна будова газових проточних водонагрівачів JSD20-10CR, JSD20-10CL, JSD20-10GA, JSD20-10GB, JSD20-10GC, JSD20-10GD, JSD20-10GE зображена на **рис. 1**.

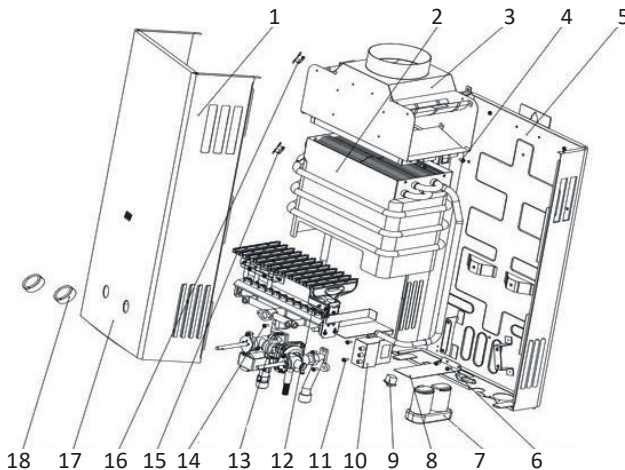


Рис. 1. Загальна будова газових проточних водонагрівачів JSD20-10CR, JSD20-10CL, JSD20-10GA, JSD20-10GB, JSD20-10GC, JSD20-10GD, JSD20-10GE

1 – лицьова корпусна деталь; 2 – теплообмінник; 3 – димохідна коробка; 4 – шуруп; 5 – задня корпусна деталь; 6 – шуруп; 7 – контейнер для елементів живлення; 8 – опорна планка; 9 – вимикач; 10 – електронний блок; 11 – шуруп; 12 – газовий пальник; 13 – латунний гідравлічний блок з газовим клапаном; 14 – шуруп; 15 – запобіжний термостат; 16 – датчик температури димових газів; 17 – електронний дисплей; 18 – регулятори температури та витрати води.

Загальна будова газових проточних водонагрівачів JSD20-10QB зображена на рис. 2.

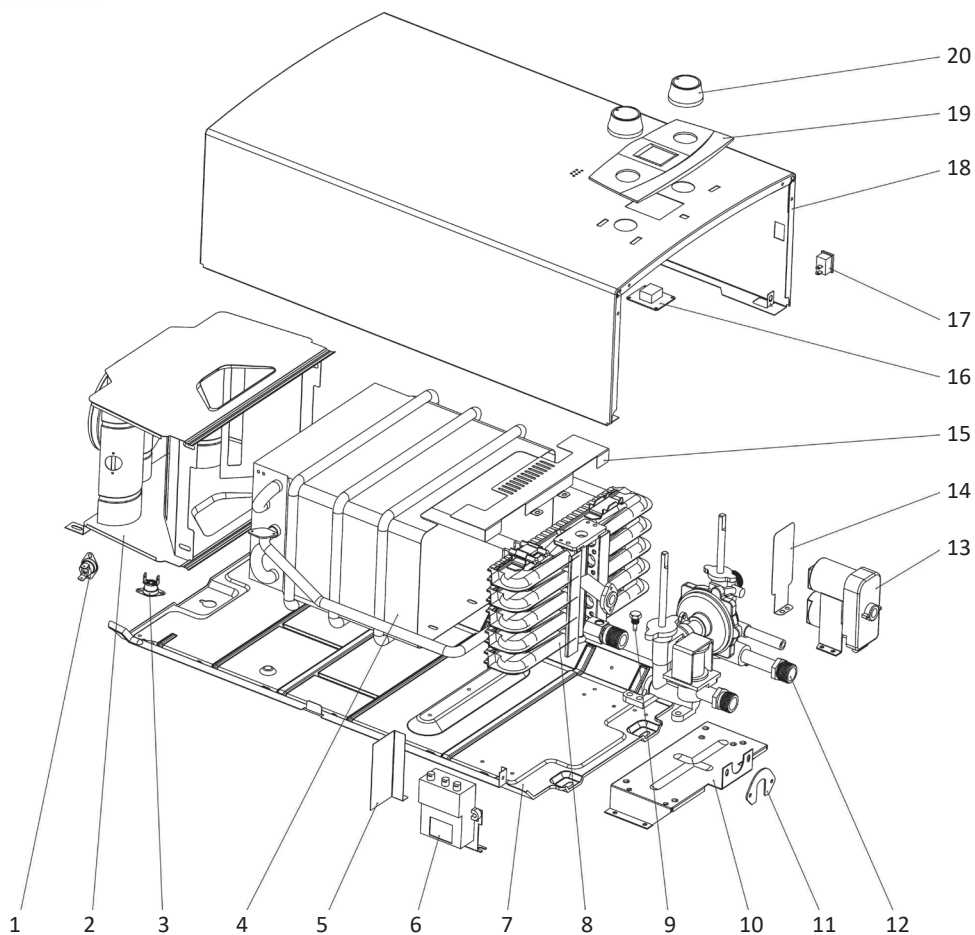


Рис. 2. Загальна будова газових проточних водонагрівачів JSD20-10QB

1 – датчик температури димових газів; 2 – димохідна коробка; 3 – датчик температури; 4 – теплообмінник; 5 – захисна пластина електронного блоку; 6 – електронний блок; 7 – задня корпусна деталь; 8 – газовий пальник; 9 - шуруп; 10 – кронштейн; 11 – скоба; 12 – латунний гідравлічний блок з газовим клапаном; 13 – контейнер для елементів живлення; 14 – захисна пластина камери згоряння; 15 – захисна пластина камери згоряння; 16 – дисплей; 17 – вимикач; 18 – лицьова корпусна деталь; 19 – пластикова панель; 20 - регулятори температури та витрати води.

Загальна будова газових проточних водонагрівачів JSD20-10N-QB зображена на рис. 3

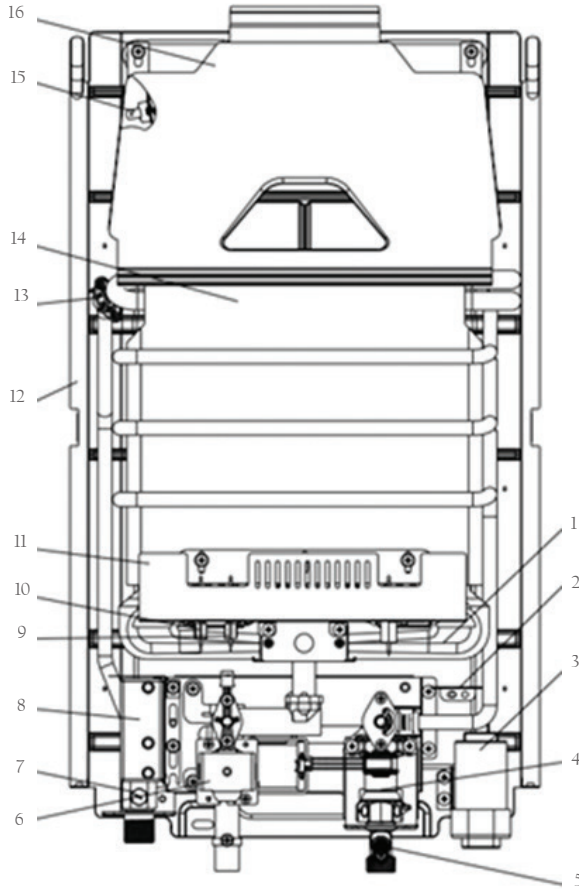


Рис. 3. Загальна будова газових проточних водонагрівачів JSD20-10N-QB

1 – газовий пальник; 2 – захисний кронштейн; 3 – контейнер для елементів живлення; 4 – гідравлічний блок входу холодної води; 5 – реле потоку; 6 – газовий клапан; 7 – датчик температури гарячої води; 8 – блок розпалювання; 9 – електрод контролю полум'я; 10 – електрод розпалювання; 11 – захисна планка; 12 – кожух; 13 – датчик перегріву води; 14 – теплообмінник; 15 – датчик температури димових газів; 16 – димохідна коробка.

Загальна будова газових проточних водонагрівачів JSG20-10ETP18 зображена на рис. 4.

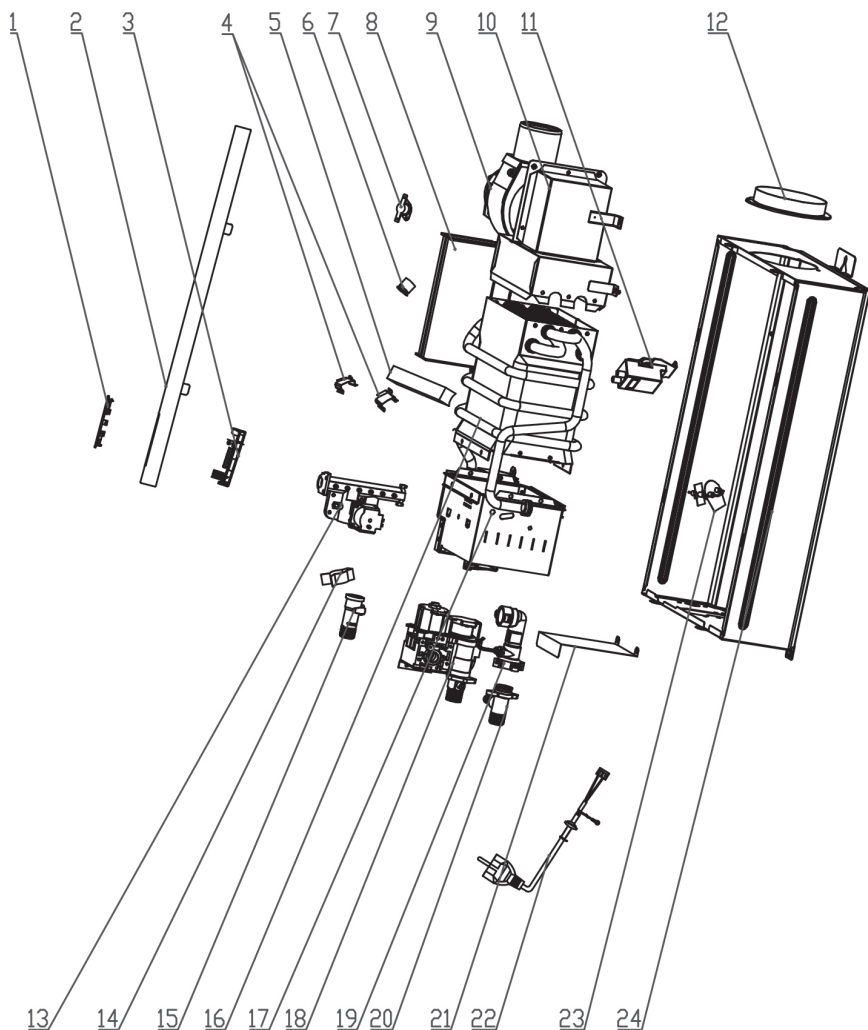


Рис. 4. Загальна будова газових проточних водонагрівачів JSG20-10ETP18

1 – декоративна накладка; 2 – лицьова панель; 3 – дисплей; 4 – захисна пластина; 5 – керамічний нагрівач; 6 – датчик температури захисту від замерзання; 7 – датчик температури; 8 – плата керування; 9 – вентилятор; 10 – димохідна коробка; 11 – трансформатор розпалу; 12 – фланець димоходу; 13 – газовий колектор; 14 – кліпса для патрубку виходу води; 15 – патрубок виходу гарячої води; 16 – теплообмінник; 17 – газовий пальник; 18 – кран регулювання витрати води; 19 – реле потоку; 20 – патрубок входу холодної води; 21 – захисна пластина; 22 – електричний кабель; 23 – електрод розпалу та іонізації; 24 – бокова панель.

Принцип роботи моделей JSD20-10CR, JSD20-10QB, JSD20-10N-QB, JSD20-10CL, JSD20-10GA, JSD20-10GB, JSD20-10GC, JSD20-10GD, JSD20-10GE

При відкритті крану гарячої води спрацьовує датчик протоку, відкривається газовий клапан і подається напруга на електрод розпалювання. Живлення електроенергією забезпечується за допомогою двох батарейок з постійною напругою 3 В (типу D). Розпалюється пальник та починає підігрівати воду в теплообміннику. Гаряча вода надходить зі штуцера зліва. Температура води налаштовується за допомогою регулятора температури (знаходиться зліва). Витрата гарячої води налаштовується за допомогою регулятора витрати (знаходиться справа). Продукти згоряння видаляються за допомогою природної тяги в димоході.



Свіже повітря для горіння газіві проточні водонагрівачі JSD20-10CR, JSD20-10QB, JSD20-10N-QB, JSD20-10CL, JSD20-10GA, JSD20-10GB, JSD20-10GC, JSD20-10GD, JSD20-10GE беруть з приміщення де вони встановлені, тому для нормальної роботи приладу необхідно організувати приточну вентиляцію з мінімальним перерізом вікна 130 см².

Для захисту водонагрівача від перегріву встановлений запобіжний термостат на виході з теплообмінника, який спрацьовує при перевищенні температури води вище 75°C. В цьому випадку перекривається газовий клапан та проточний водонагрівач зупиняється.

Для контролю викиду продуктів згоряння встановлений датчик температури димових газів в димохідній коробці. Якщо щось перешкоджає нормальному викиду продуктів згоряння, він спрацьовує та зупиняє газовий проточний водонагрівач.

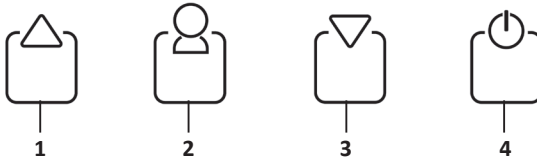
В процесі роботи постійно контролюється наявність полум'я в газовій камері за допомогою електроду іонізації. При зникненні полум'я водонагрівач припиняє свою роботу.

УВАГА! У випадку недостатньої тяги в димоході газовий проточний водонагрівач буде часто виключатися. Таке явище є наслідком спрацьовування системи захисту. В такому випадку необхідно відновити тягу в димоході.

ПРИНЦИП РОБОТИ МОДЕЛІ JSG20-10ETP18:

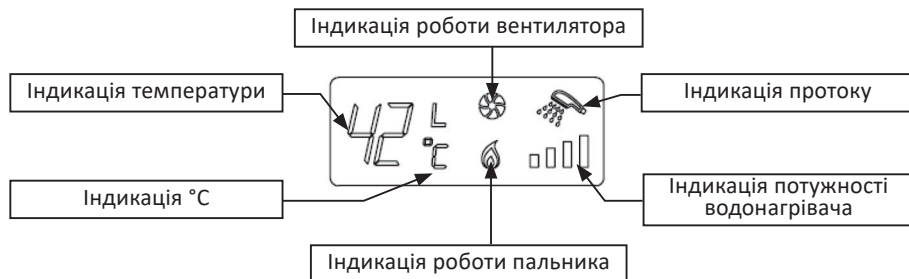
При відкритті крану гарячої води спрацьовує датчик протоку, вмикається вентилятор, відкривається газовий клапан і подається напруга на електрод розпалювання. Живлення електроенергією забезпечується за допомогою кабелю з мережі 220 В / 50 Гц. Розпалюється пальник та починає підігрівати воду в теплообміннику. Гаряча вода надходить зі штуцера зліва. Всі налаштування забезпечуються за допомогою панелі керування.

Панель керування



1. Кнопка налаштування температури води
2. Кнопка вибору та налаштування температурного режиму
3. Кнопка налаштування температури води
4. Кнопка живлення

Інтерфейс дисплея




Налаштування проточного водонагрівача JSG20-10ETP18:

1) **Налаштування температури.** Діапазон налаштування температури – $35 \div 65$ °C. Нажимаючи кнопки ▲ та ▼, підвищується або знижується температура води на виході з водонагрівача. Якщо натиснути один раз на кнопку, то змінюється один рівень нагріву (від 35 до 48 °C – один рівень дорівнює 1 °C; від 48 до 50 °C – один рівень дорівнює 2 °C; від 50 до 65 °C – один рівень дорівнює 5 °C).

2) **Попереднє налаштування температури.** Є можливість налаштування трьох температурних режимів роботи водонагрівача: для дітей, для дорослих та для літніх людей.

Налаштування:

Натисніть один раз кнопку  коли водонагрівач включено і на дисплеї з'явиться налаштована температура для дітей. За допомогою кнопок ▲ та ▼ налаштуйте бажану температуру. Натисніть кнопку ще раз і на дисплеї з'явиться



налаштована температура для дорослих. За допомогою кнопок ▲ та ▼ налаштуйте бажану температуру. Натисніть кнопку ще раз і на дисплеї з'явиться налаштована температура для літніх. За допомогою кнопок ▲ та ▼ налаштуйте бажану температуру. Натисніть кнопку ще раз або зачекайте 5 секунд і налаштування збережуться і водонагрівач вийде з функції попереднього налаштування температури.





Сервісні налаштування

Описані нижче налаштування може виконувати тільки фахівець сервісного центру. Невірні налаштування можуть призвести до некоректної роботи водонагрівача!

Налаштування газового турбованого водонагрівача.

Для входу в меню налаштувань затисніть кнопки  ,  одночасно на 2-4 секунди.





Використовуючи кнопки  або  можливо переміщуватися по параметрам, які мають наступні значення:

«L» - параметр налаштування номінальної витрати води (заводське значення - 10);

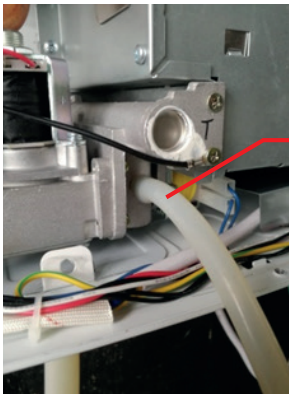
«Q» - тип газу, який використовується:
12 - природний (NG),
20 - скраплений (LPG).

«F» - параметр моделі водонагрівача (заводське значення - 00).

«26» - параметр налаштування значення мінімального і максимального тиску газу.

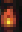




Для перегляду/зміни параметрів налаштування необхідно на бажаном параметрі натиснути кнопку  , для зміни значень параметру використовуються кнопки  ,  . Для збереження змінених параметрів або виходу без зміни, треба натиснути кнопку  .

Для налаштування параметрів тиску газу необхідно зняти лицьову панель і підключити до газового клапану, за допомогою силіконового шлангу дифманометр (U-подібний манометр).



Штуцер для вимірювання тиску газу

Зробити вхід у параметр «26».

Спочатку проводиться налаштування максимального тиску газу (параметр PH, або символ ) за допомогою кнопок  ,  , встановити бажане значення, згідно показань дифманометру. Натисканням кнопки  , переходимо до параметру мінімального тиску газу перед пальником (параметр PL, або символ ).

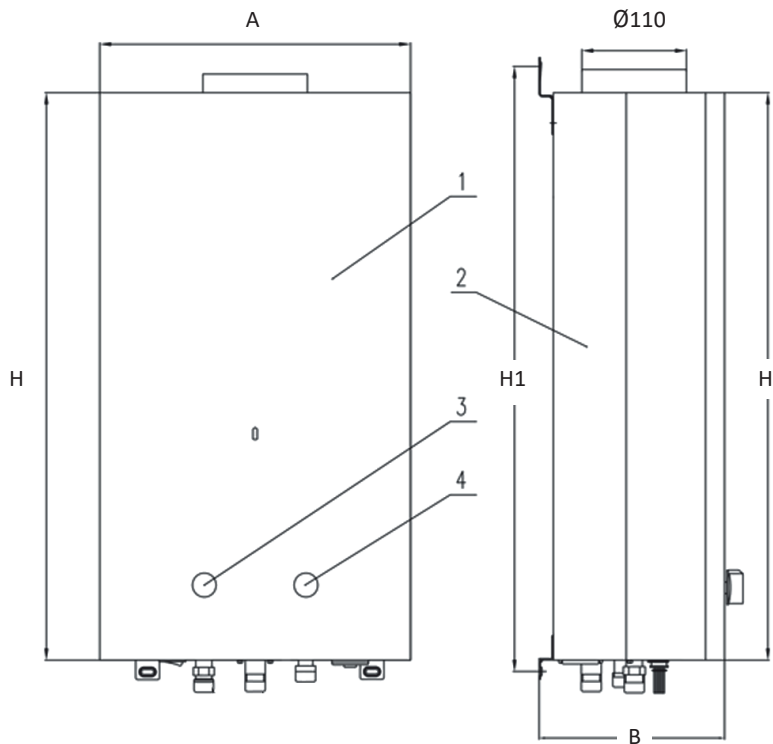
Значення параметрів налаштувань газу		
Тип газу	Тиск газу, Па	
	PL	PH
NG	230 ± 20	1050 ± 20
LPG	250 ± 20	1550 ± 20



Проточні водонагрівачі JSG20-10ETP18 обладнано системою захисту від розмороження. На патрубках встановлені нагрівальні елементи сумарною потужністю 110 Вт, які автоматично включаються при зниженні температури води до 8 °С. Функція захисту від замерзання працює, коли водонагрівач включений до електричної мережі.

1.4. Габаритні розміри
Моделі моделі JSD20-10CR, JSD20-10CL, JSD20-10GA,
JSD20-10GB, JSD20-10GC, JSD20-10GD, JSD20-10GE

1 – кожух; 2 – бокова корпусна панель; 3 – регулятор температури; 4 – регулятор витрати води.



	<i>JSD20-10CR</i>	<i>JSD20-10CL</i>	<i>JSD20-10GA</i>	<i>JSD20-10GB</i>	<i>JSD20-10GC</i>	<i>JSD20-10GD</i>	<i>JSD20-10GE</i>
A	327	332	327	327	327	327	327
B	193,5	159	197,5	197,5	197,5	197,5	197,5
H	590	498	590	590	590	590	590
H1	637,5	530	637,5	637,5	637,5	637,5	637,5

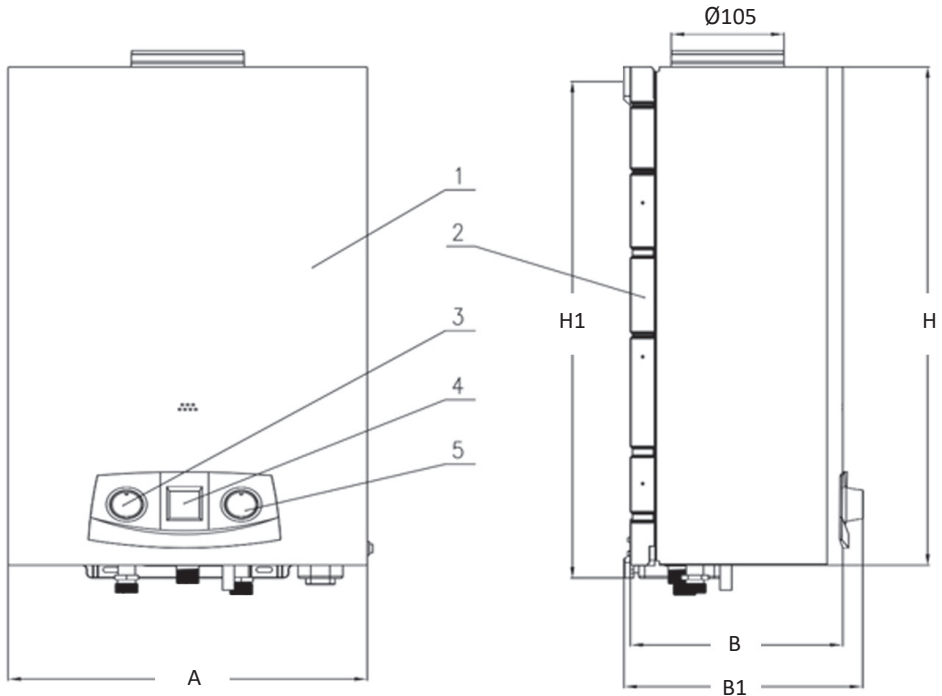
Для регулювання температури гарячої води:

Відкрийте кран гарячої води. Обертаючи ручку регулювання потужності пальника 3, встановіть бажану температуру гарячої води.

Якщо вода занадто холодна при максимальному положенні ручки 3, відрегулюйте потік води за допомогою ручки 4. Дисплей, під час роботи пальника, показує актуальну температуру води на виході з водонагрівача.

1.4. Габаритні розміри Моделі JSD20-10QB, JSD20-10N-QB

1 – кожух; 2 – бокова корпусна панель; 3 – регулятор температури; 4 – дисплей; 5 – регулятор витрати води.



	<i>JSD20-10QB</i>	<i>JSD20-10N-QB</i>
A	335	335
B	230	200
B1	255	225
H	602	550
H1	541,5	541,5

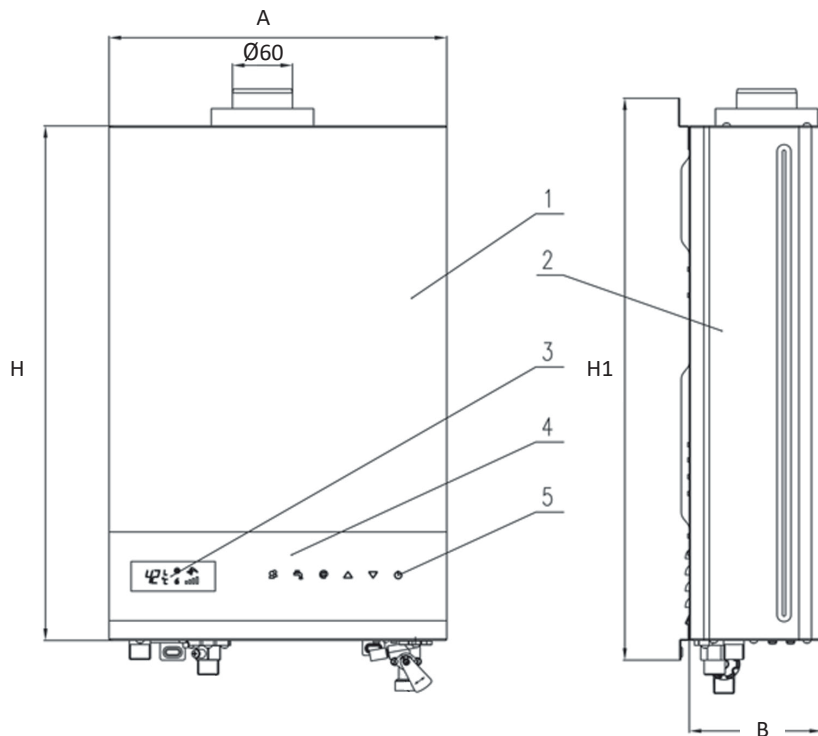
Для регулювання температури гарячої води:

Відкрийте кран гарячої води. Обертаючи ручку регулювання потужності пальника 3, встановіть бажану температуру гарячої води.

Якщо вода занадто холодна при максимальному положенні ручки 3, відрегулюйте потік води за допомогою ручки 5. Дисплей 4, під час роботи пальника, показує актуальну температуру води на виході з водонагрівача.

1.4. Габаритні розміри Моделі JSG20-10ETP18

1 – кожух; 2 – бокова корпусна панель; 3 – дисплей; 4 – панель регулювання; 5 – вкл./викл.



	<i>JSG20-10ETP18</i>
A	337
B	143
H	522
H1	552

Для регулювання температури гарячої води:

Натисніть кнопку живлення, на дисплеї висвітяться символи та попередньо задана температура. Відкрийте кран гарячої води. На панелі регулювання налаштуйте бажану температуру гарячої води. Доступне регулювання температури води від 35 °С до 65 °С. Якщо при максимальній заданій температурі вода тече холодною, відрегулюйте кран на вході в водонагрівач б.

1.5. Патрубки підключення

Патрубки підключення холодної води, газопостачання та виходу гарячої води мають зовнішню різьбу 1/2".



Патрубки водопостачання виготовлені з латуні жовто-золотистий колір.

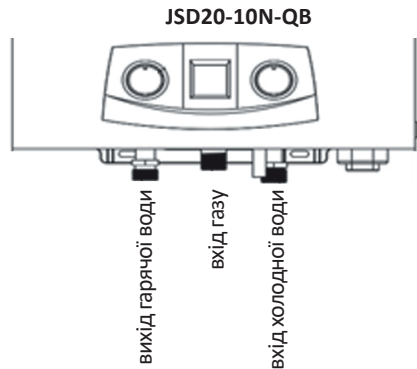
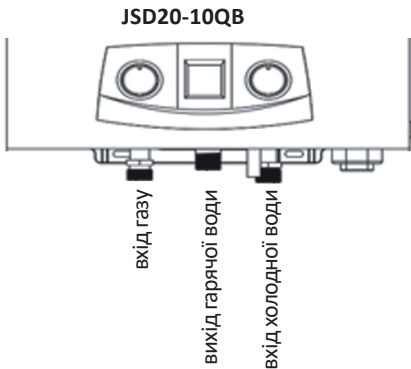
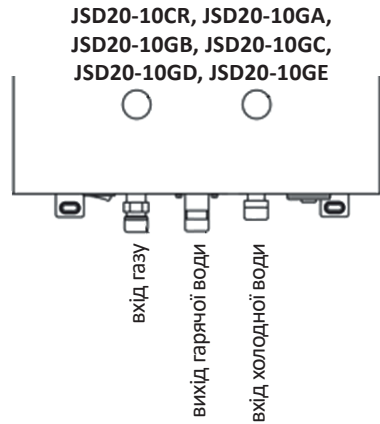
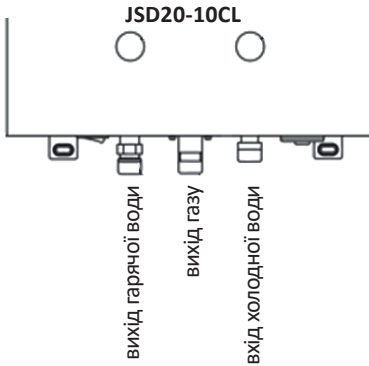


Патрубок газопостачання виготовлений з силуміну-сріблястий колір і може мати штуцер для виміру тиску газу (не у всіх моделях).

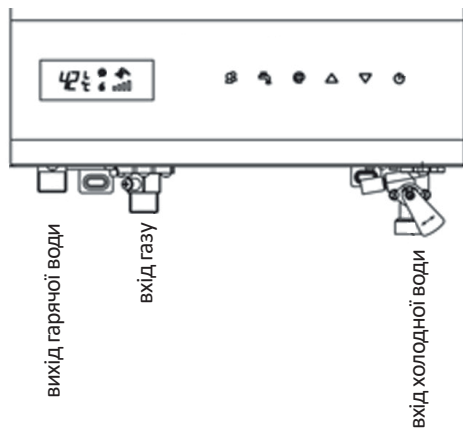


Знизу корпусу, в місці виходу патрубків з корпусу водонагрівача є написи, що вказують на призначення патрубка.

Розміщення патрубків у газових водонагрівачах:



JSG20-10ETP18



1.6. Особливості експлуатації

Гаряча вода

Відкрити газовий та водяний крани і перевірити щільність усіх гідравлічних та газових з'єднань. Як тільки буде відкрито кран гарячої води, через газо-водяний блок піде потік холодної сантехнічної води і це призведе до спрацювання мікроперемикача потоку води, що знаходиться в блоці, сигнал від мікроперемикача потоку надходить до плати керування. Внаслідок сигналу пристрій розпалу починає виробляти іскру та, одночасно, відкривається газовий клапан, запалюється пальник, електрод контролю полум'я відслідковує наявність полум'я, відбувається нагрів проточної води до температури, заданої користувачем.

Аварійне відключення при відсутності полум'я.

Якщо пальник не розпалюється протягом встановленого часу безпеки (близько 10 секунд), відбувається автоматичне відключення водонагрівача. Це може трапитись внаслідок присутності повітря у газопроводі, наприклад, після довгого періоду невикористання водонагрівача. Якщо розпал не відбувся, спрацює пристрій безпеки.

Аналогічно водонагрівач поводить при зникненні полум'я.

Водонагрівач із закритою камерою згорання після аварійного відключення активує функцію примусової поствентиляції камери згорання протягом 15 секунд.

Аварійне відключення при перегріві теплообмінника. При перегріві теплообмінника спрацює термостат перегріву і водонагрівач виключається.

Аварійне відключення при незадовільному димовидаленні. Для моделей з відкритою камерою згорання, правильність димовидалення контролюється термостатом димових газів. У разі порушення димовидалення, термостат розмикається і це призводить до блокування водонагрівача. У моделях із закритою камерою згорання, пресостат стежить за правильним димовидаленням. У разі порушення димовидалення, пресостат замикається і це приводить до блокування водонагрівача.

Перезапуск після аварійного відключення. Для перезапуску водонагрівача потрібно закрити і знову відкрити кран гарячої води.

1.7. Технічні характеристики

ТЕХНІЧНІ ХАРАКТЕРИСТИКИ					
НАЙМЕНУВАННЯ	Од. вимір.	JSD20-10CR	JSD20-10CL	JSD20-10GA	JSD20-10GB
1. Номінальна теплопродуктивність	кВт	18	18	18	18
2. Тип камери згоряння		відкрита	відкрита	відкрита	відкрита
3. ККД, не менше	%	86			
4. Тип газу		ПГ/ЗПГ			
5. Тиск газу (мін-макс) G20, G30/G31	кПа	1,3-2,3 2,2-3,3			
6. Максимальна витрата газу	м³/год	2,1	2,1	2,1	2,1
7. Категорія		II 2H3+	II 2H3+	II 2H3+	II 2H3+
8. Мінімальна витрата води	л/хв	5			
9. Номінальна витрата води	л/хв	10			
10. Мінімальний тиск води	МПа	0,1	0,1	0,1	0,1
11. Максимальний тиск води	МПа	1,0	1,0	1,0	1,0
12. Максимальна температура води	°С	65	65	65	65
13. Електроживлення		2 батареї типу D	2 батареї типу D	2 батареї типу D	2 батареї типу D
14. Габаритні розміри (ГхШхВ)	мм	218х327х663	159х332х498	225х335х645	225х335х645
15. Розміри упаковки (ГхШхВ)	мм	260х390х750	245х395х650	255х390х705	255х390х705
16. Вага нетто	кг	9,2	6,7	11,6	11,6
17. Вага брутто	кг	10,7	7,9	13,1	13,1

1.7. Технічні характеристики

21

ТЕХНІЧНІ ХАРАКТЕРИСТИКИ					
JSD20-10GC	JSD20-10GD	JSD20-10GE	JSD20-10QB	JSD20-10N-QB	JSG20-10ETP18
18	18	18	18	18	18
відкрита	відкрита	відкрита	відкрита	відкрита	закрита
86					
пг/зпг					
1,3-2,3 2,2-3,3					
2,1	2,1	2,1	2,1	2,1	2,1
II 2H3+	II 2H3+	II 2H3+	II 2H3+	II 2H3+	II 2H3+
5					
10					
0,1	0,1	0,1	0,1	0,01	0,02
1,0	1,0	1,0	1,0	1,0	1,0
65	65	65	65	65	65
2 батареї типу D	2 батареї типу D	2 батареї типу D	2 батареї типу D	2 батареї типу D	220В/50Гц
225x 335x645	225x 335x645	225x 335x645	230x 335x602	200x 335x550	150x 340x620
255x 390x705	255x 390x705	255x 390x705	275x 405x675	270x 400x670	225x 400x705
11,6	11,6	11,6	8,8	9,1	10,1
13,1	13,1	13,1	10,4	10,7	11,8

2. ІНСТАЛЯЦІЯ

Інсталяція, підключення до водопровідної, газової та електромережі, монтаж труб димовідводу та введення в експлуатацію має виконуватися виключно кваліфікованими фахівцями, що мають відповідні ліцензії.



Перед інсталяцією зверніться до служби газопостачання, щоб отримати відповідну інформацію щодо умов підключення газового обладнання та вентиляції приміщення.

Встановити газовий запірний вентиль якнайближче до водонагрівача.

Після підключення до мережі газопостачання необхідно перевірити щільність з'єднань.

Технічне обслуговування газових проточних водонагрівачів проводиться лише спеціалістами УСЦ.



Забороняється встановлення газового проточного водонагрівача без димоходу.

2.1. Місце встановлення апарату

Слід взяти до уваги наступне:

- Місце має відповідати вимогам нормативних документів України;
- Місце має задовільняти мінімальним відступам, які вказані на схемі нижче (стор.21);
- Водонагрівач не дозволяється встановлювати в незахищеному від морозу приміщенні. Якщо з'явилась загроза зниження температури у кімнаті нижче 0 °С, слід вимкнути водонагрівач та злити воду;



Забороняється встановлення електричних розеток та провoda кабелю в безпосередній близькості від димоходу.

Мінімальна відстань від водонагрівача до електричного обладнання має становити 400 мм.

Мінімальна відстань до легкозаймистих матеріалів має складати 150 мм. Стіна, на яку встановлюється має бути з негорючих матеріалів.



Електрична безпека водонагрівача досягається тільки тоді, коли він правильно заземлений, згідно з чинними нормами безпеки. Рекомендується встановлення стабілізатору напруги для захисту водонагрівача від стрибків напруги. Стабілізатор має відповідати параметрам: Уроб. – 200 +/- 10%, час спрацьовування – 100мс.



Персонал, який має професійну підготовку, повинен впевнитись, що електрична установка відповідає максимальній потужності споживання приладу, яка зазначена в паспорті, та особливо впевнитись, що переріз кабелю приладу відповідає потужності споживання апарату.

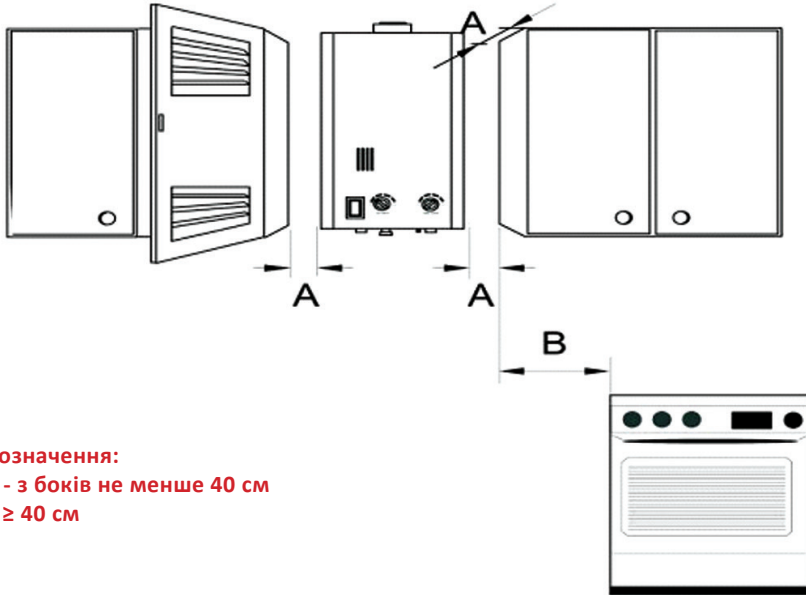
Підключення до системи подачі електроенергії (для моделей JSG20-10ETP18).

Підключіть водонагрівач до мережі 220 В, 50 Гц.



Будь-яка відповідальність за тілесне ушкодження людей, тварин, та пошкодження речей з причини відсутності заземлення водонагрівача і недодержання стандартів відхиляється.

Визначаючи місце інсталяції, слід враховувати наступні рекомендації: максимально сховати виступаючі частини: труби, шланги тощо. Забезпечити достатній доступ для ремонтних робіт, згідно відстаней, вказаних на схемі:



Позначення:

A - з боків не менше 40 см

B \geq 40 см

2.2. Монтаж пристрою



Увага: У випадку потрапляння будь-якого бруду усередину водонагрівача можливе його пошкодження!

Прочистити усі труби, щоб унеможливити потрапляння монтажного бруду всередину.

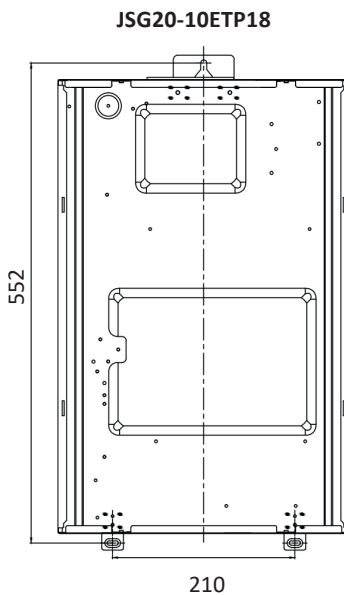
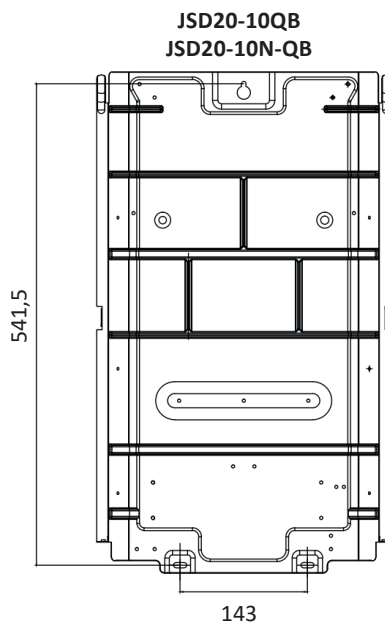
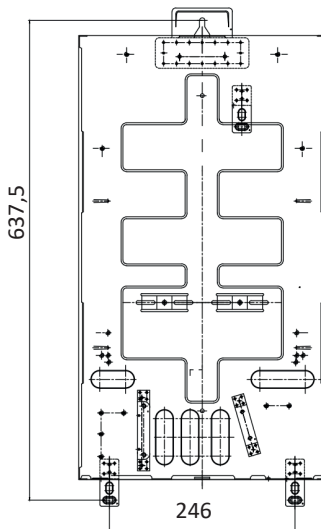
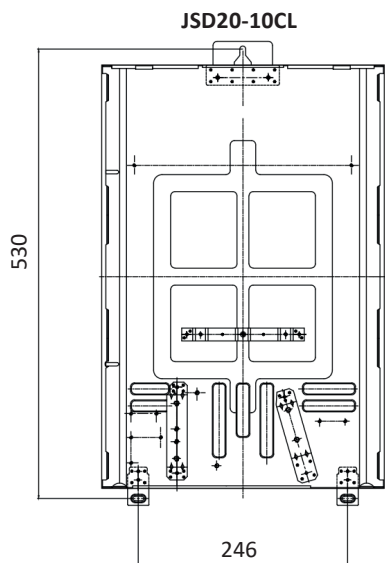


При організації відводу продуктів згорання необхідно дотримуватись нормативних документів України, в тому числі, зазначеним в ДБН В.2.5-20-2001 «Газопостачання»

- Розпакувати водонагрівач;
- Переконавшись у повній комплектації;
- Зняти пробки зі штуцерів газової та водяних труб;
- Зафіксувати обладнання у вертикальному положенні;
- Зробити отвір у стіні для коаксіальної труби (для моделей JSG20-10ETP18);

Розташування монтажних кріплень

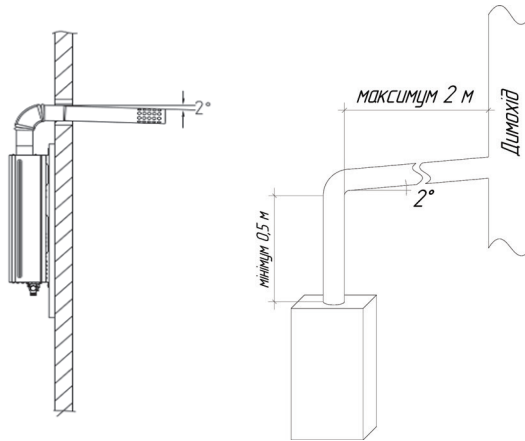
**JSD20-10CR, JSD20-10GA,
JSD20-10GB, JSD20-10GC,
JSD20-10GD, JSD20-10GE**





При встановленні коаксіального димоходу слід забезпечити ухлін вниз 2° . Загальна довжина димоходу не повинна бути більше ніж 3 м, при цьому кількість колін не повинно бути більше трьох.

- Змонтувати коаксіальну трубу на приладі (для моделей JSG20-10ETP18);
- Під'єднати водонагрівач до існуючого димоходу (JSD20-10CR, JSD20-10QB, JSD20-10CL, JSD20-10GA, JSD20-10GB, JSD20-10GC, JSD20-10GD, JSD20-10GE, JSD20-10N-QB).



Увага: забороняється встановлювати водонагрівач на водяні чи газові труби без закріплення на стіні.



Для спрощення інсталяції рекомендується спочатку зробити підключення до водопроводу.

2.3. Підключення до водопроводу

- Позначити труби гарячої та холодної води, щоб їх не переплутати під час інсталяції;
- Підключити обладнання до труб гарячої та холодної води;
- Щоб запобігти проблем від раптового коливання тиску у мережі водопостачання, рекомендується встановити зворотній клапан на трубу підведення холодної води.
- Для запобігання попадання сторонніх часток з водопроводу у водонагрівач, рекомендується встановлення механічного фільтру очистки.

2.4. Підключення до мережі газопостачання

Встановлення водонагрівача повинно виконуватись персоналом, який підготовлений до таких робіт, тому що помилка при встановленні може призвести до тілесного ушкодження людей, тварин, чи пошкодження речей, і у таких випадках виробник не несе відповідальності.

Необхідно перевірити:

- 1) чистоту всіх труб для подачі газу на предмет забруднень, які можуть заважати належному функціонуванню водонагрівача;
- 2) лінія подачі газу та газова установка повинні відповідати чинним місцевим нормам;
- 3) внутрішню та зовнішню герметичність приладу та газових з'єднань;
- 4) діаметр труби для подачі газу повинен бути більшим чи таким, як переріз труби газопостачання водонагрівача;
- 5) газ, який подається до водонагрівача, повинен бути такого ж типу, для якого налаштований водонагрівач;
- 6) перед під'єднанням газової труби до водонагрівача повинен бути встановлений відтинаючий кран.

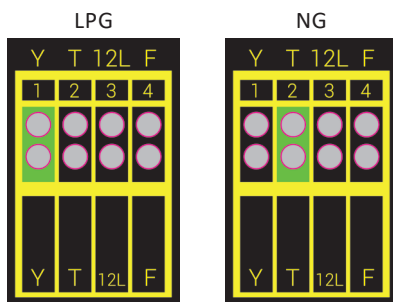
Відкрийте кран лічильника та випустіть повітря, яке міститься всередині вузлів водонагрівача.

Переналаштування газових проточних водонагрівачів з природного газу на зріджений природний газ (для моделі JSG20-10ETP18).

Замінити газові форсунки на відповідний тип газу

Тип газу	Діаметр форсунок
NG	1,6мм
LPG	1,12мм

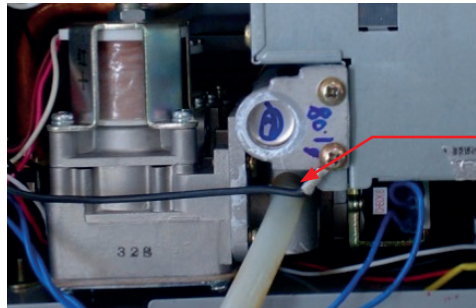
Переставити перемичку (див. рис.) з положення №2 в положення №1



Налаштувати тиск газу методом, який вказаний на сторінці 12

Тип газу	Тиск газу ± 20 Па
NG	280 Па – 1050 Па
LPG	300 Па – 1900 Па

Для налаштування тиску газу використовуйте отвір, вказаний на фото.



Отвір
для вимірювання
тиску газу

3. ЕКСПЛУАТАЦІЯ

3.1. Підготовка до експлуатації



Увага: введення водонагрівача в експлуатацію має здійснюватися виключно кваліфікованими фахівцями. Вони мають надати користувачеві всю необхідну інформацію для правильної експлуатації обладнання.

Для введення обладнання в експлуатацію, Вам необхідно звернутися в один з авторизованих сервісних центрів для виклику відповідного фахівця. При зверненні в авторизований сервісний центр, Вам необхідно мати при собі даний документ.

Введення обладнання в експлуатацію проводиться тільки при виконанні наступних умов:

- наявність гарантійних документів з заповненою першою сторінкою гарантійного талону;
- наявності у Власника обладнання усіх необхідних дозволів державних органів на встановлення системи автономного опалення;
- розміщення, монтаж та підключення обладнання відповідають вимогам заводу-виробника і діючим нормам і правилам;
- у приміщенні не ведуться будівельні роботи, що супроводжуються виділенням пилу та бруду.

- **Перевірити тип газу у газопроводі та відповідність налаштувань типу газу на проточному водонагрівачі;**
- **Перевірити підключення до електромережі (для моделей JSG20-10ETP18);**
- **Відкрити газовий кран;**
- **Відкрити водяні крани.**

4. ТЕХНІЧНЕ ОБСЛУГОВУВАННЯ



Технічне обслуговування має проводитись 1 раз на рік виключно фахівцем УСЦ. Дозволяється використовувати тільки оригінальні запчастини і приладдя.

4.1. Планове технічне обслуговування

Перевірка функціонування:

- Перевірити, що всі функціональні вузли знаходяться в робочому стані.

Теплообмінник

- Оглянути теплообмінник. Якщо зібрався бруд: демонтувати теплообмінник, почистити камеру струмом води під тиском.
- Якщо бруд залишається, замочити забруднені частини у гарячому миючому розчині і ретельно помити.
- Здійснити монтаж теплообмінника за допомогою нових елементів з'єднання.

Пальник

- Раз на рік необхідно оглянути пальник і при необхідності почистити;
- Якщо пальник сильно забруднений: демонтувати пальник, замочити у гарячому миючому розчині і ретельно помити.

4.2 Запуск після технічного обслуговування

- Відкрити усі крани;
- Оглянути газову арматуру;
- Перевірити димовідвідні труби;
- Перевірити щільність газових з'єднань;
- Перевірити напругу в мережі електроживлення (для моделей JSG20-10ETP18).

4.3. Видалення води

Якщо виникла загроза зниження температури в приміщенні, де встановлений водонагрівач нижче нуля, слід повністю видалити воду з водонагрівача.

5. МОЖЛИВІ НЕСПРАВНОСТІ

Під час роботи водонагрівача можливе його аварійне відключення. При цьому на дисплеї з'являється код помилки, за якими легко діагностувати несправність та взяти відповідних заходів.

Модель JSD20-10CR, JSD20-10QB, JSD20-10GA, JSD20-10GB, JSD20-10GC, JSD20-10GD, JSD20-10GE, JSD20-10N-QB, JSD20-10CL

<i>Код помилки</i>	<i>Симптом</i>	<i>Причина / Усунення</i>
	Йде дим від димоходу	Пара від згоряння
	Зі змішувача не йде гаряча вода	Протікання води в магістралі
	Немає розпалу під час першого розпалу або після довгого простою	Повітря в газовому патрубку. Відкрити та закрити змішувач декілька разів
	Тече холодна вода при малій витраті	Водонагрівач починає розпал в залежності від витрати води. Збільшити витрату води
	Капає вода з запобіжного клапану	За допомогою редуктору зменшити тиск води в водопроводі
	Сторонній шум при роботі водонагрівача	Закінчується газ або його тиск занадто низький
EE	1. Вийшов з ладу датчик температури 2. Перегрів води вище 90 °C	1. Замінити датчик температури 2. Виключити водонагрівач, почекаєтидоти він охолоне

Модель JSG20-10ETP18

<i>Код помилки</i>	<i>Симптом</i>	<i>Причина / Усунення</i>
	Йде дим від димоходу	Пара від згорання
	Зі змішувача не йде гаряча вода	Протікання води в магістралі
	Немає розпалу під час першого розпалу або після довгого простою	Повітря в газовому патрубку. Відкрити та закрити змішувач декілька разів
	Після відключення гарячої води вентилятор продовжує працювати	Для викиду продуктів згорання вентилятор працюватиме деякий час
	Тече холодна вода при малій витраті	Водонагрівач починає розпал в залежності від витрати води. Збільшити витрату води
	Капає вода з запобіжного клапану	За допомогою редуктору зменшити тиск води в водопроводі
	Сторонній шум при роботі водонагрівача	Закінчується газ або його тиск занадто низький
E0	1. Вийшов з ладу датчик температури на вході в теплообмінник 2. Пошкоджено контакт з датчиком температури	1. Замінити датчик температури на вході води 2. Перевірте контакт з датчиком температури (видаліть окиси)
E1	1. Недостатньо газу для розпалу 2. Заблокована подача газу 3. Вологий електрод іонізації, коротке замикання або проблема з контактом 4. Відрив полум'я	1. Забезпечити необхідний тиск газу 2. Перевірити газовий клапан 3. Замінити датчик іонізації. Перевірити контакт 4. Перезапустити водонагрівач
E3	Занадто високий тиск повітря або заблокований вихід продуктів згорання	Прочистити димохід
E4	1. Пошкоджено вентилятор 2. Пошкоджено контакт з вентилятором	1. Замінити вентилятор 2. Перевірити контакт
E5	Температура гарячої води перевищує 85 °C	Виключити водонагрівач, почекати доти він охолоне
E6	1. Вийшов з ладу датчик температури на виході з теплообмінника 2. Пошкоджено контакт з датчиком температури	1. Замінити датчик температури на виході води 2. Перевірте контакт з датчиком температури (видаліть окиси)
E7	Тумблери максимального або мінімального налаштування тиску в неправильному положенні	Переключити тумблер в правильне положення та налаштувати мінімальний та максимальний тиск



При виникненні несправності, яка потребує втручання в конструкцію водонагрівача, зателефонуйте до спеціаліста авторизованого сервісного центру. Не намагайтесь самостійно ремонтувати водонагрівач, в іншому випадку від не буде підлягати гарантії.

Дані гарантійні зобов'язання дійсні тільки на території України на виріб, що придбаний виключно на території України.

Перше введення в експлуатацію має право виконувати лише представник авторизованого сервісного центру. Гарантійний термін зберігання - 6 місяців з дня продажу, але у будь-якому випадку не більш ніж 18 місяців з дати виготовлення. На вироби, які продані або введені в експлуатацію після гарантійного терміну зберігання, гарантійні зобов'язання не розповсюджуються.

1) Користувач має право на безкоштовне усунення недоліків, які виникли внаслідок заводського дефекту, протягом встановленого гарантійного терміну згідно вимог Закону України «Про захист прав споживачів» та «Правил гарантійного ремонту (обслуговування) або гарантійної заміни технічно складних побутових товарів», затвердженого КМУ від 11 квітня 2002р. № 506.

2) Гарантійний термін експлуатації газового проточного водонагрівача Thermo Alliance становить 12 місяців від моменту першого запуску.

3) Гарантійні зобов'язання діють, якщо:

- Є в наявності товарний / касовий чек і талон на гарантійний ремонт, правильно та повністю заповнений, без слідів виправлень, з печаткою або штампом продавця;

- Перше введення пристрою в експлуатацію виконане за дотриманням правил, що викладені в розділі «Інсталяція» та «Експлуатація».

4) Гарантія не поширюється на несправності, які виникли внаслідок:

- Неправильного встановлення та використання пристрою, якщо воно не відповідає інструкції з експлуатації;
- Виконання ремонту і переробок особою, яка не має на це належних повноважень;
- Забруднення газу, води та повітря;
- Зменшення / збільшення тиску газу або його

відсутність;

- Належної тяги в димоході та конденсації водяної пари у димоході;
- Замороження теплообмінника в наслідок неправильного встановлення приладу або неправильного під'єднання до димоходу;
- Дефектів устаткування, до якого під'єднано прилад;
- Встановлення на обладнання не оригінальних запчастин;
- Експлуатація приладу в непристосованому приміщенні, кліматичному або іншому впливі;
- Інших пошкоджень, які виникли не з провини виробника.

5) Гарантія не поширюється на частини пристрою, які легко розбиваються: скло, пластмаса та інше.

6) У разі потреби ремонту приладу, користувач повинен зателефонувати до авторизованого сервісного центру з ремонту продукції Thermo Alliance. Перелік сервісних центрів можна знайти на сайті: thermoalliance.com.ua або зателефонуйте за номером телефону: **0 800 210 247**.

7) У випадку, коли гарантійний ремонт приладу з технічних причин неможливий, сервісний центр видає користувачеві відповідний акт. На його підставі користувач самостійно вирішує з організацією – продавцем питання заміни приладу або повернення його вартості.

8) Гарантійний термін на замінені вузли та частини складає 6 (шість) місяців за умови виконання робіт персоналом сервісного центру або його партнерів. Внаслідок ремонту / заміни вузлів та запасних частин гарантійний термін на прилад в цілому не поновлюється.

9) Виробник не несе ніяких інших зобов'язань чи відповідальності, окрім тих, які зазначені в даних «Гарантійних зобов'язаннях».

ГАРАНТІЙНИЙ ТАЛОН ВВЕДЕННЯ В ЕКСПЛУАТАЦІЮ

Серійний номер №

Модель обладнання

Продавець.....

Дата продажу / /

Телефон.....

Підпис.....

Печатка продавця

М.П.

Монтажна організація.....

Дата пуску / /

Телефон.....

Підпис

Печатка

М.П.

Введення в експлуатацію виконано.....

Код СЦ П.І.Б представника СЦ

№ пломби Підпис..... Печатка представника СЦ М.П.

П.І.Б власника

Обл.....

Місто.....

Вулиця

Буд.....

Кв.....

Тел

Технічний звіт виконаних пусконаладжувальних робіт

Мною, представником СЦ (П.І.Б).....

виконані наступні технологічні операції щодо введення в експлуатацію

обладнання.....

Дані про встановлення:

Тиск подачі газу – прилад не працює (мбар).....

Тиск перед форсунками при макс. потужності (мбар).....

Тиск подачі газу при макс. потужності (мбар).....

Тиск перед форсунками при мін. потужності (мбар).....

Додаткові відомості при введенні в експлуатацію:

Наявність фільтра в системі водопостачання

Наявність стабілізатора (реле) напруги

Наявність заземлюючих засобів

Напруга в системі електрообладнання

Наявність газового фільтру

Вид газу: природний зріджений

Пуск в експлуатацію відбувся. Власник ознайомлений з умовами та вимогами експлуатації та умовами гарантії. Інструктаж абоненту з правил користування газовим приладом, що встановлений, проведено.

Сторони претензій одна до одної не мають, що підтверджують підписами

П.І.Б. та підпис власника.....

П.І.Б., підпис та печатка представника СЦ.....

ГАРАНТІЙНИЙ ТАЛОН ВВЕДЕННЯ В ЕКСПЛУАТАЦІЮ

Серійний номер №

Модель обладнання

Продавець.....

Дата продажу / /

Телефон.....

Підпис.....

Печатка продавця

М.П.

Монтажна організація.....

Дата пуску / /

Телефон.....

Підпис

Печатка

М.П.

Введення в експлуатацію виконано.....

Код СЦ П.І.Б представника СЦ

№ пломби Підпис..... Печатка представника СЦ М.П.

П.І.Б власника

Обл.....

Місто.....

Вулиця

Буд.....

Кв.....

Тел

Технічний звіт виконаних пусканалагоджувальних робіт

Мною, представником СЦ (П.І.Б).....

виконані наступні технологічні операції щодо введення в експлуатацію

обладнання.....

Дані про встановлення:

Тиск подачі газу – прилад не працює (мбар).....

Тиск перед форсунками при макс. потужності (мбар).....

Тиск подачі газу при макс. потужності (мбар).....

Тиск перед форсунками при мін. потужності (мбар).....

Додаткові відомості при введенні в експлуатацію:

Наявність фільтру в системі водопостачання

Наявність стабілізатора (реле) напруги

Наявність заземлюючих засобів

Наявність газового фільтру

Напруга в системі електрообладнання

Вид газу: природний зріджений

Пуск в експлуатацію відбувся. Власник ознайомлений з умовами та вимогами експлуатації та умовами гарантії. Інструктаж абоненту з правил користування газовим приладом, що встановлений, проведено.

Сторони претензій одна до одної не мають, що підтверджують підписами

П.І.Б. та підпис власника.....

П.І.Б., підпис та печатка представника СЦ.....

ГАРАНТІЙНИЙ ТАЛОН ВВЕДЕННЯ В ЕКСПЛУАТАЦІЮ

Серійний номер №

Модель обладнання

Продавець.....

Дата продажу / /

Телефон.....

Підпис.....

Печатка продавця

М.П.

Монтажна організація.....

Дата пуску / /

Телефон.....

Підпис

Печатка

М.П.

Введення в експлуатацію виконано.....

Код СЦ П.І.Б представника СЦ

№ пломби Підпис..... Печатка представника СЦ М.П.

П.І.Б власника

Обл.....

Місто.....

Вулиця

Буд.....

Кв.....

Тел

Технічний звіт виконаних пусконаладжувальних робіт

Мною, представником СЦ (П.І.Б).....

виконані наступні технологічні операції щодо введення в експлуатацію

обладнання.....

Дані про встановлення:

Тиск подачі газу – прилад не працює (мбар).....

Тиск перед форсунками при макс. потужності (мбар).....

Тиск подачі газу при макс. потужності (мбар).....

Тиск перед форсунками при мін. потужності (мбар).....

Додаткові відомості при введенні в експлуатацію:

Наявність фільтра в системі водопостачання Наявність стабілізатора (реле) напруги

Наявність заземлюючих засобів

Наявність газового фільтру Напруга в системі електрообладнання

Вид газу: природний зріджений

Пуск в експлуатацію відбувся. Власник ознайомлений з умовами та вимогами експлуатації та умовами гарантії. Інструктаж абоненту з правил користування газовим приладом, що встановлений, проведено.

Сторони претензій одна до одної не мають, що підтверджують підписами

П.І.Б. та підпис власника.....

П.І.Б., підпис та печатка представника СЦ.....

АКТ ВИКОНАННЯ ГАРАНТІЙНОГО РЕМОНТУ №1

Серійний номер №

Модель обладнання

Дата продажу

П.І.Б. власника обладнання.....

Адреса установки обладнання: обл..... р-н.....

місто..... буд..... кв.....

Телефон власника: дом:..... моб:.....

Сервісний центр..... Код.....

П.І.Б. майстра СЦ.....

Телефон.....

Дата введення в експлуатацію

Опис несправності.....

Опис ремонту.....

<i>Замінена запасна частина</i>	<i>Серійний номер</i>

Гарантійний ремонт обладнання відбувся. Сторони претензій одна до одної не мають, що й підтверджують підписами:

Підпис Власника..... Підпис майстра.....

АКТ ВИКОНАННЯ ГАРАНТІЙНОГО РЕМОНТУ №1

Серійний номер №

Модель обладнання

Дата продажу

П.І.Б. власника обладнання.....
Адреса установки обладнання: обл..... р-н.....
місто..... буд..... кв.....
Телефон власника: дом:..... моб:.....

Сервісний центр..... Код.....
П.І.Б. майстра СЦ.....
Телефон.....
Дата введення в експлуатацію

Опис несправності.....
.....
.....
.....
.....

Опис ремонту.....
.....
.....
.....
.....

<i>Замінена запасна частина</i>	<i>Серійний номер</i>

Гарантійний ремонт обладнання відбувся. Сторони претензій одна до одної не мають, що й підтверджують підписами:

Підпис Власника..... Підпис майстра.....

АКТ ВИКОНАННЯ ГАРАНТІЙНОГО РЕМОНТУ №1

Серійний номер №

Модель обладнання

Дата продажу

П.І.Б. власника обладнання.....
Адреса установки обладнання: обл..... р-н.....
місто..... буд..... кв.....
Телефон власника: дом:..... моб:.....

Сервісний центр..... Код.....
П.І.Б. майстра СЦ.....
Телефон.....
Дата введення в експлуатацію

Опис несправності.....
.....
.....
.....
.....

Опис ремонту.....
.....
.....
.....
.....

<i>Замінена запасна частина</i>	<i>Серійний номер</i>

Гарантійний ремонт обладнання відбувся. Сторони претензій одна до одної не мають, що й підтверджують підписами:

Підпис Власника..... Підпис майстра.....

АКТ ВИКОНАННЯ ГАРАНТІЙНОГО РЕМОНТУ №2

Серійний номер №

Модель обладнання

Дата продажу

П.І.Б. власника обладнання.....
Адреса установки обладнання: обл.....р-н.....
місто..... буд..... кв.....
Телефон власника: дом:..... моб:.....

Сервісний центр..... Код.....
П.І.Б. майстра СЦ.....
Телефон.....
Дата введення в експлуатацію

Опис несправності.....
.....
.....
.....
.....

Опис ремонту.....
.....
.....
.....
.....

<i>Замінена запасна частина</i>	<i>Серійний номер</i>

Гарантійний ремонт обладнання відбувся. Сторони претензій одна до одної не мають, що й підтверджують підписами:

Підпис Власника..... Підпис майстра.....

АКТ ВИКОНАННЯ ГАРАНТІЙНОГО РЕМОНТУ №2

Серійний номер №

Модель обладнання

Дата продажу

П.І.Б. власника обладнання.....
Адреса установки обладнання: обл.....р-н.....
місто..... буд..... кв.....
Телефон власника: дом:..... моб:.....

Сервісний центр..... Код.....
П.І.Б. майстра СЦ.....
Телефон.....
Дата введення в експлуатацію

Опис несправності.....
.....
.....
.....
.....

Опис ремонту.....
.....
.....
.....
.....

<i>Замінена запасна частина</i>	<i>Серійний номер</i>

Гарантійний ремонт обладнання відбувся. Сторони претензій одна до одної не мають, що й підтверджують підписами:

Підпис Власника..... Підпис майстра.....

АКТ ВИКОНАННЯ ГАРАНТІЙНОГО РЕМОНТУ №2

Серійний номер №

Модель обладнання

Дата продажу

П.І.Б. власника обладнання.....
Адреса установки обладнання: обл.....р-н.....
місто..... буд..... кв.....
Телефон власника: дом:..... моб:.....

Сервісний центр..... Код.....
П.І.Б. майстра СЦ.....
Телефон.....
Дата введення в експлуатацію

Опис несправності.....
.....
.....
.....
.....

Опис ремонту.....
.....
.....
.....
.....

<i>Замінена запасна частина</i>	<i>Серійний номер</i>

Гарантійний ремонт обладнання відбувся. Сторони претензій одна до одної не мають, що й підтверджують підписами:

Підпис Власника..... Підпис майстра.....

АКТ ВИКОНАННЯ ГАРАНТІЙНОГО РЕМОНТУ №3

Серійний номер №

Модель обладнання

Дата продажу

П.І.Б. власника обладнання.....

Адреса установки обладнання: обл..... р-н.....

місто..... буд..... кв.....

Телефон власника: дом:..... моб:.....

Сервісний центр..... Код.....

П.І.Б. майстра СЦ.....

Телефон.....

Дата введення в експлуатацію

Опис несправності.....

Опис ремонту.....

<i>Замінена запасна частина</i>	<i>Серійний номер</i>

Гарантійний ремонт обладнання відбувся. Сторони претензій одна до одної не мають, що й підтверджують підписами:

Підпис Власника..... Підпис майстра.....

АКТ ВИКОНАННЯ ГАРАНТІЙНОГО РЕМОНТУ №3

Серійний номер №

Модель обладнання

Дата продажу

П.І.Б. власника обладнання.....
Адреса установки обладнання: обл.....р-н.....
місто..... буд..... кв.....
Телефон власника: дом:..... моб:.....

Сервісний центр..... Код.....
П.І.Б. майстра СЦ.....
Телефон.....
Дата введення в експлуатацію

Опис несправності.....
.....
.....
.....
.....

Опис ремонту.....
.....
.....
.....
.....

<i>Замінена запасна частина</i>	<i>Серійний номер</i>

Гарантійний ремонт обладнання відбувся. Сторони претензій одна до одної не мають, що й підтверджують підписами:

Підпис Власника..... Підпис майстра.....

АКТ ВИКОНАННЯ ГАРАНТІЙНОГО РЕМОНТУ №3

Серійний номер №

Модель обладнання

Дата продажу

П.І.Б. власника обладнання.....

Адреса установки обладнання: обл..... р-н.....

місто..... буд..... кв.....

Телефон власника: дом:..... моб:.....

Сервісний центр..... Код.....

П.І.Б. майстра СЦ.....

Телефон.....

Дата введення в експлуатацію

Опис несправності.....

Опис ремонту.....

<i>Замінена запасна частина</i>	<i>Серійний номер</i>

Гарантійний ремонт обладнання відбувся. Сторони претензій одна до одної не мають, що й підтверджують підписами:

Підпис Власника..... Підпис майстра.....

Зав . № _____



THERMO
ALLIANCE

thermoalliance.com.ua