

**ПРИВАТНЕ ПІДПРИЄМСТВО РЕТРА-3М»**

**КЕРІВНИЦТВО З ЕКСПЛУАТАЦІЇ  
ТА МОНТАЖУ  
КТР.01.02.000 КЕ**



**КОТЛИ ОПАЛЮВАЛЬНІ  
ВОДОГРІЙНІ ТВЕРДОПАЛИВНІ  
СТАЛЬНІ ТИПУ  
МОДЕЛЕЙ**

**RETRA**

**RETRA-3M**

**ВИД КОМПЛЕКТАЦІЇ**

**PLUS / BIO / COMBI / OIL**

**ПОТУЖНОСТЕЙ**

**250-2000 КВТ**

1. СВДОЦТВО ПРО ПРИЙМАННЯ КОТЛА.....	3
2. СФЕРА ЗАСТОСУВАННЯ.....	4
3. ТЕХНІЧНІ ХАРАКТЕРИСТИКИ.....	6
4. БУДОВА ТА ПРИНЦИП РОБОТИ.....	9
5. ЗАГАЛЬНІ ВИМОГИ.....	16
6. МОНТАЖ КОТЛА.....	17
7. КОМПЛЕКТ ПОСТАВКИ.....	21
8. ВИМОГИ БЕЗПЕКИ ТА ОХОРОНИ ПРАЦІ.....	23
9. ВВІД В ЕКСПЛУАТАЦІЮ ТА НАЛАШТУВАННЯ КОТЛА.....	24
10. РОБОТА КОТЛА.....	26
11. МОЖЛИВІ НЕПОЛАДКИ ТА МЕТОДИ ЇХ УСУНЕННЯ.....	27
12. ЧИЩЕННЯ ТА ЗБЕРІГАННЯ КОТЛА.....	27
13. ТРАНСПОРТУВАННЯ ТА ЗБЕРІГАННЯ КОТЛА.....	27
14. ГАРАНТІЇ ВИРОБНИКА.....	28
ДОДАТОК А «КОНТРОЛЬНИЙ ТАЛОН НА УСТАНОВКУ КОТЛА».....	29
ДОДАТОК Б «ВІДМІТКИ ПРО НЕПОЛАДКИ, ЗАМІНИ ДЕТАЛЕЙ І РЕМОНТ».....	30
ДОДАТОК В «ТАЛОН №1 НА ГАРАНТІЙНИЙ РЕМОНТ КОТЛА».....	31
ДОДАТОК Г «ТАЛОН №2 НА ГАРАНТІЙНИЙ РЕМОНТ КОТЛА».....	32

## 1. СВІДОЦТВО ПРО ПРИЙМАННЯ КОТЛА

### **Шановний покупець!**

*Дякуємо за Ваш вибір!*

*Твердопаливні котли Торгової марки RETRA – це надійне та довговічне обладнання, яке зручно та комфортно використовувати для забезпечення Вашого будинку теплом.*

*Ми раді допомогти Вам економити на опаленні за рахунок економного використання палива та високого коефіцієнта корисної дії котлів.*

Дане Свідоцтво про приймання котла видано на підтвердження проведених перевірок і випробувань, в результаті яких встановлено:

Елементи котла або котел в зборі виготовлені відповідно до вимог ДБН В.2.5-77:2014 «Котельні» і «Правила будови і безпечної експлуатації котлів з тиском пари не більше 0,07мпа (0,7кгс/см<sup>2</sup>), водогрійних котлів і водопідігрівачів з температурою нагріву води не вище 115 °С», СНіП II-35-76 „Котельні установки” і „НПАОП 0.00-1.81-18 „Правила охорони праці під час експлуатації обладнання, що працює під тиском”, відповідних стандартів, технічної документації.

Котел відповідає вимогам ДСТУ 2326-93 (ГОСТ 20548-93) та ТУ.У.28.2-36565365-002:2010 і визначений придатним до експлуатації.

### **ДАНІ ПРО ПРОДУКЦІЮ:**

<b>НАЗВА ПРОДУКЦІЇ</b>	<b>КОТЕЛ RETRA</b>
<b>МОДЕЛЬ</b>	<b>RETRA-3M</b>
<b>МОДИФІКАЦІЯ</b>	<b>RETRA ____-3M</b>
<b>ПОТУЖНІСТЬ</b>	<b>_____ КВТ</b>
<b>КОМПЛЕКТАЦІЯ</b>	_____
<b>РІЗНОВИД</b>	_____
<b>ДОДАТКОВА ОПЦІЯ</b>	_____
<b>P<sub>max</sub>, МПа</b>	_____
<b>T<sub>max</sub>, °C</b>	<b>95</b>
<b>ЗАВОДСЬКИЙ НОМЕР</b>	<b>Б_____</b>
<b>ДАТА ВИПУСКУ</b>	<b>___/___/2023</b>

ВИРОБНИК:

ПП «РЕТРА-3М»

Адреса: 33027, Україна, м. Рівне, вул. Київська, 92

Код ЄДРПОУ 36565365

Тел.: +38(050)435-03-57, +38(067)322-88-45

Офіційний сайт: <http://retra.com.ua>

Директор ПП «РЕТРА-3М» \_\_\_\_\_ А. М. Клочанова

М.П.

## 2. СФЕРА ЗАСТОСУВАННЯ

Це керівництво, яке містить технічні характеристики та вказівки необхідні для якісної, безпечної та економічної експлуатації та монтажу, поширюється на котли опалювальні водогрійні твердопаливні сталеві моделей «Retra-3M» наступних модифікацій та основних параметрів, вказаних в таблиці 1. Модельний ряд, максимальна температура води та робочий тиск теплоносія див. в табл.1.

Таблиця 1

Модельний ряд	Потужність, кВт	Температура води в котлі мін./макс., °С	Робочий тиск теплоносія, МПа*	Товщина стінки теплообмінника, мм
«Retra 250-3M»	250	55 / 95	0,3	6
«Retra 300-3M»	300			6
«Retra 350-3M»	350			6
«Retra 400-3M»	400			6
«Retra 450-3M»	450			6
«Retra 500-3M»	500			6
«Retra 550-3M»	550		0,4	6
«Retra 600-3M»	600			6
«Retra 700-3M»	700			8
«Retra 800-3M»	800			8
«Retra 900-3M»	900			8
«Retra 1000-3M»	1000			8
«Retra 1250-3M»	1150		0,6	8
«Retra 1500-3M»	1500			8
«Retra 2000-3M»	2000			8
				8

\* 0,6МПа – посилений теплообмінник котла, виготовляється за окремим замовленням (для котлів потужністю до 1000кВт включно).

Твердопаливні котли з мікропроцесорним регулюванням температури теплоносія, примусовою регульованою подачею повітря в камеру згорання за допомогою двох каналів подачі повітря - первинного та вторинного для спалення піролізних газів.

Котли призначені для тепlopостачання індивідуальних житлових будинків і споруд комунально-побутового призначення, обладнаних системами опалення з примусовою (закрита система опалення під тиском) циркуляцією теплоносія, та названі далі за текстом «котли».

Котли призначені для роботи в наступних умовах

- температура навколишнього середовища від +5 до +40°С;
- відносна вологість повітря від 30 до 80%;
- приміщення закрите, без різких змін температури.

В залежності від комплекту поставки котли розподіляються на види:

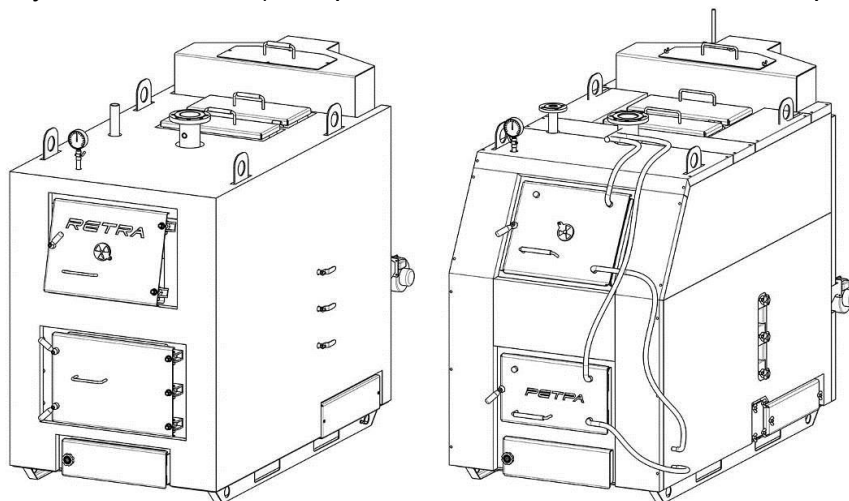
Вид комплектації	Комплект поставки	Режими роботи
<b>PLUS</b>	Контролер, вентилятори повітря (первинне та вторинне), запоб. клапан, манометр	PP
<b>BIO</b>	Контролер, вентилятори повітря (первинне та вторинне), запоб. клапан, манометр, врізка в котел, Бункер в комплекті з зірочками зворушення (або бункер в комплекті з вібратором), шнек, мото-редуктор, система пожежогасіння та блок пуску	PP, БЩ, БВ
<b>COMBI</b>	Контролер, вентилятори повітря (первинне та вторинне), запоб. клапан, манометр, врізка в люк, факельний пальник ОХІ, гнучкий шнек, бункерна ємність (пелети)	PP, ФП
<b>OIL</b>	Контролер, вентилятори повітря (первинне та вторинне), запоб. клапан, манометр, врізка в котел, масляний пальник, насос з шлангом та пульт керування насосом	PP, МП

### Режими роботи котлів в залежності від виду комплектації:

- «РР» – ручний режим - завантаження палива вручну через завантажувальний люк;
- «БЩ» - бункер на щепу – автоматична подача з механізованого бункера в топку котла щепи, тирси, лузги тощо;
- «БВ» - бункер з вібратором – автоматична подача з бункера з вібратором в топку котла для агровідходів;
- «ФП» – факельний пальник – автоматична подача з бункера та спалення в факельному пальнику пелет;
- «МП» - масляний пальник – автоматична подача мастила.

### В залежності від типу люків, з якими поставляються котли, вони розподіляються на різновиди:

- «Ф» – з футерованими люками (пряма передня стінка);
- «В» – з водоохолоджуваними люками (за окремим замовленням, з похилою передньою стінкою).



**УВАГА!** Комплект поставки котла згідно його різновиду вказаний в розділі 6 даної настанови по експлуатації та монтажу.

### Можливі додаткові опції за погодженням із замовником:

Умовне позначення	Назва опції	Комплект поставки	Призначення
<b>ФТ</b>	<b>Футеровка топки</b>	Кріплення футерування, вогнетривка цегла	Для палива вологістю понад 20% / для використання факельного пальника
<b>ЧН</b>	<b>Чавунний настил-каталізатор горіння</b>	Кріплення, чавунне перекриття верху топки	Для підвищення температури горіння, для низькоякісного палива
<b>ЧК</b>	<b>Чавунні колосники</b>	Чавунні решітки на колосникові труби	Для використання вугілля. Вкладаються на водоохолоджувані колосники
<b>СЗ</b>	<b>Система золовидалення</b>	Модернізована зольна камера, шнек золовидалення, бункер золовидалення, блок пуску	При використанні палива високої зольності
<b>ВО</b>	<b>Врізка отвору</b>	Врізка отвору під автоматичну подачу, загрузка	Для подальшого встановлення автоматичної подачі палива (режим БЩ, БВ)
<b>ВФ</b>	<b>Врізка під факельний пальник</b>	Врізка отвору в люку під пальник. /Для котлів понад 400кВт два люка замінюються на один/	Для подальшого встановлення автоматичної подачі палива у факельний пальник (режим ФП)

**УВАГА! У зв'язку з постійною роботою по вдосконаленню виробу, що підвищує його надійність і поліпшує якість, в конструкцію можуть бути внесені зміни, не відображені в даному керівництві з експлуатації.**

**УВАГА! За рахунок додаткової опції «верхній чавунний настил топочної камери» відбувається перерозподіл руху димових газів, збільшується температура згорання палива.**

**Що це дає:**

1. Збільшення допалу димових газів, зменшення показників по викиду сажі та СО в атмосферу;
2. Збільшення ККД котла, зменшення витрат палива;
3. Полегшення регулювання котла на мінімальному навантаженні.

### 3. ТЕХНІЧНІ ХАРАКТЕРИСТИКИ

Основні експлуатаційні характеристики, параметри та розміри котлів наведені в таблиці 2.

Таблиця 2

Назва параметру та розміру	Модельний ряд котлів «Retra-3M», кВт															
	250	300	350	400	450	500	550	600	700	800	900	1000	1250	1500	2000	
1	2	3	4	5	6	7	8	9	10	11	12	13	14	15	16	
Номинальна продуктивність, кВт ±10%	250	300	350	400	450	500	550	600	700	800	900	1000	1150	1500	2000	
Площа обігріву приміщення (при висоті до 3,5м), м <sup>2</sup>	2500	3000	3500	4000	4500	5000	5500	6000	7000	8000	9000	10000	11500	15000	20000	
Площа теплообмінника, м <sup>2</sup>	21,5	26,2	30,4	34,2	38,12	42,37	45,1	47,68	54,1	61,61	67,45	73,76	84,32	95,5	131,6	
Об'єм води в котлі, л, ±10%	730	830	930	1020	1150	1250	1355	1390	1470	1630	1860	1970	2115	2450	3200	
Об'єм топки котла, м <sup>3</sup>	0,88	1,03	1,04	1,30	1,72	1,74	2,02	2,08	2,63	3,21	3,77	3,80	4,52	5,657	7,51	
Розміри топки, мм																
- Довжина	1055	1100	1100	1250	1200	1220	1220	1220	1315	1400	1440	1450	1600	1980	2400	
- Ширина	955	1090	1090	1220	1300	1300	1415	1455	1570	1765	1870	1950	2100	2100	2100	
- Висота	840	860	870	850	1100	1100	1170	1170	1275	1300	1400	1345	1345	1650	1490	
Габаритні розміри котла, мм (вид комплектації –PLUS)																
- Довжина	2480	2790	2880	3040	3040	3040	3040	3040	3140	3420	3420	3345	3640	4190	5115	
- Ширина	1335	1425	1400	1540	1640	1725	1725	1765	1915	2110	2120	2300	2400	2420	2400	
- Висота	1995	1920	2000	2000	2260	2250	2350	2355	2555	2595	2640	2745	2745	2830	3080	
Розмір горловини завантажувального люка (внутрішній), мм	540 x 465	530 x 455			590 x 590		590 x 570		590 x 590	580 x 560		635 x 635	635 x 600	648 x 638	2шт. 550 x 630	
Діапазон регулювання теплопродуктивності по відношенню до номінальної, %	50-100															
Клас котла	3 клас / 5 клас**															
Максимальна температура води, °С:	95															
- на виході з котла, не більше	55															
- на вході в котел, не менше																
Вид палива	Тверде кускове (Дрова; Брикети з відходів деревообробки, лузги соняшника, соломи, торфу; Вугілля буре та кам'яне; Антрацит); Щепи***															
Максимальна витрата палива при номінальній потужності, кг/год, не більше:																
- антрацит (Q=27000кДж/кг)	37	44,4	51,9	59,2	66,6	74	81,5	88,9	103,7	118,5	133	148	170	188	235	
- дрова (Q=12300 кДж/кг)	85,1	102	119	136	153	170	187	204	238	272	306,3	340	391	408	510	
Витрата вихідних газів, м <sup>3</sup> / год																
- при номінальній потужності:																
- антрацит	437	524	612	699	786	873	962	1049	1224	1398	1569	1746	2006	2610	3470	
- дерево	655	785	916	1047	1178	1309	1440	1570	1833	2097	2358	2618	3010	3900	5100	
- при мінімальній потужності:																
- антрацит	218	262	306	349	393	437	481	525	612	699	785	873	1003	1311	1750	
- дерево	328	393	458	524	589	655	7120	785	916	1047	1179	1309	1505	1965	2610	
Коефіцієнт корисної дії, %:	90															
- антрацит (Q=27000кДж/кг)	84															
- дрова (Q=12300 кДж/кг)																
Робочий тиск теплоносія, МПа	0,15															
- мінімальний	0,30															
- максимальний	0,40															
	0,60															

	250	300	350	400	450	500	550	600	700	800	900	1000	1250	1500	2000	
1	2	3	4	5	6	7	8	9	10	11	12	13	14	15	16	
Розрідження за котлом, Па, не більше	50	60	80			100										
Температура димових газів, °С	110-160															
Коефіцієнт надлишку повітря - дерево - торф - буре вугілля - антрацит									1,3							
									1,5							
									1,5							
									1,3							
Гідравлічний опір, Па, не більше	0,02															
Аеродинамічний опір котла, Па, не більше	200															
Норми викидів при спалюванні твердого палива (буре та кам'яне вугілля, антрацит, торф), мг / м3 - тверді частинки - вуглецю оксид - азоту оксиди - сірки діоксид	150 2500					150 1000										
	600					500										
	Не нормується					2000										
Норми викиду при спалюванні біомаси (матеріали рослинного походження і рослинні відходи), мг / м3 - тверді частинки - вуглецю оксид - азоту оксиди - сірки діоксид	150 1000					100 750										
	Не нормується					500										
	Не нормується					600										
Споживана потужність, вид PLUS, Вт / 220 В / 50 Гц, (ступінь захисту IP40)	375	665	835		955		895	1205	1545			2600	3200	4150		
Приєднувальні розміри до системи опалення	d <sub>y</sub> 100		d <sub>y</sub> 125		d <sub>y</sub> 150						d <sub>y</sub> 200					
Кількість та приєднувальний розмір запобіжного клапана	різьба 1 ½"		різьба 2"		2шт. різьба 2"				2шт. фланець d <sub>y</sub> 80				2шт. D <sub>y</sub> 100			
Приєднувальний розмір патрубку для зливу води з котла	1" зовнішня різьба															
Вихід під димохід, мм	300x 260	350x 260	400x 260	500x 260		550x285		600x 312	780x 362	725x 412	750x 412	762x 412	800x 450	900x 450		
Діаметр димової труби, мм / Висота, м, не менше	350 / 15		350 / 18		400 / 18		500 / 20		500 / 25	600 / 25	700 / 25		800 / 25		900 / 25	
***Бункер (для комплектації BIO), м3	2,0											4,0				
***Бункер (для комплектації COMBI), м3	1,5			2,0									3,0			
Маса котла (без води), вид PLUS, кг	2100	2350	2500	2950	3660	4030	4250	4380	4780	5730	5980	6320	8300	8600	11200	

\* при використанні вугілля рекомендовано встановлення чавунних решіток (додаткова опція)

\*\* -. при замовленні чавунного настилу (верх топки) – додаткова опція.

\*\*\* для котлів з механізованою подачею палива в залежності від обраного виду комплектації.



**УВАГА!**

Виробник залишає за собою право внесення змін в конструкцію, що не призводить до зниження споживчих властивостей виробу.

Значення норм викидів та витрати палива наведені за умови використання палива відповідної якості і правильного налаштування режимів роботи котлів, згідно з інструкцією по експлуатації та монтажу на котли.

Основні габаритні і приєднувальні розміри котлів наведені на малюнках 1, 2 і в таблиці 3.



Рис.1 Габаритні і приєднувальні розміри котлів модельного ряду «Retra-3M» потужністю 250-350 кВт

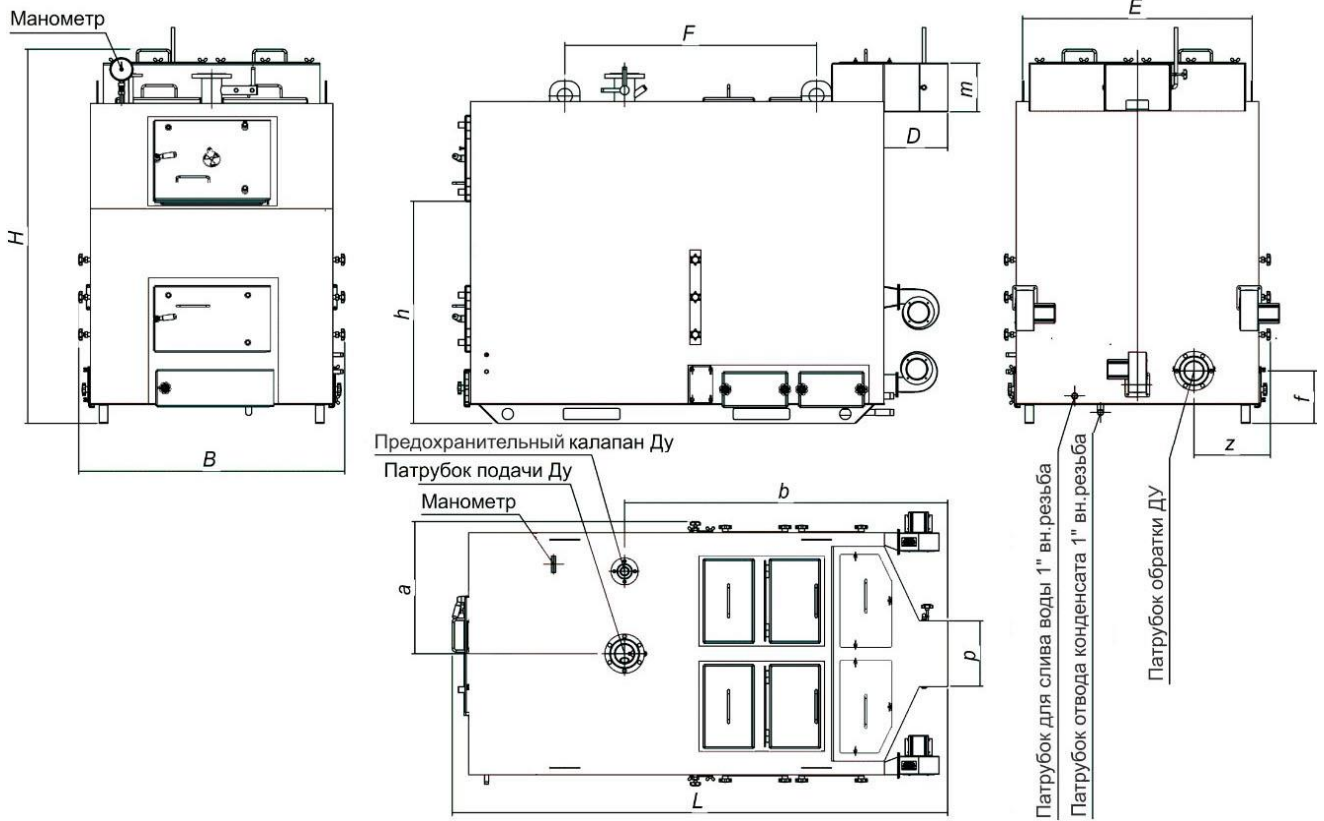


Рис.2 Габаритні та приєднувальні розміри котлів модельного ряду «Retra-3M» потужністю 400-2000кВт

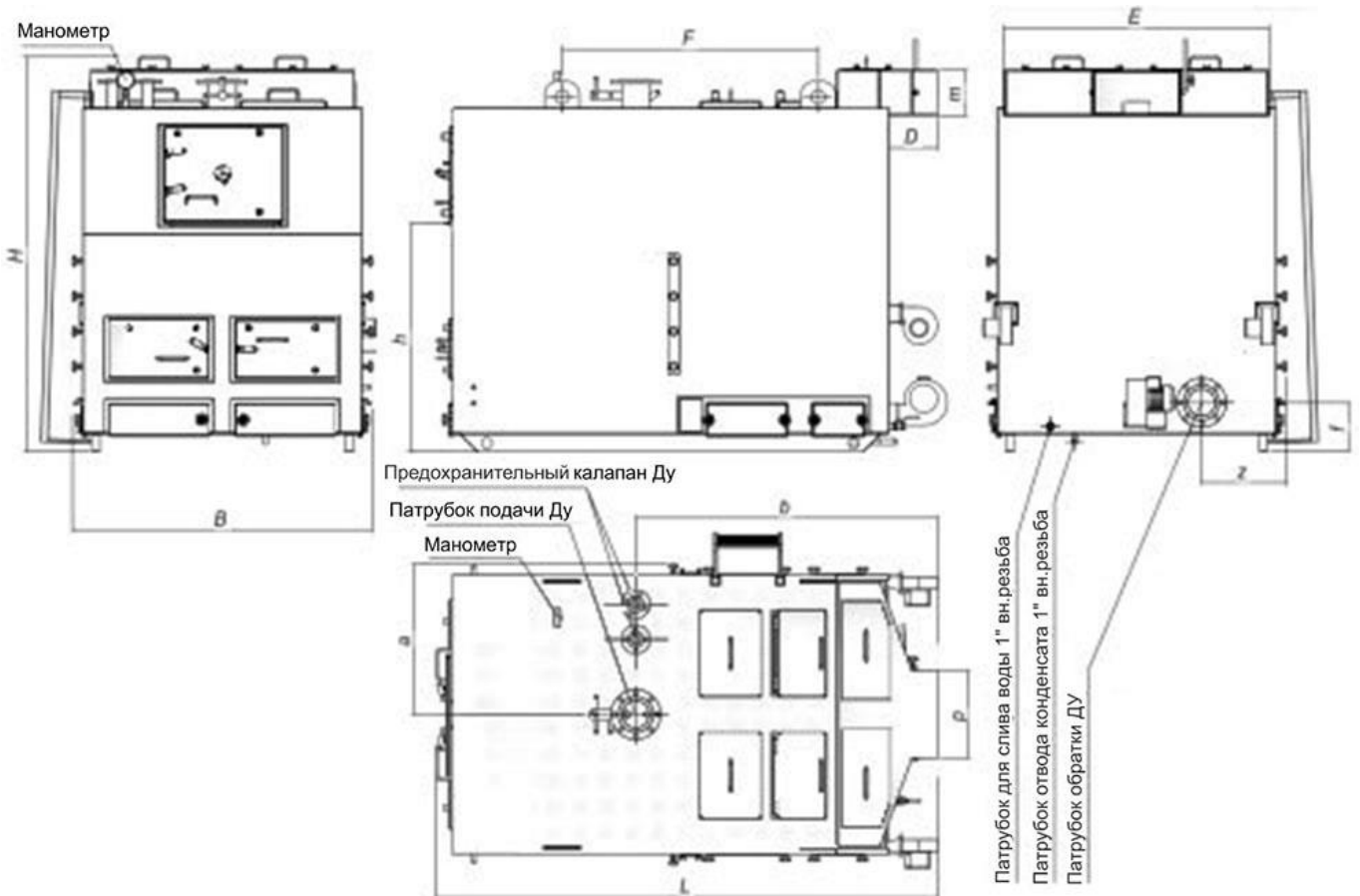


Таблица 3

Котел, кВт	Розміри, мм											
	L	B	H	F	E	D	pxm	a	b	z	f	h
250	2480	1335	1995	1090	1125	300	300x260	655	1500	355	215	1180
300	2790	1425	1920	1235	1220	325	350x260	710	1715	410	280	1180



350	2880	1400	2000	1345	1220	325	350x260	710	1825	410	280	1180
400	3040	1540	2000	1495	1325	325	400x260	765	1900	430	280	1180
450	3040	1640	2260	1450	1430	325	450x250	805	1970	430	280	1180
500	3040	1725	2250	1460	1515	260	500x250	860	1720	480	280	1300
550	3040	1725	2355	1460	1515	260	550x250	860	1720	480	280	1345
600	3040	1765	2355	1435	1625	260	550x285	910	1675	510	280	1345
700	3140	1915	2555	1600	1710	275	600x312	955	2110	530	290	1510
800	3420	2110	2595	1620	1910	375	725x350	1060	2090	580	285	1510
900	3420	2120	2640	1600	2010	365	725x400	1100	2075	485	285	1450
1000	3345	2300	2745	1710	2095	380	750x412	1140	2170	580	290	1570
1250	3640	2400	2745	2140	2275	380	762x412	1275	2115	530	255	1510
1500	4200	2420	2830	2225	2240	450	850x450	1210	2870	480	315	1500
2000	5115	2400	3080	2400	2210	400	900x450	1200	3650	1200	350	1320



**УВАГА!** Виробник залишає за собою право внесення змін в конструкцію, що не призводить до зниження споживчих властивостей виробу.

## 4. БУДОВА ТА ПРИНЦИП РОБОТИ

**4.1 Загальний опис.** Котел виконаний вигляді герметично звареного теплообмінника до складу якого входить: камера згорання (топка) - 25, конвективно-контактні сталеві поверхні теплообміну (прямі перегородки - 26), димохід - 10 з поворотним шибером - 11, та люки для обслуговування котла (див. Рис.3).

Теплообмінник представляє собою герметично зварену водяну рубашку - 19, яка охолоджується водою. Процес спалювання палива проходить на колосникових трубах - 21. Завантаження палива в котел проводиться через люк завантаження - 1. Чищення колосникових решіток та шурування палива проводиться через шурувочний люк - 2. Для чистки поверхонь теплообміну прямих перегородок передбачено верхній люк - 6, що також виконує функцію підривного клапана для видалення димових газів в аварійному випадку, для видалення сажі та попелу - нижні бокові люка - 4, які розміщені по дві сторони котла. Підключення котла до системи тепlopостачання, здійснюється за допомогою патрубків подачі - 8, який розміщений на верхній стінці котла, та патрубка звороту - 9, який розміщений на задній стінці котла. Також на задній стінці котла розміщений зливний патрубок з шаровим краном - 17. Запобіжний клапан, який спрацьовує при перевищенні тиску в котлі монтується на патрубок - 18, який розміщений на верхній стінці котла, також на верхній стінці котла розміщений патрубок для встановлення манометра - 24, з краном під манометр - 23.

Простір між теплообмінником котла та декоративним кожухом заповнений негорючим теплоізоляційним матеріалом – мінеральною ватою - 20.

Принцип роботи котла - вода із системи тепlopостачання надходить в котел через патрубок звороту - 9, розтікається по всім внутрішнім порожнинам теплообмінника і, через його металеві стінки, відбирає тепло від палива, що горить (контактним і радіаційним способами в топці) і газоподібних продуктів згорання (конвективним способом в решти частин теплообмінника). Нагріта вода через патрубок подачі - 8 надходить в систему тепlopостачання.



**УВАГА!** При використанні в якості палива вугілля, рекомендується на колосникові труби камери згорання встановити настил з чавунних решіток.

### 4.2 Опис режимів роботи.

#### 4.2.1 Ручний режим «PP». Для всіх видів комплектації.

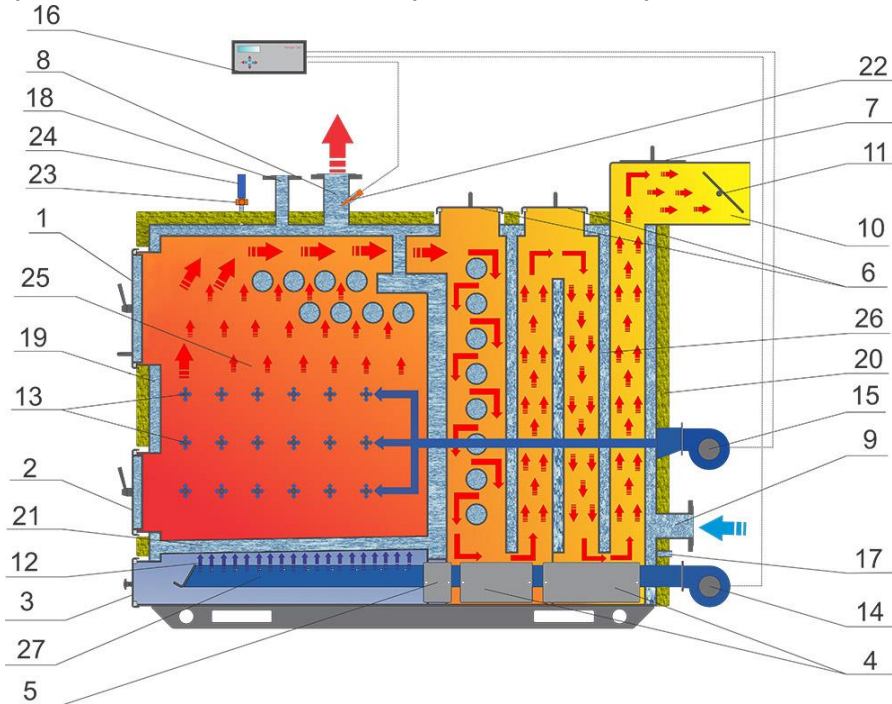
Подачу **первинного повітря**, в кількості необхідній для якісного згорання палива, забезпечує вентилятор 14(див. Рис.3), а вимикає і вмикає його пульт керування. Спочатку повітря, проходячи через розсікач первинного повітря 27, **підігрітим**, надходить по всій його довжині і рівномірно поступає до палива знизу по всій площі топки. Проходячи через шар палива **первинне повітря** забезпечує горіння палива по всьому його об'єму.

**Вторинне повітря** подається в топку через форсунки 13 які розміщені в верхній та бокових стінках топки, нагнітання повітря здійснюється вентилятором 15, а його кількість регулюється шибером. Вторинне повітря поступає в простір над паливом, що горить (зона полум'я) чим забезпечується догорання продуктів неповного окислення палива (особливо

оксиду вуглецю CO та сажі) які утворюються при піролізі палива. Оскільки **вторинне повітря** поступає в простір над паливом, останнє інтенсивніше вигорає **зверху**. Роботою вентилятора 15 керує пульт керування, який контролює інтенсивність горіння палива і підтримує задану температуру котлової води.

Верхнє нагнітання вторинного повітря забезпечує більш повне догорання палива, створюючи повторну циркуляцію димових газів в топці, та дає можливість більш точно контролювати інтенсивність горіння палива зменшивши інертність в процесі регулювання температури в котлі і дає можливість зменшити витрату палива.

Рис.3 Будова котлів модельного ряду «Retra-3M» потужністю 250-2000кВт



1. Люк завантажувальний; 2. Люк шуровочний; 3. Люк для видалення золи; 4. Люк боковий для чистки газоходу; 5. Колектор первинного повітря; 6. Люк верхній для чистки газоходу; 7. Люк для чистки димоходу; 8. Патрубок подачі; 9. Зворотній патрубок; 10. Димохід; 11. Шибер димоходу; 12. Первинне повітря; 13. Вторинне повітря; 14. Вентилятор первинного повітря; 15. Вентилятор вторинного повітря; 16. Пульт керування; 17. Кран для наповнення (зливу) води; 18. Запобіжний клапан; 19. Водяна рубашка; 20. Теплоізоляція; 21. Охолоджуючі колосникові труби; 22. Мідна гільза для встановлення термодатчика; 23. Кран під манометр; 24. Манометр; 25. Камера згорання (топка); 26. Пряма перегородка; 27. Розсікач первинного повітря.
- Форма теплообмінника змінюється в залежності потужності котла.

Рис.3а Будова котлів потужністю 250кВт та 300кВт:

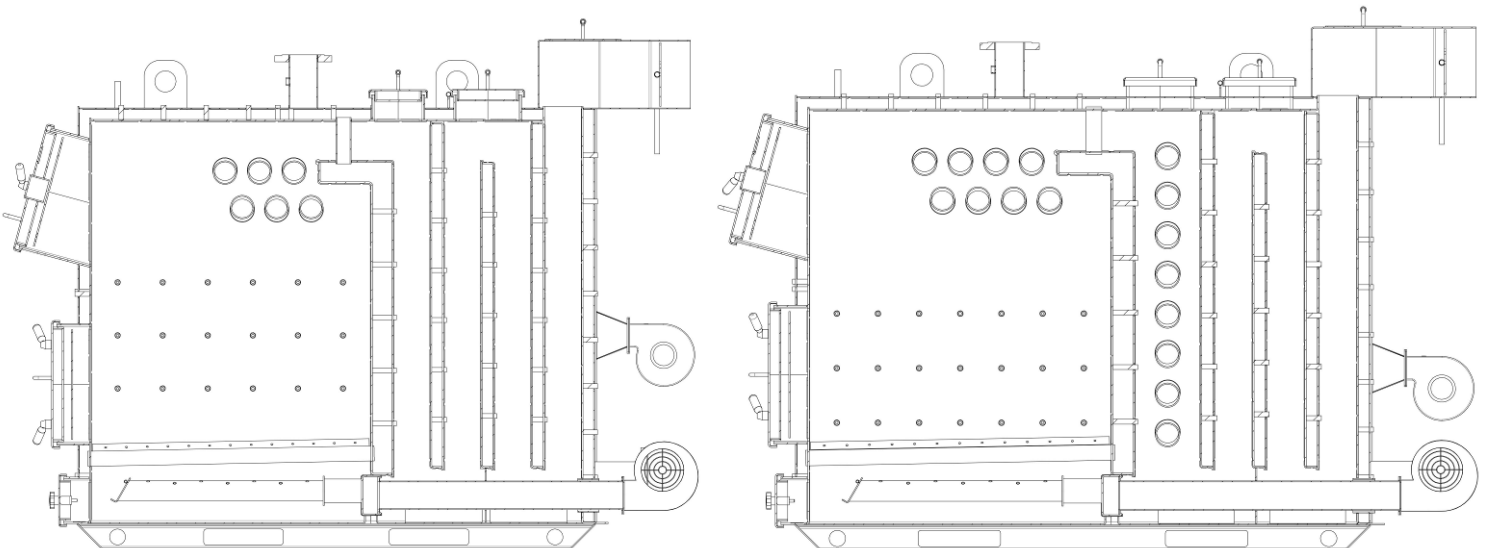


Рис.3б Будова котлів потужністю 350кВт та 400-1000кВт:

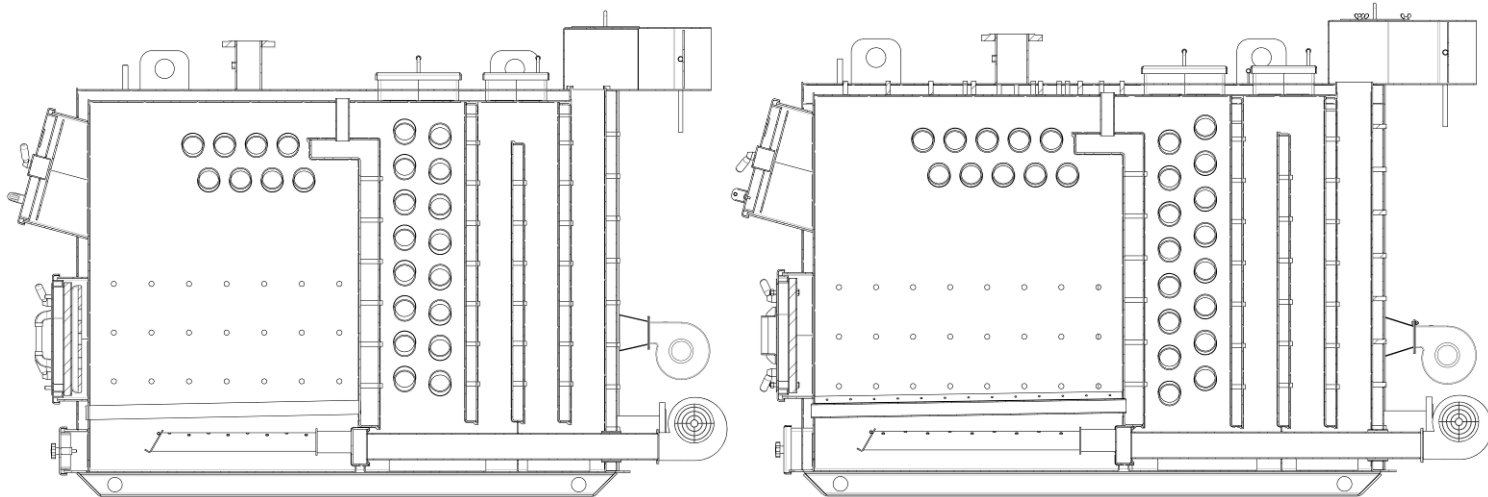


Рис.3в Будова котлів потужністю 1250кВт:

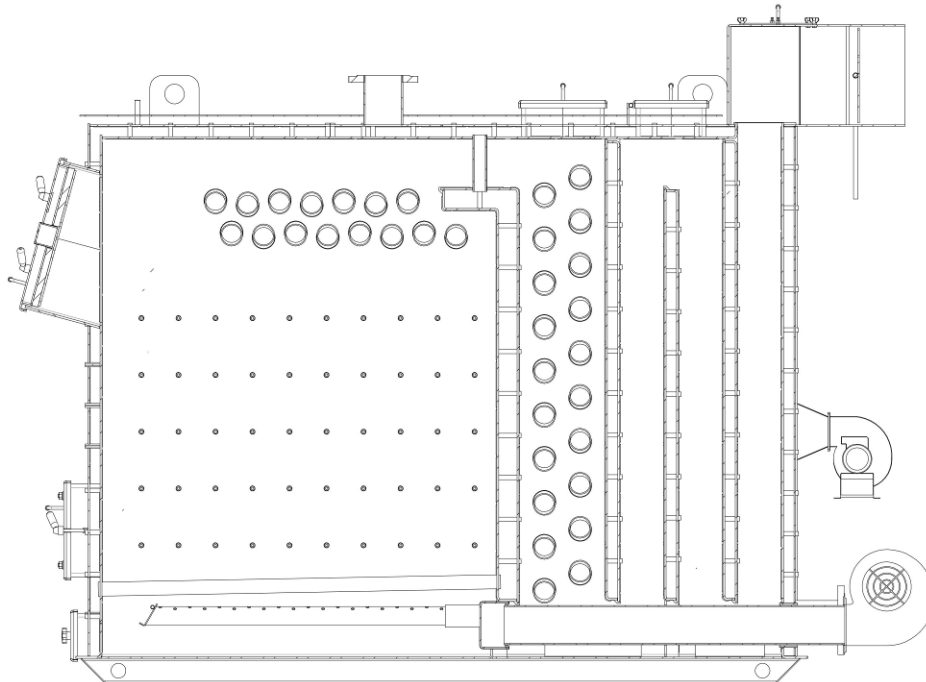


Рис.3г Будова котлів потужністю 1500кВт:

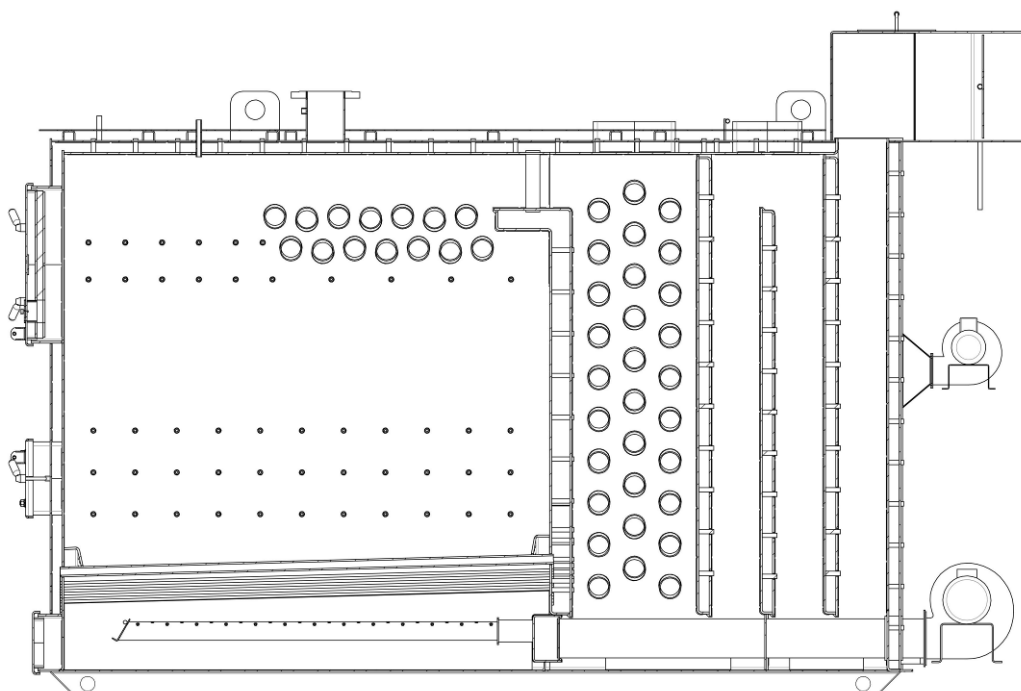
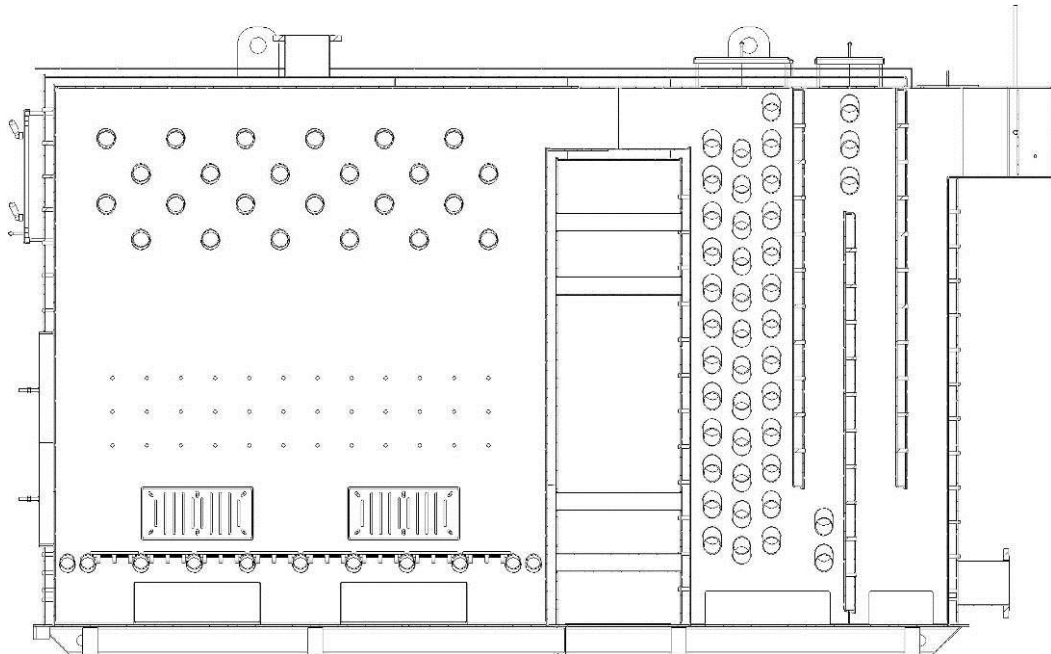
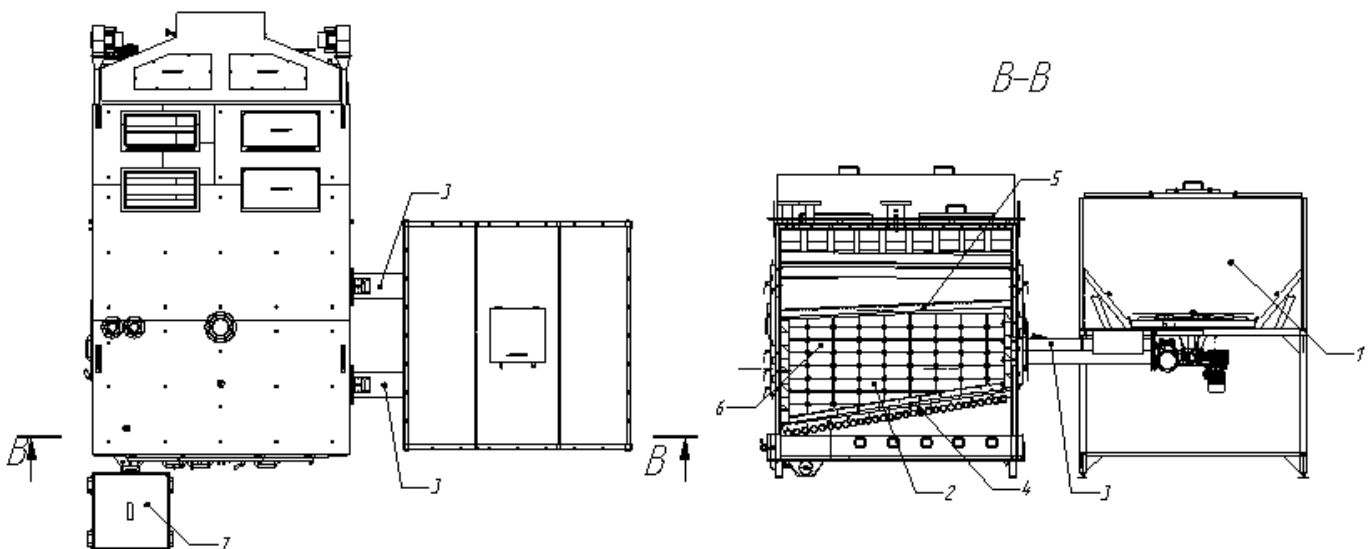


Рис.3д Будова котлів потужністю 2000кВт:



**4.2.2 Режими «БЩ» – бункер на щепу та «БВ» – бункер з вібратором (для подачі агровідходів). Для комплектації ВІО.**

Рис.4а Режим механізованої подачі палива



1. Бункер; 2. Топка котла; 3. Шнекові транспортери; 4. Настил з чавунних решіток на колосникових трубах; 5. Настил з чавунних решіток на верхніх колосникових трубах; 6. Футерування топки котла; 7. Система золовидалення.

При механізованому режимі роботи котла паливо з бункера - 1 подається в топку котла - 2 шнековими транспортерами - 3. Процес горіння відбувається на колосникових трубах.

**⚠ УВАГА!** Необхідна установка на колосникових трубах настилу з чавунних решіток - 4, 5 або сталевих накладок, щоб не допустити просипання дрібно фракційного палива. Також рекомендується Футерування топки 6 для більш якісного спалювання палива.

За окремим замовленням можлива установка системи золовидалення 7.

Порядок підключення, налаштування і експлуатації бункера і шнекового транспортера описаний у відповідних інструкціях по експлуатації та монтажу, які поставляються в комплекті експлуатаційної документації разом з котлом.

Допускається робота котла без постійного нагляду персоналу при наявності автоматики, що забезпечує:

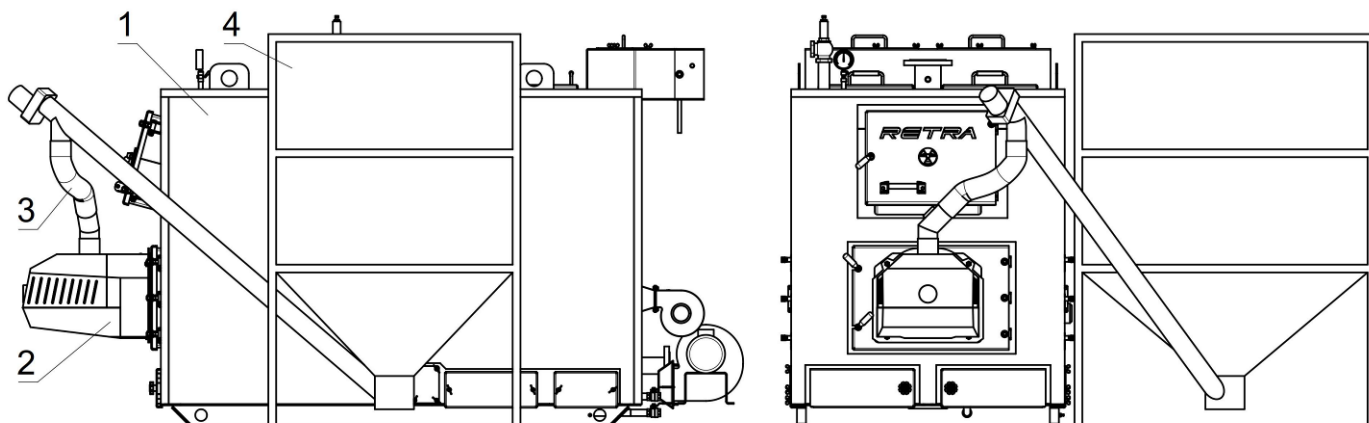
- контроль і ведення режиму роботи з віддаленого диспетчерського пульта управління;

- зупинку котла при порушеннях режиму, здатних викликати пошкодження котла з одночасною сигналізацією на віддалений диспетчерський пульт управління.

При цьому необхідно організувати цілодобове чергування на оперативно-диспетчерському пульті.

#### 4.2.3 Режим «ФП» – факельний пальник. Для комплектації Combi.

Рис.2б Котел «Retra-3М» з факельним пальником



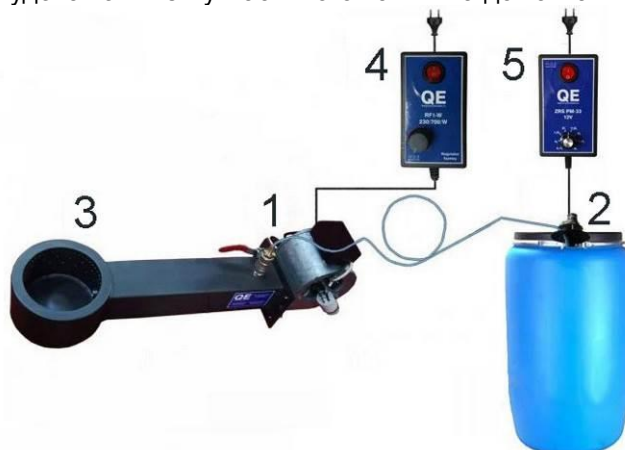
1. Котел; 2. Факельний пальник; 3. Механізм подачі пелет; 4. Бункер.

В шуровочний люк котла встановлюється факельний пальник, в який механізовано подається паливо з бункера (пелети, агропелети). Факел пелетного пальника спрямований на задню стінку топки котла з футеруванням (додаткова опція). Процес авторозпалу, горіння та очищення пальника контролює багатофункціональний блок керування. (Див. інструкцію пальника).

#### 4.2.4 Режим «МП» – масляний пальник.

##### Для комплектації OIL

Рис.2в Будова комплекту масляного пальника до котла «Retra-3М»



1. Пальник масляний; 2. Насос подачі палива; 3. Топка пальника; 4. Регулятор швидкості вентилятора; 5. Регулятор подачі палива.

В шуровочний люк котла встановлюється масляний пальник, в який подається рідке паливо (мастило) (Див. інструкцію пальника).

**4.3 Пульт керування** призначений для керування роботою котла центрального опалення, а саме роботою вентиляторів подачі повітря та насоса циркуляції.

#### **Пульт керування поставляється в комплекті з котлом.**

Перед використанням пульта керування уважно ознайомтесь з **«інструкцією до пульта керування»**, що входить в комплект поставки.

Пульт керування може встановлюватися безпосередньо на котлі в зонах захищених від високих температур і прямого потрапляння полум'я, а також на прилягаючих стінах котельні з умовою безперешкодного та безпечного доступу до пульта керування.

Температурні показники з котла знімаються за допомогою термодатчика який встановлюється в мідну гільзу - 22, що вмонтована в теплообмінник котла в зоні патрубка подачі. Також в мідну гільзу підключається аварійний термодатчик, який у випадку перевищення температури 95°C в котлі

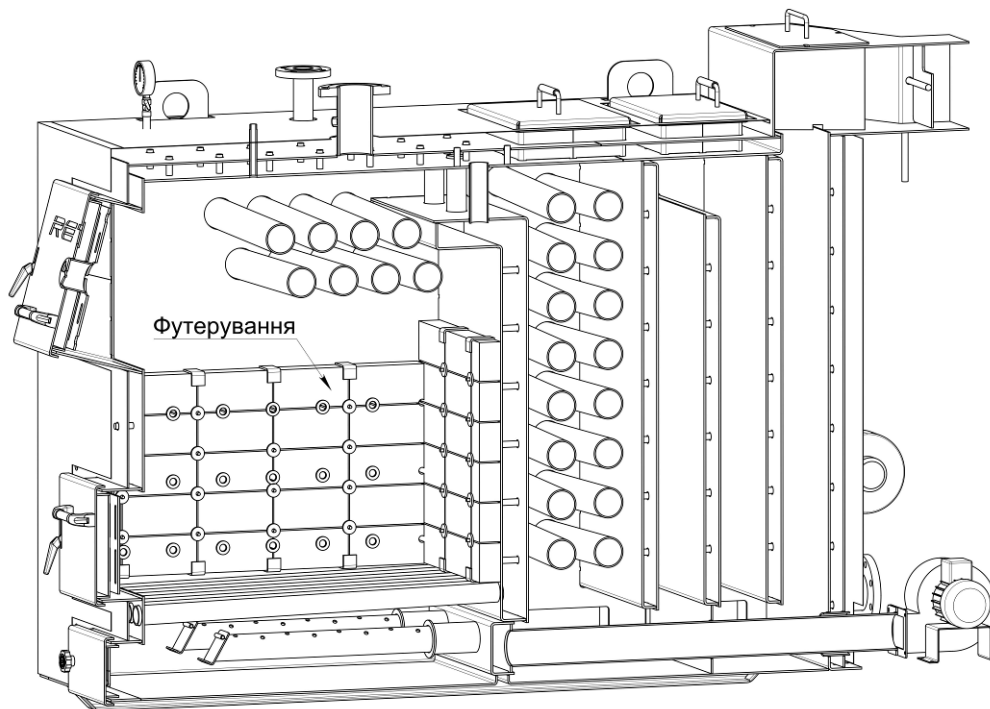


розмикає контакти і припиняє роботу вентилятора (насос циркуляції продовжує працювати).

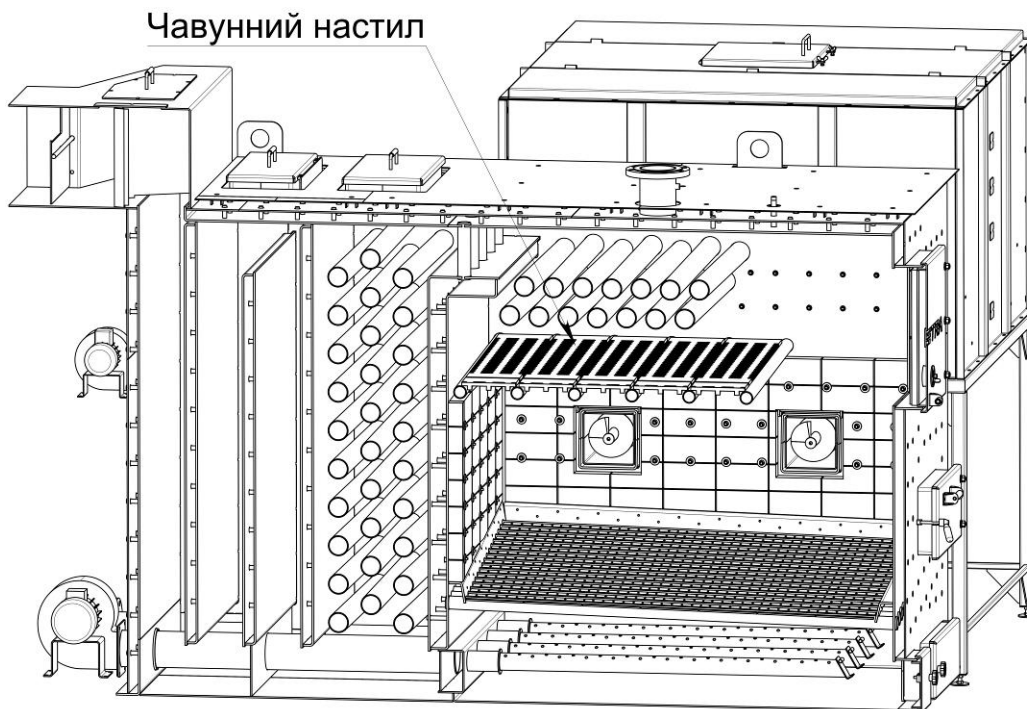
**⚠ УВАГА! Бережіть пульт від вологи та тепла. При недотриманні технічних параметрів, або пошкодженні ізоляції, деформації пульта або його елементів гарантія з пульта знімається!**

#### 4.4 Додаткові опції за погодженням з замовником:

**4.4.1 Футерування топки** призначене для підвищення температури в зоні горіння, зазвичай робиться в котлах для спалювання палива високої вологості (наприклад щепи з вологістю 40% і вище, агровідходи з великою вологістю і т.д.). Футерування виконується спеціальним шамотним матеріалом. Також якщо в котел встановлюється факельний пальник, то стінка навпроти пальника футерується.

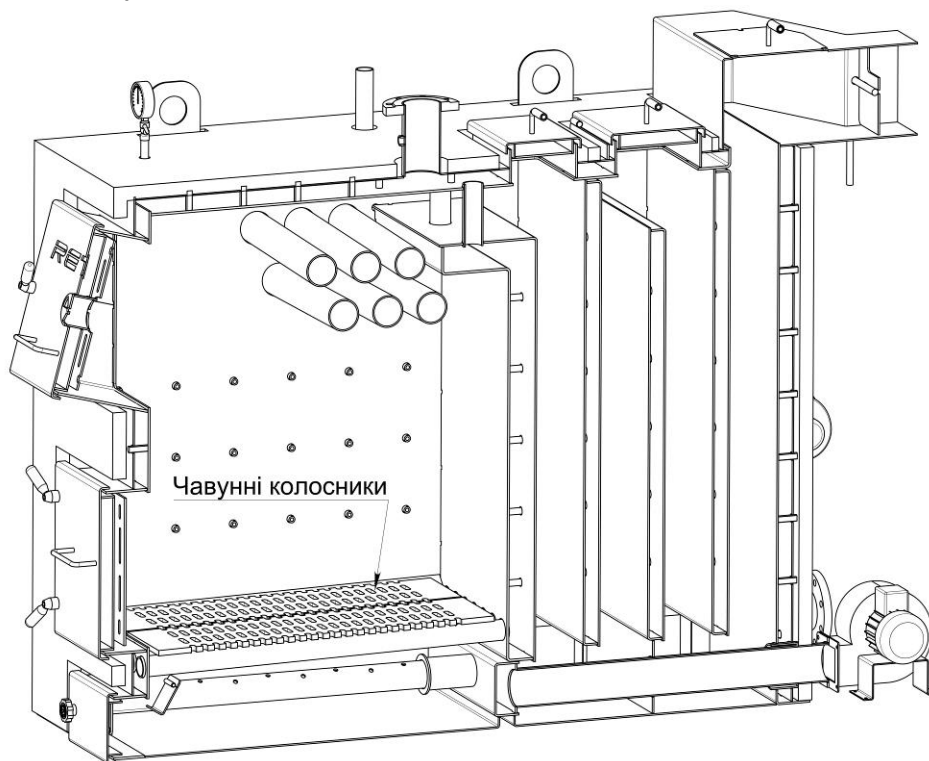


**4.4.2 Чавунний настил (верх топки)** призначене для підвищення температури горіння, для низькоякісного палива. Також чавунний настил працює як каталізатор допалу летючих часток в димових газах.

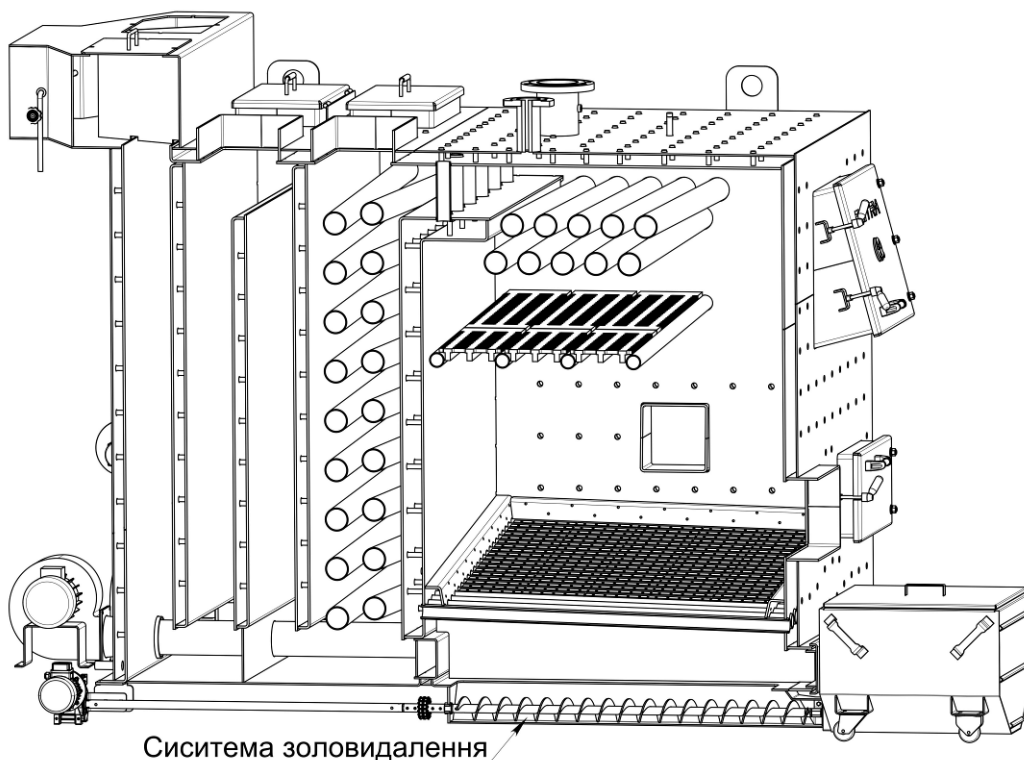




**4.4.3 Чавунні колосники** призначені для використання вугілля. Вкладаються на водоохолоджувані колосники.



**4.4.4 Система золовидалення СЗ** призначена для збору і транспортування золи за межі котла. Використовується для палива з високим процентом зольності а також для котелень з високим рівнем автоматизації. Золовидалення може буде встановленим або тільки в топочній частині котла, або в топочній і конвективній частині котла по домовленості з замовником.



## 5. ЗАГАЛЬНІ ВИМОГИ

До встановлення у споживача допускаються котли заводського виготовлення при наявності «Керівництва з експлуатації та монтажу».

Котли слід встановлювати в окремому приміщенні, згідно робочого проекту, розробленого спеціалізованою проектною організацією.

Перед монтажем котла уважно ознайомтесь з правилами і рекомендаціями, викладеними в цьому керівництві.

Приміщення, в якому встановлюється один або два котли, розміщення і встановлення котлів та допоміжного обладнання повинно відповідати вимогам:

- «Правил пожежної безпеки в Україні» (наказ МВС №1417);

- «Типових правил пожежної безпеки для житлових будинків, готелів, гуртожитків, будівель, адміністративних установ та індивідуальних гаражів»;

- ГОСТ 12.1.004. ССБТ. Пожарная безопасность. Общие требования. (ССБП. Пожежна безпека. Загальні вимоги);

- Даного керівництва з монтажу та експлуатації котла.

Приміщення, в якому встановлюється більше 2-х котлів, розміщення та встановлення котлів і допоміжного обладнання повинно відповідати вимогам:

- ДБН В.2.5-77:2014 «Котельні»;

- «Правил пожежної безпеки в Україні» (наказ МВС №1417);

- ГОСТ 12.1.004. ССБТ. Пожарная безопасность. Общие требования. (ССБП. Пожежна безпека. Загальні вимоги);

Будова димоходів повинна відповідати вимогам ДБН В.2.5-67:2013, та «Правил производства работ, ремонта печей и дымовых каналов (Правил виконання робіт, ремонту печей та димових каналів)».

Висота димоходу повинна забезпечувати розсіювання продуктів згоряння, але бути не менше вказаної в табл. 2.

Приплив свіжого повітря в приміщення паливної чи котельні необхідного для горіння та для запобігання утворенню небезпечних неспалених газових сумішей повинен відповідати вимогам розділу 6 ДБН В.2.5-20-2001.

Котли слід під'єднувати до системи водопостачання через редукційний клапан, налаштований на вихідний тиск не більше за 0,15 МПа.

Котли слід під'єднувати до джерела живлення з номінальною напругою і частотою встановленою виробником з обов'язковим підключенням до захисного проводу заземлення.

Підготовку до монтажу, монтаж, підключення, налагодження, введення в експлуатацію та технічне обслуговування котлів повинні виконуватись спеціалізованою організацією, яка має ліцензію на проведення монтажних робіт, згідно проекту, розробленого спеціалізованою організацією та затвердженого у встановленому порядку.

**⚠ УВАГА!** Для коректної роботи котла рекомендується проведення пусконаладжувальних робіт і складання режимної карти обладнання.

Змонтований котел може бути введений в експлуатацію тільки після інструктажу індивідуального власника, або обслуговуючого персоналу котельні, проведеного представником монтажної організації з обов'язковим заповненням контрольного талону на встановлення (додаток А).

Котли повинні експлуатуватися в системах тепlopостачання з примусовою циркуляцією теплоносія (закрита система). Тиск в ній не повинен перевищувати значень, вказаних в табл.2. В якості теплоносія рекомендовано застосовувати воду, яка пройшла хімічне очищення. Використання інших видів теплоносія необхідно погодити з заводом-виробником.

При підключенні мережевого насоса через автоматику котла, обов'язково передбачити переключення в ручний режим (повз автоматику котла)

Передбачити установку стабілізатора напруги, без стабілізатора напруги гарантія на автоматику не зберігається

Вибір котла для обігріву повинен базуватись на тепловому балансі, з урахуванням теплоізоляції будівель, при врахуванні втрат, які виникають при розповсюдженні тепла від котла. Потужність котла слід підбирати з 10% запасом відносно фактичної потреби на основі теплового балансу.

Дана інструкція призначена в якості керівництва по монтажу та експлуатації котла. Перед початком виконання даних операцій необхідно уважно перечитати її.

**⚠ УВАГА!** Використання інших видів теплоносія можливо тільки після узгодження з заводом-виробником. При підключенні мережевого насоса через автоматику котла необхідно обов'язково передбачити перемикач в ручний режим (без автоматики котла). Необхідно передбачити установку стабілізатора напруги, гарантія на автоматику не зберігається при відсутності стабілізації напруги.

## 6. МОНТАЖ КОТЛА

### 6.1 Вимоги до приміщення котельні

Котельня, де буде встановлено котел з допоміжним обладнанням повинна відповідним вимогам:

- «Правил пожежної безпеки в Україні» (наказ МВС №1417);
- ГОСТ 12.1.004. ССБТ. Пожарная безопасность. Общие требования. (ССБП. Пожежна безпека.

Загальні вимоги);

Даного керівництва з монтажу та експлуатації на котел.

Котельня повинна бути розташована по можливості в центрі відносно опалювальних приміщень, а котел безпосередньо біля димоходу.

Вхідні двері в котельню повинні відкриватись назовні.

Котельня повинна мати:

- приточну вентиляцію в нижній частині приміщення;
- витяжну вентиляцію в верхній частині приміщення.

Отвори приточної та витяжної вентиляції повинні бути захищені металевою решіткою.

Не допускається встановлення котла в вологих приміщеннях, так як це прискорює ефект корозії і, в свою чергу, в дуже короткий час веде до швидкої поломки.



**УВАГА!**

1. Котельня має бути обладнана хімоводоочисткою, для зменшення жорсткості теплоносія (води).
2. Котел (теплообмінник котла) обов'язково має бути заземлений до контуру заземлення котельні. В котельні обов'язково має бути влаштовано контур заземлення.
3. Обв'язка котла повинна мати конденсаційну лінію (байпас, який з'єднує подачу та обратку котла), що убезпечує котел від конденсату.
4. Котел повинен бути встановлений по рівню з дотриманням чіткої горизонталі.
5. Запобіжні клапани повинні відповідати експлуатаційним тискам системи опалення або мають бути відрегульовані при пуско-налагоджуваних роботах до експлуатаційного тиску.
6. Всі роботи по монтажу мають виконувати кваліфіковані спеціалісти (які мають відповідні допуски).

**При невиконанні вищевказаних умов гарантії на котел не зберігаються !**

### 6.2 Встановлення котла в котельні

Підготовку до монтажу, монтаж, підключення, налагодження, введення в експлуатацію та технічне обслуговування котлів повинні виконуватись спеціалізованою організацією, яка має ліцензію на проведення монтажних робіт, згідно проекту, розробленого спеціалізованою організацією та затвердженого у встановленому порядку.

Встановлення котла слід проводити за допомогою стрілових кранів, лебідок або автовантажувачів. Їх вантажопідйомність повинна бути більшою за вагу котла. Стропування (зачеплення) котла слід виконувати тільки за місця вказані на Рис. 5



Рис. 5 Схема стропування котла

Котел постачається в зібраному вигляді і не потребує спеціального фундаменту, однак

необхідно встановити його на рівну горизонтальну поверхню з негорючих матеріалів. Під час встановлення котла необхідно забезпечити доступ до нього таким чином, щоб стіни котельної (паливної) не заважали завантаженню палива, чистці топки котла, а також доступу до вентиляторів.

### 6.3 Підключення котла до системи опалення

Типові схеми об'язки котла наведені на Рис.6, Рис.7.

Рис.6 Схема об'язки котла з баком акумулятором (рекомендована)

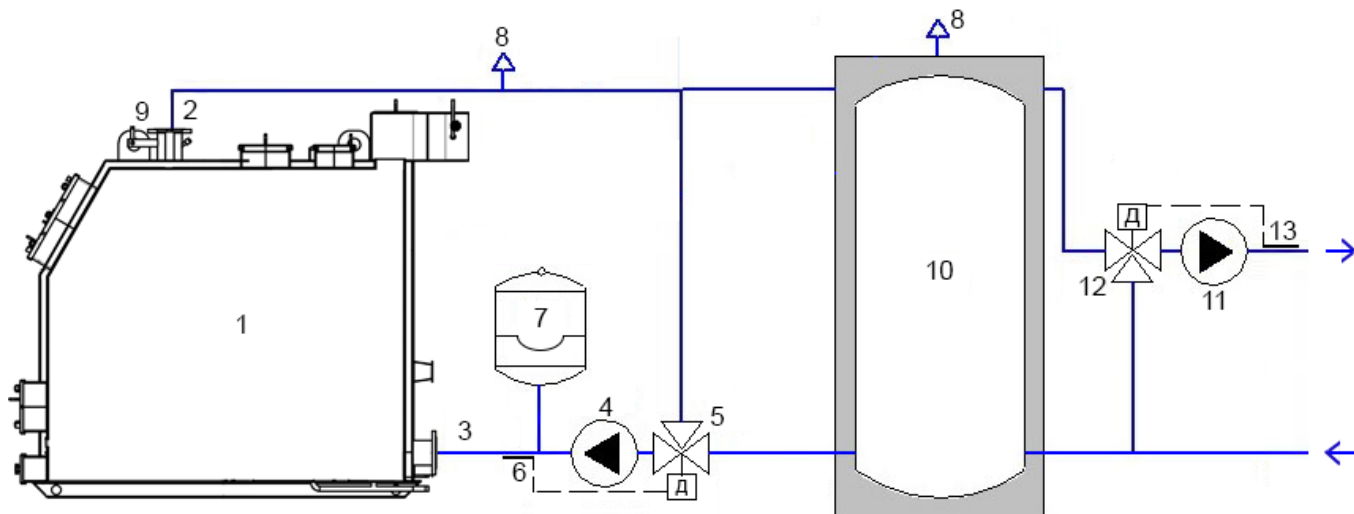
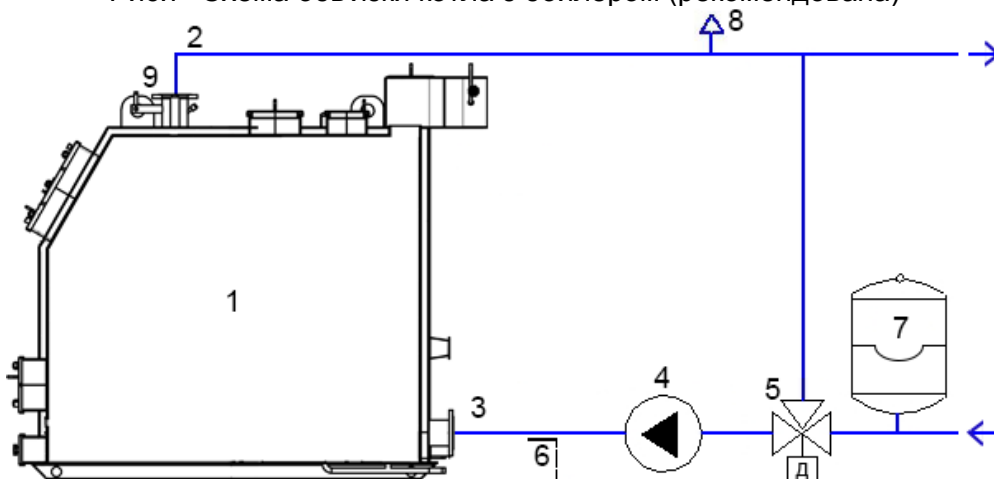


Рис.7 Схема об'язки котла з бойлером (рекомендована)



1. котел; 2. подача; 3. зворотня; 4. насос циркуляційний; 5. клапан трьохходовий з приводом; 6. термодатчик трьохходового клапана(регулювання на 52-55 С);
7. мембранний бак; 8. автоматичний повітряскидач; 9. запобіжний клапан; 10. буферна ємність; 11. циркуляційний насос мережевий; 12. клапан трьохходовий з приводом мережевого контура; 13. термодатчик клапана трьохходового мережевого контура.

### 6.4 Підключення котла до димоходу

Димохід необхідно змонтувати в відповідності з діючими нормативними і законодавчими актами.

Димові канали (газоходи) і димові труби необхідно монтувати з вогнетривких та жаростійких матеріалів. Вони повинні бути стійкими до корозії, появу якої викликають димові гази.

Димохід повинен забезпечувати вихід димових газів з котла, не створюючи при цьому додаткових опорів.

Горизонтальні частини димоходу повинні мати люки для чищення та контролю.

**⚠ УВАГА!** Після розпалювання котла візуально перевірити відсутність витoku димових газів в місцях з'єднання. Якщо виявлені негерметичні з'єднання – ущільнити їх. Чищення димоходу повинен проводити досвідчений спеціаліст, до і після опалювального сезону.

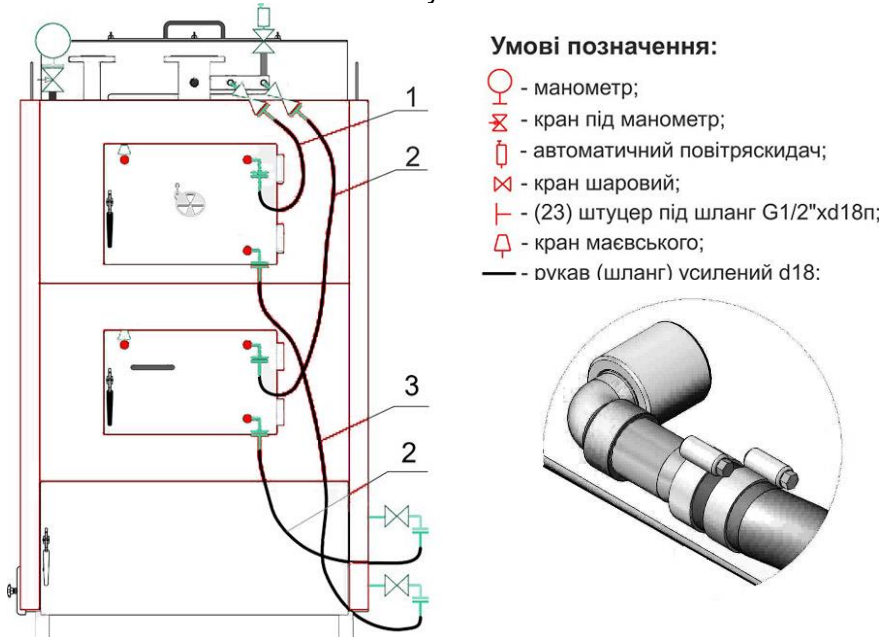
Діаметр та висота димової труби повинна відповідати даним зазначеним в табл. 2.

### 6.5 Монтаж рукавів водо охолоджуючих люків

Монтаж рукавів для котлів модельного ряду «Retra-3М» різновиду з водо охолоджуючими люками здійснюється згідно схеми (див рис.8, 9.)

**⚠ УВАГА!** Перед пуском котла в роботу переконайтесь, що хомути на шлангах надійно зафіксовані.

Рис.8 Схема під'єднання рукавів водоохолодження люків для котлів модельного ряду «Retra-3М» потужністю 250-350кВт

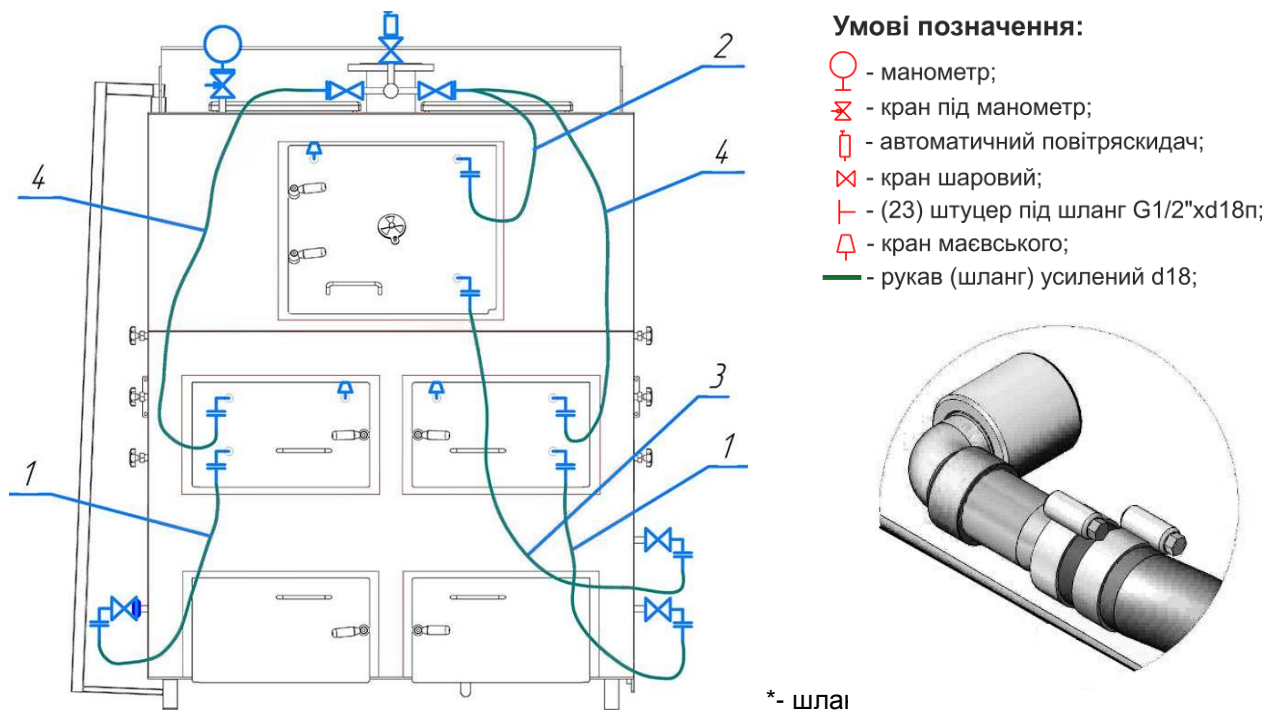


\*- шланг фіксується двома хомутами

Довжина шлангів згідно нумерація вказана в табл.. 4

Таблица 4

Модель котла	Шланг №1		Шланг №2		Шланг №3	
«Retra 250-3М»	0,9м	1шт	1,9м	2шт	2,1м	1шт
«Retra 300-3М»	0,9м	1шт	1,9м	2шт	2,1м	1 шт
«Retra 350-3М»	0,9м	1шт	1,9м	2шт	2,1м	1 шт



\*- шланг

Рис.9 Схема під'єднання рукавів водоохолодження люків для котлів модельного ряду «Retra-3М» потужністю 400-1000кВт

Довжина шлангів згідно нумерація вказана в табл.. 5



Модель котла	Шланг №1		Шланг №2		Шланг №3		Шланг №4	
	Довжина	Кількість	Довжина	Кількість	Довжина	Кількість	Довжина	Кількість
«Retra 400-3М»	1,4м	2шт	0,9м	1шт	2,2м	1шт	1,9м	2шт
«Retra 450-3М»	1,4м	2шт	0,9м	12шт	2,2м	1шт	1,9м	2шт
«Retra 500-3М»	1,4м	2шт	0,9м	1шт	2,2м	1шт	1,9м	2шт
«Retra 550-3М»	1,4м	2шт	0,9м	1шт	2,2м	1шт	1,9м	2шт
«Retra 600-3М»	1,4м	2шт	0,9м	1шт	2,2м	1шт	1,9м	2шт
«Retra 700-3М»	1,4м	2шт	1,0м	1шт	2,5м	1шт	2,5м	2шт
«Retra 800-3М»	1,5м	2шт	1,1м	1шт	2,6м	1шт	2,6м	2шт
«Retra 900-3М»	1,5м	2шт	1,1м	1шт	2,6м	1шт	2,6м	2шт
«Retra 1000-3М»	1,5м	2шт	1,1м	1шт	2,6м	1шт	2,6м	2шт

#### Комплект поставки системи водоохолодження люків:

*Автоматичний повітряскидач 1/2"	шт.														
*Кран Маєвського 1/2"	шт.	2	2	2	3	3	3	3	3	3	3	3	3	3	3
*Коліно 90° 1/2"	шт.	6	6	6	9	9	9	9	9	9	9	9	9	9	9
*Кран шаровий 1/2"	шт.	4	4	4	6	6	6	6	6	6	6	6	6	6	6
*Ніпель 1/2" лат.	шт.	6	6	6	9	9	9	9	9	9	9	9	9	9	9
*Рукав d18 (посилений)	мм. шт.	6,7 4	6,7 4	9,7 6	9,7 6	9,7 6	9,7 6	9,7 6	9,7 6	11,3 6	11,9 6	11,9 6	11,9 6	13,1 6	13,1 6

### 6.6 Монтаж пульта керування

Пульт керування призначений для керування роботою котла в автоматизованому режимі роботи підтримує задану температуру теплоносія.

Перед установкою, підключенням і використанням пульта уважно ознайомтесь з **«інструкцією пульта керування»**, що входить в комплект поставки.

Пульт управління може встановлюватися безпосередньо на котлі в зонах, захищених від високих температур і прямого попадання полум'я, а також на прилеглих стінах котельні з умовою безперешкодного і безпечного доступу до пульта управління

Температурні показники з котла знімаються за допомогою термодатчика, який встановлюється в мідну гільзу, що вмонтована в теплообмінник котла, або в патрубок подачі. В мідну гільзу підключається також аварійний термодатчик, який у випадку перевищення температури 95°C в котлі розмикає контакти і припиняє роботу вентилятора (насос циркуляції продовжує працювати).

**⚠ УВАГА!** Бережіть пульт від вологи та тепла. При недотриманні технічних параметрів, або пошкодженні ізоляції, деформації пульта або його елементів гарантія з пульта знімається!

Рекомендації по встановленню: перед початком яких-небудь дій, зв'язаних з живленням (підключення проводів, установка обладнання і т.д.) необхідно вимкнути живлення – для запобігання ураження струмом. Перед встановленням термодатчиків рекомендується в мідну гільзу залити термопасту для покращення теплопровідності. Рекомендується заміна термопасти раз на два роки.

Заміна термопасти повинна здійснюватися спеціалістом з відповідною кваліфікацією і досвідом. Неправильна заміна може бути причиною передчасного виходу із ладу котла, причиною пожежі або призвести до вибуху котла.

**⚠ УВАГА!** Передбачити установку стабілізатора напруги, без стабілізатора напруги гарантія на автоматику не зберігається.

### 6.7 Перевірка якості монтажу

Після завершення монтажу котла необхідно:

- перевірити правильність збору складових частин і котла в цілому;
- провести підтяжку всіх різьбових з'єднань, впевнитися в наявності прокладок;
- перевірити випробування гідросистеми на міцність і надійність;
- промити гідросистему котла;



- провести налаштування автоматики, групи безпеки котла;
- заповнити талон про якість монтажу (організація, що проводила монтаж).

Випробування гідросистеми котла на міцність і надійність з'єднань проводити в наступному порядку:

- заповнити котел водою, закривши засувки на вході і виході з котла;
- переглянути котел при статичному тиску води: течія не допускається;
- виправити виявлені негерметичності в з'єднаннях;
- навантажити систему котла гідравлічним тиском, згідно проекту, на протязі часу не менше 10 хвилин з температурою води  $5^{\circ}\text{C} < t_{\text{в}}^{\circ}\text{C} < 40^{\circ}\text{C}$ .

**⚠ УВАГА!** Зібраний котел вважається таким, що витримав гідравлічне випробування, якщо не виявлено тріщин, ознак розриву, деформацій котла, течії і запотівання на основному металі і зварних з'єднаннях.

**⚠ УВАГА!** Для коректної роботи котлів рекомендується проведення пусканалагоджувальних робіт спеціалізованою організацією і складання режимної карти обладнання.

## 7. КОМПЛЕКТ ПОСТАВКИ

Комплект поставки для котлів моделі «Retra-3M» потужністю 250-2000кВт для різновиду з футерованими люками (для котлів різновиду «Ф») вказаний в таблиці 6

Таблиця 6

№ п/п	Найменування	Одиниці	Кількість				
			PLUS	BIO		COMBI	OIL
				БВ	БЦ		
1	Котел	шт.	1	1	1	1	1
2	Вентилятор первинного повітря	шт.	1 (2*)	1(2*)	1(2*)	1(2*)	-
3	Вентилятор вторинного повітря	шт.	2	2	2	2	-
4	Пульт керування	шт.	1	1	1	1	-
5	Запобіжний клапан	шт.	1 (2**)	1 (2**)	1 (2**)	1 (2**)	1 (2**)
6	Кран шаровий	шт.	1	1	1	1	1
7	Манометр	шт.	1	1	1	1	1
8	Кран під манометр	шт.	1	1	1	1	1
9	Факельний пальник, контролер, гнучкий шнек, футерування топки	К-кт	-	-	-	1	-
10	Бункерна ємність	шт.	-	-	-	1	-
11	Транспортер-бункер з вібратором	К-кт.	-	1	-	-	-
12	Транспортер-бункер на щепу	К-кт	-	-	1	-	-
13	Масляний пальник, насос з шлангом, пульт керування насосом	К-кт.	-	-	-	-	1
14	Керівництво з монтажу та експлуатації котлів «Retra-3M»	шт.	1	1	1	1	1
15	Паспорт на котел	шт.	1	1	1	1	1
16	Настанова з експлуатації та монтажу пальника	шт.	-	1	1	1	1
17	Настанова з експлуатації та монтажу на бункер	шт.	-	1	1	1	-
18	Інструкція до пульта керування	шт.	1	1	1	1	1
19	Упаковка (на вимогу замовника)	шт.	1	1	1	1	1

\* - для котлів потужністю понад 1150кВт;

\*\* - для котлів потужністю понад 450кВт.

**Додаткові опції (за погодженням із замовником):**

**Таблиця 7**

№ п/п	Найменування	Одиниці	Кількість				
			PLUS	BIO		COMBI	OIL
				БВ	БЦ		
1	Система золовидалення (СЗ)	К-кт					
2	Футерування топки (ФТ)	К-кт					
3	Чавунні колосники (ЧК)	К-кт.					
4	Система водоохолодження люків (для котлів різновиду «В»)	К-кт					
5	Чавунний настил верху топки (ЧН)	К-кт					
6	Предтопок (ПТ)	К-кт					
7	Механізований склад палива	К-кт					

## 8. ВИМОГИ БЕЗПЕКИ ТА ОХОРОНИ ПРАЦІ

8.1 Заземлення повинно бути виконано з величиною опору не більше 4 Ом і підтверджено документом міської (районної) служби енергонагляду.

8.2 Котли поставляються з запобіжними клапанами, відрегульованими на тиск спрацювання вказаним в табл. 1 згідно модельного ряду котлів. Котли слід експлуатувати з запобіжними клапанами, налаштованими на експлуатаційний тиск системи опалення (якщо клапана регулюємі) або замінити на відповідно до тиску системи опалення (у випадку, якщо вони нерегулюємі).

8.3 Ремонт, чищення и огляд котла дозволяється проводити після відповідного інструктажу при відключенні котла від системи опалення та водопостачання, електромережі, та повному затуханні палива в котлі.

### 8.4 **УВАГА!** Для запобігання нещасних випадків і псування котла **ЗАБОРОНЯЄТЬСЯ**:

- запускати та експлуатувати котел особам молодшим 18 років та тим, які не пройшли інструктаж з експлуатації;
- обслуговувати котел без використання засобів захисту (рукавиць, захисних окулярів і т.п.);
- застосовувати при розпалі та в процесі експлуатації котла бензин, нафту, ацетон та інші легко займисті та вибухонебезпечні речовини;
- знаходитись при відкриванні дверцят перед ними, а не збоку, як належить;
- експлуатація котла з пошкодженою ізоляцією шнура живлення;
- експлуатація котла з несправним, або пошкодженим пультом керування;
- самовільно розбирати або змінювати конструкцію котла;
- використовувати гарячу воду з системи тепlopостачання з метою не передбаченою цією настановою (побутових і т.п.);
- проводити зварювальні роботи під час роботи котла, а також при наявності палива в топці.
- заклинювати запобіжні клапани, працювати з несправними або не відрегульованими клапанами.
- проводити роботи в камері згорання, що має температуру більше ніж 60°C.
- при роботі котла відкривати технологічні люка при включеному вентиляторі дуття.
- різкими рухами при роботі котла відкривати люки. При необхідності можна привідкрити люк, а далі повільно відкривати до повного відкриття.
- класти на котел і трубопроводи або зберігати поблизу предмети, що легко займаються (папір, ганчірки і т.п.);
- користуватися при монтажі, ремонті і обслуговуванні котла переносним світильником напругою вище 12 В.
- запалювати паливо в топці котла без завчасної вентиляції топки на протязі 3-5 хвилин.
- включати вентилятор без захисних елементів обертаючих частин.
- користуватися несправним інструментом і комплектуючими.
- заповнювати, без використання редукційного клапана, систему тепlopостачання з водопровідних мереж, з метою запобігання підвищення тиску води в котлі більше значення, вказаного в табл..1;
- допускати, щоб система тепlopостачання була незаповненою або заповненою водою неповністю;

8.5 При непрацюючому котлі всі дверцята і люки чищення повинні бути закриті.

8.6 У випадку виникнення пожежі терміново повідомте в пожежну частину по телефону 101.

8.7 При порушенні правил користування котлом може наступити отруєння оксидом вуглецю (чадним газом). Ознакою отруєння є : важкість у голові, сильне серцебиття, шум у вухах, запаморочення, загальна слабкість, нудота, блювота, задишка, порушення рухових функцій. Потерпілий може раптово втратити свідомості.

8.8 Для надання першої допомоги потерпілому:

- викличте швидку медичну допомогу по телефону **103**;
- винесіть потерпілого на свіже повітря, тепло закутайте і не дайте йому заснути;
- при втраті свідомості дайте понюхати нашатирний спирт і зробіть штучне дихання.



### **УВАГА! 9.1 Перед пуском котла в експлуатацію необхідно перевірити:**

- відсутність заглушок на живильній лінії, водопроводі та вентиляторах;
- заповнення котла та системи опалення водою;
- видалити повітря з системи опалення та котла;
- перевірити тиск, створений циркуляційним насосом і оглянути котел при робочому тиску;
- справність і правильність встановлення елементів групи безпеки (запобіжні клапани, повітря скидача, манометра);
- правильність під'єднання димоходу до димової труби та герметичність з'єднань;
- перевірити наявність природної тяги в димоході;
- в різновиді котлів з водо охолоджуючими люками, перевірити правильність під'єднання шлангів та місця кріплення хомутів.
- видалити з внутрішніх частин котла (з камери згорання, димоходу, патрубків і т. п.), всі зайві об'єкти які могли залишитися після монтажу;
- перевірити щільність прилягання та надійність закривання люків котла;
- перевірити справність та правильність підключення пульта керування (див. інструкцію пульта керування) до котла та мережі;
- перевірити справність допоміжного обладнання (вентиляторів, циркуляційного насоса і т. п.);
- перевірити чи в котельні присутня необхідна вентиляція.

### **9.2 Процедура пуску котла в роботу включає:**

Проведення хоча б одного циклу опалення, в процесі якого проводиться налаштування параметрів вихідної та зворотної води в котлі, та подача первинного та вторинного повітря в камеру згорання. При правильній роботі котла температура води на виході з котла не повинна перевищувати 95° С, а температура зворотної води не повинна опускатися нижче 55° С.

### **9.3 Розпал котла**

Для цього необхідно:

- покласти чавунні решітки на колосникові труби;
- за 10 – 15 хвилин до розпалу провентилювати камеру згорання (топку) і газохід котла;
- вимкнути вентилятор.
- встановити шибером газоходу розрідження в топці котла 2 – 3 мм вод. ст. (20-30 Па);
- на очищену колосникову решітку топки через шуровочний люк рівномірно покласти **паливо для розпалювання** (сухі дрова або деревні відходи);
- розпалити вогонь в топці котла. Розпал вести поступово, на протязі 5-10 хв.;



**УВАГА! Розпал котла проводити тільки при відкритих дверцятах піддувала (на природній тязі).**

- завантажити верхню камеру топки **паливом для розпалювання**, поступово, до нижнього рівня завантажувального люка. При цьому слідкувати за полум'ям у топці котла;
- для прискорення процесу розпалювання закрити дверцята піддувала і включити вентилятор;
- після поширення полум'я по всій поверхні палива, збільшити шибером газоходу розрідження в топці до 5 – 6 мм вод. ст. (50-60 Па);
- в міру вигорання **палива для розпалювання**, потрібно досипати паливо в топку котла до верхнього рівня. При цьому потрібно слідкувати за полум'ям у топці.



**УВАГА! При розпалюванні холодного котла може з'явитися конденсат води на стінках котла. Це природне явище, яке припиниться після того, як температура води в котлі досягне 55°С.**

З метою прискорення прогріву системи опалення (температура зворотної води  $\geq 55^{\circ}\text{C}$ ), перевести котел в режим інтенсивного горіння для чого:

- заповнити об'єм топки паливом через завантажувальний люк;
- задати на пульті керування бажану температуру котлової води;
- збільшити подачу повітря вентилятором до максимальної;
- встановити шибером димоходу підвищене розрідження за котлом.

Після займання полум'ям всього об'єму палива, перевести котел в режим стабільного горіння, для чого встановити вентилятором подачу повітря, оптимальну для даного виду палива.

#### 9.4 Налаштування шибер димоходу

В ході роботи котла, шибер димоходу потрібно відрегулювати таким чином, щоб розрідження за котлом відповідало параметрам вказаним в табл. 2, та забезпечувало відвід димових газів не уможливаючи потрапляння їх в приміщення котельні при відкриванні завантажувального люка.

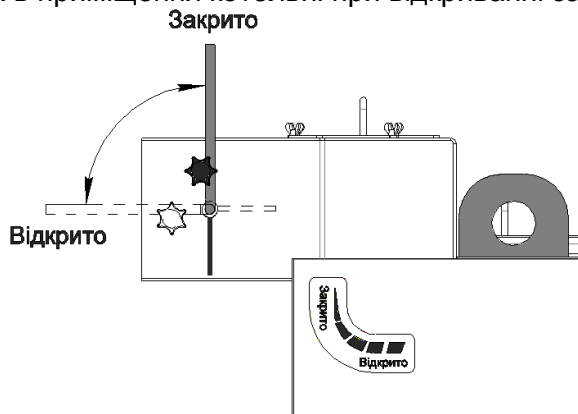


Рис.10 Схема налаштування шибер димоходу в положення (ЗАКРИТО-ВІДКРИТО)

#### 9.5 Налаштування подачі вторинного повітря

Під час активного горіння для повного згорання палива в котлі з боків камери згорання подається вторинне повітря. Це дозволяє допалювати летючі частки які є димових газах.

Для якісного і повного процесу згорання палива, в залежності від виду палива, що використовується для роботи котла необхідно провести налаштування подачі вторинного повітря в камеру згорання. Налаштування проводяться за допомогою шиберів, що розміщені безпосередньо на повітряних каналах на боковій стінці котла (див. рис.11), та шиберів що розміщений безпосередньо на вентиляторі вторинного повітря.

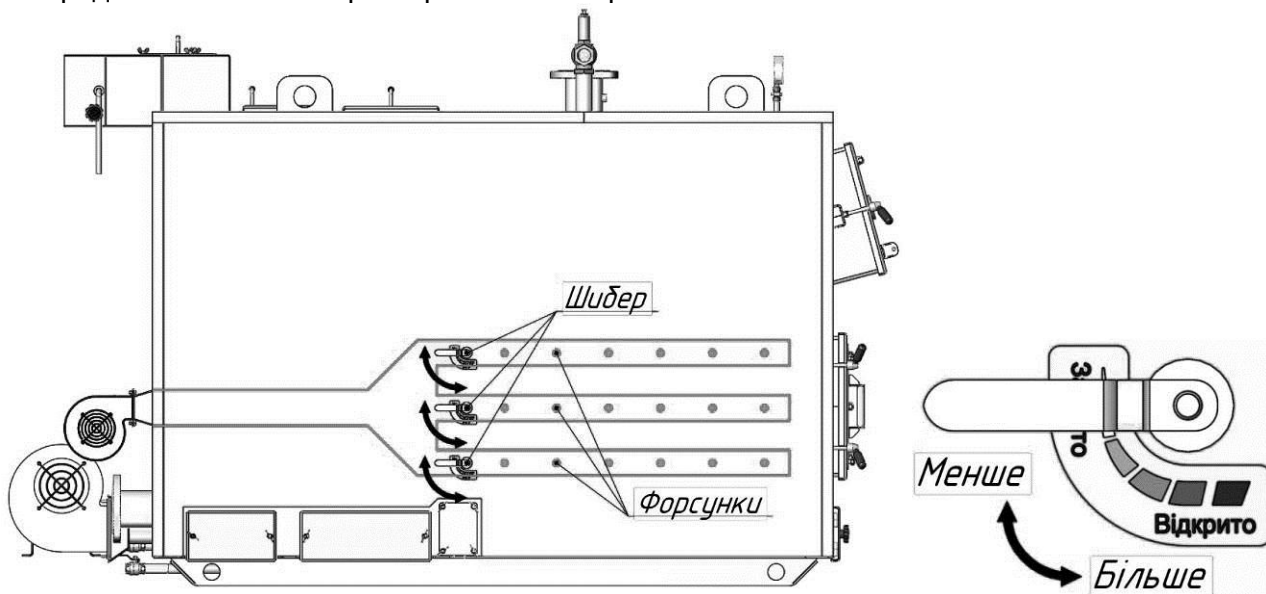


Рис.11 Схема налаштування подачі вторинного повітря

\*- кількість повітряних каналів та форсунок вказані схематично, а їх кількість залежить від потужності котла.

**УВАГА!** Кількість повітря, що подається в камеру згорання визначається дослідним шляхом, в залежності від виду палива і визначається кольором полум'я та димових газів на виході з димової труби.

Полум'я в верхній частині камери згорання повинно бути від жовтого до яскраво червоного кольору. Якщо полум'я темно-червоного кольору, а на кінцях чорного кольору, то кількість повітря, яке подається, недостатня. Якщо полум'я коротке і колір його від білого до фіолетового, то це ознака надлишку повітря. Отвір для контролю за полум'ям знаходиться на завантажувальному люку котла. Якість згорання палива також можна визначити, спостерігаючи за димом, який виходить із димової труби. Дим повинен бути рідким і світлого кольору. Густи дим темного кольору означає недостачу повітря в камері згорання (для розтопленого котла), що понижує ККД котла.

Для м'яких порід деревини(сосна, ялина тощо) та сміття сильніше відкривають верхні ряди форсунок, нижні ряди більш закриті.

Для твердих порід деревини (дуб, бук, граб, плодові дерева) та дров'яних брикетів більш відкритими залишають середні ряди форсунок, нижні та верхні більш закриті.

Для спалювання вугілля, антрациту та брикетів з вмістом вугілля більш відкритим залишають нижні ряди форсунок верхні переважно закриті.

## 10. РОБОТА КОТЛА

При використанні кускового палива, шар палива повинен знаходитись на відстані min 100 мм від передньої внутрішньої стінки котла для запобігання ушкоджень шуровочних люків.

### 10.1 Робота котла при відключенні електроенергії

На випадок аварійного знеструмлення електричної системи живлення **необхідно** мати резервний генератор електроенергії, що забезпечить безперебійне догорання палива та роботу насоса циркуляції на час ремонту.

### 10.2 Аварійна робота котла

Оператори котла зобов'язані терміново зупинити котел і повідомити про це адміністрацію в **наступних аварійних випадках:**

- стався витік води з котла;
- температура води в котлі перевищила 100°C;
- підвищення тиску вище допустимого;
- витоку води з котла внаслідок розгерметизації його або системи опалення (теплопостачання);
- виник вибух у топці, газоході котла;
- в основних елементах котла виявлені тріщини, випуклості, пропуски у зварювальних з'єднаннях;
- виникла пожежа в котельні;
- пошкоджені елементи котла

Причина аварійної зупинки котла повинна бути записана в змінному журналі.

При появі витоку в місцях зварки труб, при несправності арматури, не потребуючи негайної зупинки котла, персонал зобов'язаний негайно повідомити про це лице, відповідальне за технічний стан і безпечну експлуатацію обладнання.

#### При аварійній зупинці котла необхідно:

- видалити паливо з камери згоряння (топки) котла в металевий ящик чи іншу металеву посудину, слідкуючи за тим щоб не обпектися і не отруїтися чадним газом (по можливості менше знаходитись в приміщенні котельні, відкрити двері або вентиляційні отвори, і при можливості ввімкнути витяжну вентиляцію). Видалення жару з камери згоряння (топки) виконувати тільки з допомогою іншої людини (удвох). Дозволяється засипати жар в камері згоряння (топці) сухим піском.



**УВАГА!** Категорично забороняється заливати жар в камері згоряння (топці) водою.

- винести жар в металевому ящику за межі котельні і на відстані не менше 3м від котельні залити водою;
- якщо дим в приміщенні котельні не дозволяє швидко прибрати жар, то необхідно викликати на допомогу пожежну службу по номеру **101**;
- під час аварійної роботи котла необхідно дотримуватись правил пожежної безпеки;
- встановити причину аварії і, після її усунення, пересвідчитися в тому, що котел і система опалення (теплопостачання) знаходяться в справному стані.
- очистити котел і приміщення котельні.

### 10.3 Відключення котла

Відключення котла проводиться в **наступному порядку:**

- зупинити подачу палива;
- закрити шибер на подачу повітря або виключити вентилятор;
- закрити завантажувальний та зольний люки;
- після припинення горіння та охолодження палива в топці,
- вигребти його;
- очистити зольну камеру.

Після закінчення опалювального сезону або в інших випадках планованого виводу котла з експлуатації, котел та його складові частини необхідно ретельно очистити.

При зупинці котла не потрібно зливати воду з системи опалення (тільки в разі необхідності ремонтних або монтажних робіт).



**УВАГА!** злив води з котла проводиться після зниження тиску в котлі до нуля.



## 11. МОЖЛИВІ НЕПОЛАДКИ ТА МЕТОДИ ЇХ УСУНЕННЯ

Таблиця 8 – Можливі неполадки та методи їх усунення

1. В котлі не досягається задана температура 2. Котел не працює на повну потужність	1. Нестабільний розпал та горіння 2. Висока вологість палива 3. Забруднені канали подачі первинного та вторинного повітря 4. Неправильно виконане регулювання подачі повітря/палива 5. Пошкоджена ущільнююча прокладка вентилятора 6. Несправний вентилятор 7. Мала тяга 8. Паливо з низькою калорійністю	1. Ознайомитись з розділом 8 даного керівництва 2. Виміряти вологість палива – використовувати паливо відповідної вологості 3. Провести продувку та чистку каналів 4. Відрегулювати подачу паливо/повітря 5. Замінити прокладку 6. Замінити вентилятор 7. Неправильно підібрана димова труба 8. Використовувати паливо з більшою теплотворною здатністю
1. Висока температура води в котлі і низька в системі опалення	1. Велика тяга та паливо з високою тепловою здатністю	1. Знизити тягу за допомогою шибера димоходу
1. Порушення газощільності котла	1. Послаблена затяжка зажимів на дверках і люках; 2. Зношення набивки ущільнень	1. Затянути зажими 2. Замінити ущільнення
1. В камері згорання виступає коричнева рідина	1. Низька температура зворотної води	1. Підняти температуру зворотної води до рекомендованих 55°C
1. Швидке згорання палива	1. Велике січення димової труби	1. Відрегулювати шибер димоходу котла
1. Швидке вигорання екранів люків	1. Неправильне налаштування роботи котла	1. Терміново провести регулювання роботи котла, оскільки це призведе до подальшої деформації люків. Звернутися до сервісної служби

## 12. ЧИЩЕННЯ ТА ЗБЕРІГАННЯ КОТЛА

Ремонт і догляд за системою тепlopостачання проводяться власником котла або обслуговуючою фірмою.

Котел потребує періодичного чищення та зберігання. Це особливо важливо для правильної експлуатації і ефективності спалювання. Щотижневе чищення котла, особливо димових каналів та димоходу.

Чищення поверхонь похилих труб і стінок топки виконується через люк завантаження.

Чищення поверхні труб колосникової решітки виконується через люк шуровочний.

Чищення прямих перегородок, стінок теплообмінника і димоходу виконується через верхній люк для чищення димових каналів.

Також періодично необхідно чистити вентилятор і колектори розподілу повітря, щоб не допускати накопичення пилу на цих елементах котла.

Після закінчення опалювального сезону не потрібно спускати воду з котла, проте слід ретельно очистити топку та димові канали.

Щоб продовжити строк експлуатації котла, рекомендується на час простою котел тримати відкритим, щоб була можливість повітрю потрапляти всередину котла, а при зберіганні його просушити.

## 13. ТРАНСПОРТУВАННЯ ТА ЗБЕРІГАННЯ КОТЛА

Транспортування повинно здійснюватись залізничним, автомобільним, річковим транспортом у відповідності з Правилами, діючими на транспорті даного виду. Умови транспортування котла в частині дії кліматичних факторів повинні відповідати групі умов зберігання 8 (ОЖЗ) по ГОСТ 15150, в частині впливу механічних факторів – Л по ГОСТ 23216.

Консервація і упаковка по ГОСТ 9014.

Умови зберігання котлів в частині впливу кліматичних факторів повинні відповідати групі 1(Л) по ГОСТ 15150.

Термін захисту без пере консервації – один рік.

## 14. ГАРАНТІЇ ВИРОБНИКА

ПП «РЕТРА-3М» гарантує відповідність котла вимогам ТУ.У.28.2-36565365-002:2010 при умові виконання споживачем вимог по зберіганню, транспортуванню, монтажу та експлуатації котла.

Термін гарантії на стальний теплообмінник котла становить 60 місяців від дня запуску його в експлуатацію згідно акту, але не більше 72 місяців з моменту відвантаження.

Термін гарантії на комплектуючі в залежності від виду комплектації (вентилятори піддуву, пульт керування, манометр, запобіжний клапан тощо) становить 12 місяців. Гарантія на ущільнюючі елементи, чавунні елементи, екрани люків, футерування топки - не розповсюджується.

На протязі даного терміну виробник безкоштовно проведе заміну вузлів та деталей котла, що вийшли з ладу при умові, що не було порушено вимог даної інструкції.

Виробник лишає за собою право внесення змін в конструкції котла по мірі його удосконалення, якщо воно не погіршує експлуатаційних якостей виробу.

Претензії без додатку даної інструкції не приймаються. За вихід котла з ладу внаслідок неправильної експлуатації чи механічного пошкодження ПП «РЕТРА-3М» відповідальності не несе.

На період гарантійного терміну усі претензії щодо якості котла оформлюються споживачем в установленому порядку і приймаються фірмою-виробником.

На протязі гарантійного терміну усунення несправностей котла, які виникли з вини виробника, здійснюється за рахунок заводу-виробника представником заводу протягом 10 робочих днів в залежності від виду несправностей з дня встановлення причини. Час усунення несправностей обладнання терміном гарантії не передбачено. Про проведений ремонт має бути зроблена відмітка в додатку А даної інструкції.

Завод-виробник не несе відповідальності і не гарантує роботу котла у випадках:

- невиконання правил установки, експлуатації, обслуговування котла;
- експлуатація котла з несправними комплектуючими (вентилятори піддуву, пульт керування, чавунна решітка, ущільнюючі елементи, манометр, кран під манометр, запобіжний клапан, пелетний пальник тощо);
- недбалого зберігання і транспортування котла власником або торгуючою організацією;
- якщо монтаж, пуско-налагоджувальні роботи і ремонт котла проводились особами, на те не уповноваженими;
- для котлів комплектації BIO, COMBI, OIL - обов'язкове проведення робіт пуско-налагоджувальних робіт від представника заводу або особи з відповідним дозволом;
- відсутності контуру захисту котла.

Термін експлуатації котла – не менше 10 років.

## КОНТРОЛЬНИЙ ТАЛОН НА УСТАНОВКУ КОТЛА

1. Дата установки котла	
2. Адреса установки	
3. Телефон власника	
4. Номер обслуговуючої фірми-інсталлятора	
Телефон Адреса	
5. Ким виконаний монтаж	
6. Ким виконані (на місці установки) регулювання і наладка	
7. Ким проведено інструктаж по правилам	
8. Інструктаж прослуханий, правила користування котлом засвоєні:	
9. Підпис особи, що заповнила талон	

Прізвище абонента \_\_\_\_\_

“ \_\_\_\_\_ ” \_\_\_\_\_ 20\_\_ р.

Підпис абонента \_\_\_\_\_

## ВІДМІТКИ ПРО НЕПОЛАДКИ, ЗАМІНИ ДЕТАЛЕЙ І РЕМОНТ

Дата	Характеристика неполадок, найменування заміненних деталей	Ким виконаний ремонт	Підпис особи, яка виконувала ремонт

## ТАЛОН №1 НА ГАРАНТІЙНИЙ РЕМОНТ КОТЛА

ПП "РЕТРА-3М"

33027, м. Рівне, вул. Київська, 92

ТАЛОН № 1 (на гарантійний ремонт котла)

Заводський № \_\_\_\_\_

Проданий магазином \_\_\_\_\_

/ назва торгуючої організації /

" \_\_\_\_\_ " \_\_\_\_\_ 20\_\_ р.

Штамп магазину \_\_\_\_\_

/підпис/

Власник та його адреса  
\_\_\_\_\_  
\_\_\_\_\_  
\_\_\_\_\_

/підпис/

Виконані роботи по усуненню несправностей:

\_\_\_\_\_  
\_\_\_\_\_  
\_\_\_\_\_  
\_\_\_\_\_

Механік \_\_\_\_\_

Дата / підпис/ ПІП

Власник \_\_\_\_\_

Дата / підпис/ ПІП

ЗАТВЕРДЖУЮ:

Начальник \_\_\_\_\_

/ найменування побутової організації /

М.П. " \_\_\_\_\_ " \_\_\_\_\_ 20\_\_ р.

/підпис/

Корінець талону №1

На гарантійний ремонт котла

Талон виданий " \_\_\_\_\_ " \_\_\_\_\_ р.

Механік \_\_\_\_\_

/прізвище/

/підпис/

## ТАЛОН №2 НА ГАРАНТІЙНИЙ РЕМОНТ КОТЛА

ПП "Ретра-3М"

33027, м. Рівне, вул. Київська, 92

ТАЛОН № 2 (на гарантійний ремонт котла)

Заводський № \_\_\_\_\_

Проданий магазином \_\_\_\_\_

/ назва торгуючої організації /

" \_\_\_\_\_ " \_\_\_\_\_ 20\_\_ р.

Штамп магазину \_\_\_\_\_

/підпис/

Власник та його адреса

\_\_\_\_\_

\_\_\_\_\_

\_\_\_\_\_

/підпис/

Виконані роботи по усуненню несправностей:

\_\_\_\_\_

\_\_\_\_\_

\_\_\_\_\_

Механік \_\_\_\_\_

Дата / підпис/ ПІП

Власник \_\_\_\_\_

Дата / підпис/ ПІП

ЗАТВЕРДЖУЮ:

Начальник \_\_\_\_\_

/ найменування побутової організації /

М.П.

" \_\_\_\_\_ " \_\_\_\_\_ 20\_\_ р.

/підпис/

Корінець талону №2

На гарантійний ремонт котла

Талон виданий " \_\_\_\_\_ " \_\_\_\_\_ р.

Механік \_\_\_\_\_

/прізвище/

/підпис/