



ROSTERM[®]

газові водонагрівачі

Технічний паспорт
інструкція користувача

Зміст:

1. Технічні дані, комплектація	6
2. Запобіжні заходи	7
3. Будова водонагрівача і його робота	8
4. Установка водонагрівача	10
5. Приєднання води та газу	10
6. Установка димоходу	11
7. Порядок роботи	11
8. Обслуговування водонагрівача	12
9. Несправності та методи їх усунення	13
10. Свідоцтво про приймання	14
11. Гарантійні зобов'язання	15
12. Талон введення в експлуатацію	17

Шановний покупець!

Ми вдячні Вам за те, що Ви обрали проточний газовий водонагрівач торгової марки Rocterm.

Цей апарат є високоефективним водонагрівачем, який, при уважному ознайомленні з правилами та вимогами цього керівництва з експлуатації та при умові їх дотримання, забезпечить безперебійну та безпечну роботу протягом довгих років. Порушення ж правил установки та експлуатації може призвести до нещасних випадків або вивести водонагрівач із ладу.

Ще раз хочемо звернути Вашу увагу на те, що перед початком будь-яких робіт, пов'язаних з водонагрівачем, необхідно уважно вивчити дане керівництво і в процесі монтажу та експлуатації керуватися його рекомендаціями.

Також необхідно зазначити, що виконання такого виду робіт як:

- під'єднання апарата до мережі подачі газу (установка, монтаж, інструктаж власника, профілактичне обслуговування, переобладнання, усунення несправностей і ремонт) має проводитися майстрами, організації яких мають дозвіл і ліцензію на вищезазначені види робіт;

- перевірка і очищення димоходу, ремонт і спостереження за системою водопровідних і газових комунікацій здійснюється спеціалізованими службами.

Відповідальність за безпечну експлуатацію апарата і за утримання його в належному стані несе його власник.

Технічні дані, комплектація

1. Технічні характеристики

Таблиця 1

Модель		10 л
Корисна потужність	кВт	20
ККД	%	88
Номінальний тиск		
Природний газ	Па	1250 - 1950
Номінальне споживання газу (витрати газу)		
Природний газ	м ³ /год	2,76
Витрати води		
при нагріванні на $\Delta T=40$ °С	л/хв	6,2
при нагріванні на $\Delta T=25$ °С	л/хв	10
t° продуктів згоряння	°С, не більше	110
Габаритні розміри апарату		
з упаковкою	мм	705x390x200
Маса апарату	кг, не більше	8,8

2. Комплектація

Таблиця 2

№	Найменування	Кількість, шт
1	ВПГ - 10	1
2	Керівництво з експлуатації	1
3	Упаковка	1

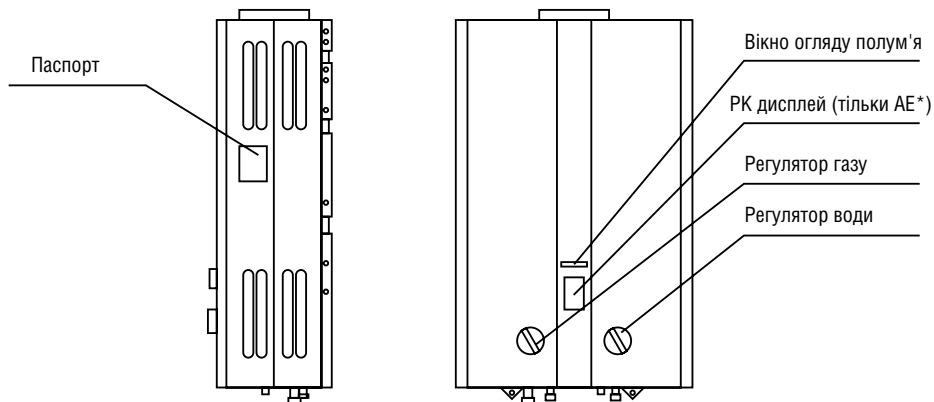
Виробник залишає за собою право змінювати технічні характеристики і конструкцію проточних водонагрівачів побутових ВПГ–10 без додаткового повідомлення споживачів.

2. Запобіжні заходи

1. Приміщення, де працює водонагрівач, повинно бути добре провітрюваним.
2. Забороняється використовувати газовий водонагрівач без приєднання до димоходу.
3. Перед увімкненням водонагрівача необхідно переконатися, що димохід у робочому стані. У димоході повинна бути забезпечена добра сила тяги, в іншому випадку водонагрівач використовувати не можна. Прилад оснащений системою контролю тяги, якщо прилад припиняє роботу, вентиляція є недостатньою.
4. Під час роботи апарата температура облицювання в районі оглядового вікна може досягати 100 °С, і дотик в районі цієї зони може призвести до опіку.
5. При припиненні роботи водонагрівача на тривалий час його необхідно відключити від джерела подачі газу.
6. У приміщенні, де встановлений газовий водонагрівач, повинен бути забезпечений постійний приплив свіжого повітря.
7. Не рекомендується встановлювати водонагрівач у приміщеннях об'ємом менше 6 м³ або з площею підлоги менше 2,5 м².
8. Не встановлюйте прилад над джерелом тепла або відкритого полум'я.
9. Не встановлюйте водонагрівач у місцях, де він може замерзнути.
10. Щоб уникнути нещасних випадків, забороняється:
 - самостійно встановлювати і запускати прилад у роботу;
 - користуватися водонагрівачем за відсутності тяги у димоході;
 - самостійно розбирати та ремонтувати апарат;
 - дозволяти користуватися газовим водонагрівачем особам, що не ознайомлені з даним керівництвом з експлуатації;
 - вносити зміни у конструкцію апарату;
 - залишати працюючий водонагрівач без нагляду.
11. При нормальній роботі газового водонагрівача і при справному газопроводі в приміщенні не повинен відчуватися запах газу. У разі появи запаху газу у приміщенні необхідно:
 - негайно вимкнути прилад;
 - закрити загальний газовий кран на газопроводі;
 - ретельно провітрити приміщення;
 - звернутися за допомогою в службу газу або в технічну службу (бажано в ту, яка встановлювала Ваш водонагрівач).

До усунення витоку газу не здійснювати ніяких робіт, пов'язаних з іскроутворенням: не палити, не вмикати і не вимикати електроприлади, не запалювати вогонь і т. п.

12. Виробник газового проточного водонагрівача ВПГ-10 рекомендує здійснювати монтаж, сервіс та ремонт обладнання тільки із залученням фахівців сертифікованої сервісної служби.



3. Будова водонагрівача і його робота

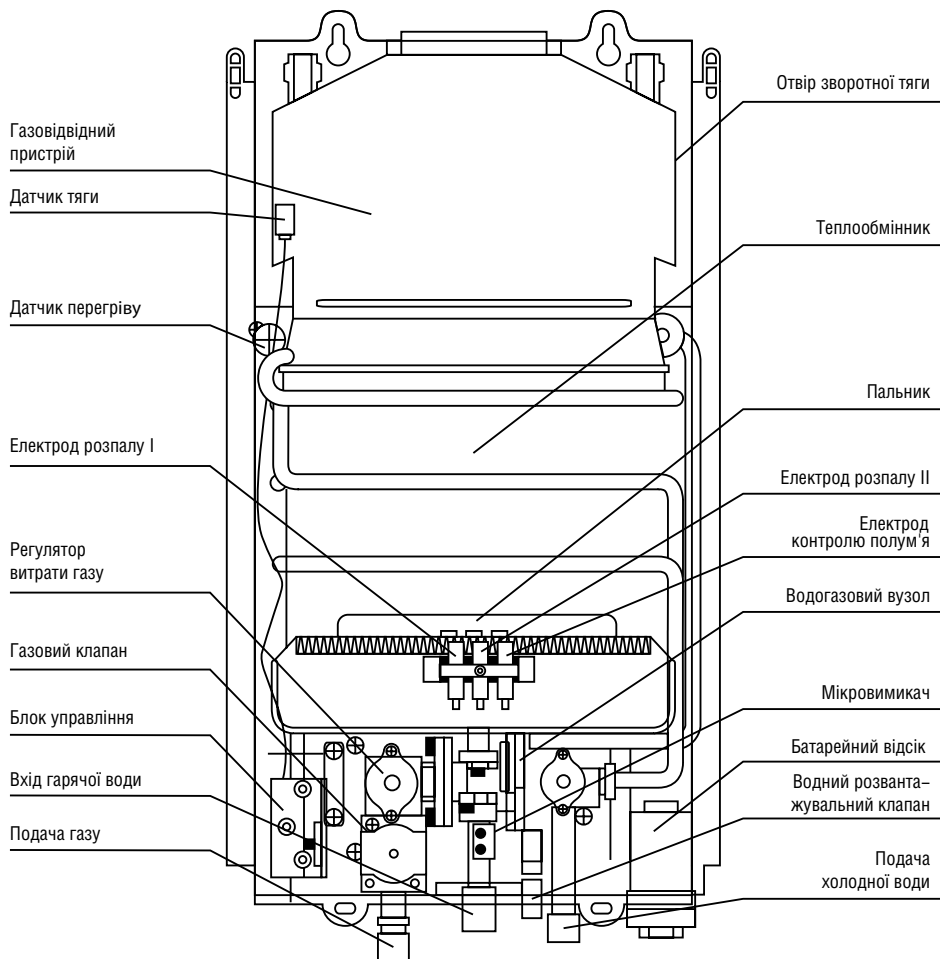
1. Будова газового водонагрівача.

2. Функції та особливості газового водонагрівача ВПГ-10.

Водонагрівач проточний газовий ВПГ-10 призначений для гарячого водопостачання. Водонагрівач розроблений вітчизняними фахівцями на основі досвіду зарубіжних виробників аналогічного обладнання і виготовлений на імпортному устаткуванні, що, в свою чергу забезпечує високу якість, надійність, безпеку. Зручність у роботі, економічність та при правильній експлуатації довговічність нагрівача.

Газовий водонагрівач ВПГ-10 вмикається і вимикається автоматично, ефективно працює при зниженому тиску води у системі, спеціальне покриття в трубці змішувача запобігає утворенню накипу, корпус водонагрівача оброблений спеціальним антикорозійним покриттям, системи контролю відпрацьованих газів роблять безпечним процес використання.

3. Конструкція та основні вузли.



4. Установка водонагрівача

1. Газовий водонагрівач повинен встановлюватися у нежитлових приміщеннях відповідно до проекту газифікації ДБН Ст. 2.5-20-2601.

2. Перед установкою газовий водонагрівач повинен знаходитися при кімнатній температурі не менше години. Потім слід відкрити зливний кран і злити залишки води, що залишилася після заводського технічного контролю, закрити зливний клапан і приступити до установки водонагрівача.

3. Установка і монтаж приладу повинні проводитися експлуатаційною організацією газового господарства або іншими організаціями, що мають ліцензію на даний вид діяльності.

4. Водонагрівач навішується отворами, які розташовані на задній стінці, на кронштейн, встановлений на стіні. Приєднувальні розміри для трубопроводів: води 1/2», газу 1/2», труба димоходу $d=110$ мм.

5. Газовий водонагрівач встановлюється так, щоб оглядове вікно контролю полум'я було на рівні очей, тобто на відстані 1550-1650 мм від рівня підлоги, а навколо апарату був вільний простір не менше 10 см для обслуговування.

5. Приєднання води та газу

1. При з'єднанні трубопроводів рекомендується спочатку провести приєднання до місць підведення і відведення води, заповнити теплообмінник і водяну систему водою. І тільки після цього здійснити приєднання до місця підведення газу. Приєднання не повинно супроводжуватися взаємним натягом труб і частин водонагрівача, щоб уникнути зміщення або поломки окремих деталей і частин водонагрівача і порушення герметичності газової та водяної систем.

2. Перевірка герметичності місць з'єднання підводу і відведення води проводиться шляхом відкривання запірного вентиля холодної води. Протікання в місцях з'єднання не допускається.

3. Газовий проточний водонагрівач ВПГ-10 призначений для роботи на природному газі. Для приєднання приладу до газової магістралі необхідно мати дозвіл органів газової інспекції. Магістраль подачі газу повинна бути оснащена ручним газовим краном перед з'єднанням з водонагрівачем. Після приєднання водонагрівача до магістралі подачі газу необхідно здійснити контроль витоку газу, який проводиться обмилюванням місць з'єднань або за допомогою спеціальних приладів. Витік газу не допускається.

6. Установка димоходу

1. Для водонагрівача обов'язково передбачають систему для відведення продуктів згорання відповідно до ДБН Ст. 2.5.20-2001
2. З'єднання ВПГ з димовідвідною трубою повинно бути герметичним.
3. Димовідвідні труби повинні відповідати наступним вимогам:
 - довжина з'єднувальної труби не повинна перевищувати 3 м, на трубі не має бути більше трьох поворотів, нахил горизонтальної ділянки труби повинен бути не менше 2° у бік водонагрівача;
 - висота вертикальної частини труби (від водонагрівача до осі горизонтальної ділянки) повинна бути не менше трьох діаметрів;
 - внутрішній діаметр димовідвідних труб повинен бути не менше 110 мм;
 - димовідвідні труби повинні бути герметичними і виготовлені з вогнетривких і корозійностійких матеріалів.

7. Порядок роботи

1. Введення водонагрівача в експлуатацію:
 - відкрийте батарейний відсік і вставте дві батареї по 1,5 В, дотримуючись полярності;
 - відкрийте крани холодної і гарячої води. Переконайтеся, що під час протоку води спрацьовує іскровий розпал;
 - увімкніть подачу газу;
 - відкрийте проток води – у камері згорання повинен загорітися палик, і почне подаватися гаряча вода. Якщо запалення в камері не сталося, відкрийте кран ще раз;
 - при припиненні потоку води, водонагрівач автоматично завершить свою роботу.

Для подальшого уведення в дію водонагрівача досить просто відкрити кран потоку води.

У деяких водонагрівачах встановлені сезонні перемикачі, які частково перекривають палик у теплий період, сприяючи більш плавному регулюванню температури води на виході, та знижують витрати газу до 40%.

2. Увімкнення водонагрівача:

- необхідно відкрити кран на газопроводі перед ВПГ;
- відкрити вентиль холодної води (перед водонагрівачем);
- відкрити вентиль гарячої води (після приладу), (якщо полум'я на пальнику відсутнє, слід повернути вентиль гарячої води у положення «закрито» і повторити останню дію до появи полум'я);
- за допомогою ручок витрати води і газу встановити необхідну температуру і витрати води.

3. Вимкнення газового водонагрівача:

Необхідно дотримуватися такої послідовності дій:

- закрити водорозбірні крани;
- закрити загальний кран на газопроводі.

8. Обслуговування водонагрівача

При обслуговуванні водонагрівача завжди необхідно керуватися інструкцією з експлуатації та вимогами протипожежних норм.

Для очищення зовнішніх поверхонь водонагрівача використовуйте м'яку тканину і миючі розчини, які не містять спирт. Використання розчинів, що містять горючі і легкозаймісті рідини категорично забороняється.

Не рідше одного разу на місяць, або після тривалої перерви в експлуатації, необхідно перевірити димохід на наявність тяги і відсутність механічних пошкоджень, здатних спричинити його розгерметизацію.

Заміну елементів живлення необхідно проводити тільки на ідентичні, з дотриманням полярності, вносити зміни в електричну частину категорично забороняється.

Технічне обслуговування водонагрівача, пов'язане з чисткою газовідвідного пристрою, пальника, промивкою теплообмінника вимагає спеціальних технічних знань і кваліфікації. І повинно проводитися тільки фахівцями авторизованого сервісного центру.

До обслуговування та експлуатації ВПГ не допускаються особи, які не ознайомлені з даним керівництвом, а також не молодше 18 років.

Своєчасно робіть чищення або заміну фільтрів холодної води, при зниженні потоку через водонагрівач.

9. Несправності та засоби їх усунення

Перелік несправностей	Причини										Метод усунення
	відсутність горіння	немає запалювання, після включення водонагрівача	хлопок під час займання	жовте полум'я з димом	сторонній запах	сторонні шуми в момент розпалу	вода недостатньо гаряча, коли селектор повернуто до положення "Висока температура"	вода все ще надто гаряча, коли селектор знаходиться в положенні "Низька температура"	полум'я відсутнє навіть якщо селектор знаходиться в положенні "Низька температура"	полум'я не гасне після включення водонагрівача	
головний газовий клапан не відкритий		*									відкрийте подачу газу
головний газовий клапан відкритий наполовину	*		*				*				відкрийте газовий кран
повітря в газовій трубі		*									повторіть відкр., закр. крану води до запалення пальника
тиск газу	високий			*		*		*			зверніться в сервісну службу для перевірки
	низький	*									зверніться в сервісну службу для перевірки
немає подачі холодної води		*									перевірте наявність води в мережі та чи відкритий кран
заморожування		*									використання можливе тільки після розморожування
недостатній тиск холодної води		*							*		перевірте тиск води
невідповідна позиція регуляторів температури води							*	*			відрегулюйте t за допомогою регуляторів протоку води та газу
недостатньо свіжого повітря				*							перевірте приміщення де встановлений водонагрівач
спрацьовує пристрій безпеки	*	*									перезапустіть водонагрівач або зверніться в сервісну службу
несправність електричної системи управління	*	*									зверніться в сервісну службу
засмітився пальник				*	*	*					зверніться в сервісну службу
засмітився теплообмінник	*			*	*						зверніться в сервісну службу
несправність водяного вузла	*	*					*	*		*	зверніться в сервісну службу

ЗАГАЛЬНА ІНФОРМАЦІЯ ПРО ПРОДАЖ

Тип обладнання

Серійний номер

Відомості про організацію, що здійснювала продаж:

Організація

Адреса

Телефон

№ ліцензії

М.П.

Виконання гарантійних зобов'язань забезпечує:

Організація

Адреса

Телефон

10. Гарантійні зобов'язання

1. Гарантія підприємства-виробника діє тільки у разі, якщо введення в експлуатацію й подальше обслуговування газового водонагрівача буде здійснюватися авторизованим сервісним центром.

2. Гарантійний строк експлуатації газового нагрівача – 1 рік з дня продажу через роздрібну торговельну мережу.

3. За відсутності штампів і дати продажу (або касового чека з найменуванням, маркою виробу і датою продажу) гарантійний строк обчислюється з моменту виготовлення виробу.

4. Гарантійне зобов'язання є недійсним, якщо пошкоджений, змінений чи відсутній серійний номер виробу.

5. Упаковка та аксесуари, що входять у комплект поставки, є невід'ємною частиною виробу. Зберігайте їх для подальшого гарантійного обслуговування.

6. Гарантія припиняється у разі, якщо:

- виріб використовувався не за прямим призначенням або для виробничих потреб;

- були порушені правила та умови експлуатації виробу;

- для ремонту використовувалися не оригінальні запчастини;

- використовувана вода не відповідає ДБН;

- сталося стихійне лихо;

- виявлені зміни конструкції виробу, які не передбачені виробником.

7. Гарантія не поширюється на елементи живлення (батареї).

8. Гарантія на ручки, шланги та інші аксесуари, що поставляються в комплекті з основним виробом, не поширюється.

9. Гарантійний строк зберігання становить 2 роки з дня виготовлення.

ТАЛОН ВВЕДЕННЯ В ЕКСПЛУАТАЦІЮ

Назва організації, що здійснювала монтаж

Зовнішній огляд:

Дозвіл на підключення газового обладнання

Герметичність трубопроводів

Правильність підключення трубопроводів

Фільтр-пом'якшувач ГВП

Виміряні показники:

Статичний тиск газу перед апаратом (мбар)

Довжина системи димовидалення (м)

Дата введення в експлуатацію

Підпис споживача

Підписом запевняю, що обладнання працює справно, проведено інструктаж по техніці безпеки і правилам експлуатації.

З гарантійними зобов'язаннями ознайомлений.

*** Споживач сплачує вартість проїзду представника сервісної організації

Підпис виконавця

Підписом запевняю, що роботи з пусконаладки виконані згідно переліку.

Вищевказані дані відповідають дійсності.

Претензій до встановлення приладу немає.

ТАЛОН ВВЕДЕННЯ В ЕКСПЛУАТАЦІЮ

Назва організації, що здійснювала монтаж

Зовнішній огляд:

Дозвіл на підключення газового обладнання

Герметичність трубопроводів

Правильність підключення трубопроводів

Фільтр-пом'якшувач ГВП

Виміряні показники:

Статичний тиск газу перед апаратом (мбар)

Довжина системи димовидалення (м)

Дата уведення в експлуатацію

Підпис споживача

Підписом запевняю, що обладнання працює справно, проведено інструктаж по техніці безпеки і правилам експлуатації.

З гарантійними зобов'язаннями ознайомлений.

*** Споживач сплачує вартість проїзду представника сервісної організації

Підпис виконавця

Підписом запевняю, що роботи з пусконаладки виконані згідно переліку.

Вищевказані дані відповідають дійсності.

Претензій до встановлення приладу немає.

ТАЛОН ВВЕДЕННЯ В ЕКСПЛУАТАЦІЮ

Назва організації, що здійснювала монтаж

Зовнішній огляд:

Дозвіл на підключення газового обладнання

Герметичність трубопроводів

Правильність підключення трубопроводів

Фільтр-пом'якшувач ГВП

Виміряні показники:

Статичний тиск газу перед апаратом (мбар)

Довжина системи димовидалення (м)

Дата уведення в експлуатацію

Підпис споживача

Підписом запевняю, що обладнання працює справно, проведено інструктаж по техніці безпеки і правилам експлуатації.

З гарантійними зобов'язаннями ознайомлений.

*** Споживач сплачує вартість проїзду представника сервісної організації

Підпис виконавця

Підписом запевняю, що роботи з пусконаладки виконані згідно переліку.

Вищевказані дані відповідають дійсності.

Претензій до встановлення приладу немає.

Конструкція виробу постійно вдосконалюється. У зв'язку з цим завод-виробник залишає за собою право в будь-який момент без попереднього повідомлення змінювати дані наведені в цьому посібнику.

Справжня документація носить інформативний характер і не може розглядатися як зобов'язання виробника до третіх осіб.

Виробник: Фірма «Jason H.E.S & T Co., Ltd, Shunde, Foshan city».
Адреса: No 8.Laneway, Changbao East Road, Huakou, Ronggui, Shunde, Foshan, Guangdong, Китай.

Представництво ROCTERM в Україні
Тел. +38 057 738 83 03